

CHECK VALVE SPECIFICATIONS
(チャッキ弁仕様)

OPERATING PRESSURE RANGE

使用圧力範囲 : 0~1.6MPa

MINIMUM WORKING PRESSURE DIFFERENCE

最低開弁圧力差 : 0.002MPa

OPERATING TEMPERATURE LIMIT

△使用温度範囲 : 0~180°C

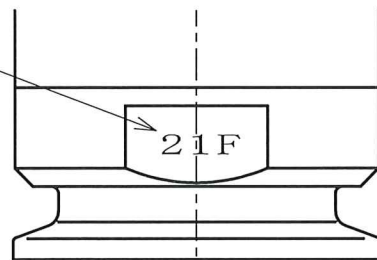
AVAILABLE FLUIDS STEAM, WATER, ETC.

使用可能流体 : 蒸気・水

CLAMP SIZE

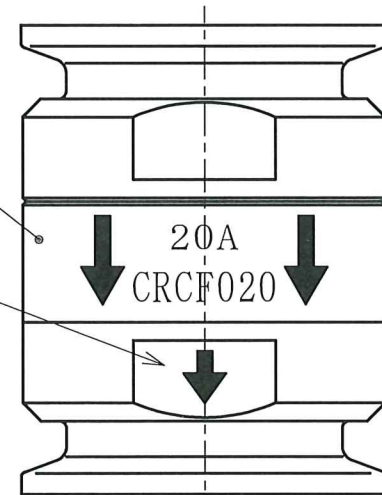
クランプサイズ : 1.5S

LOT No.
ロットNo.



BACK SIDE
(裏側)

FLOW DIRECTION
流れ方向



8	TCP020-0080	銘板 NAME PLATE	アルミシール	1	
7	TCP020-0070	弁座 SEAT	PTFE	1	+15%G.F.
6	TCP020-0060	ガスケット GASKET	PTFE	1	
5	TCP020-0050	コイルバネ SPRING	SUS304	1	
4	TCP020-0040	バネ受 SPRING RECEIVER	SUS304	1	
3	TCP020-0030	ディスク弁 DISC VALVE	SUS304	1	
2	TCP020-0020	入ロツバ INLET BODY	SUS304	1	
1	TCP020-0010	本体 OUTLET BODY	SUS304	1	

ITEM NO. 符号	PART NO. 部品番号	TITLE 部品名称	MATERIAL ETC. 材質など	No./OFF. 数/組	DESCRIPTION (ORG.DWN.NO.) 摘要 (提携先図番)
----------------	------------------	---------------	-----------------------	-----------------	-----------------------------------------

削り加工寸法許容差	特記事項: DESCRIPTION/O.N.	MODEL 参照図番	TCA020-0010
-----------	------------------------	---------------	-------------

0.5以上 6を超え 30を超え 120を超え 315を超え 1,000を超え	6以下 30以下 120以下 315以下 1,000以下 2,000以下	±0.1 ±0.2 ±0.3 ±0.5 ±0.8 ±1.2	MATERIAL 材質	上記	図名 TITLE	CHECK VALVE
--------------------------------------------------------	-----------------------------------------------------	----------------------------------------------	----------------	----	-------------	-------------

SCALE 尺度	1:1	⊙	A3	承認 APPD.	検図 REV.	製図 DWN.	年月日 DATE	2021.06.01
-------------	-----	---	----	----------	---------	---------	----------	------------

その他許容差	角度 公差等級(中級) ±20'	表面粗さ 3.2a	指示無きカド CO. 2~0.3	指示無きスミ RO. 2~0.4	二宮	渡邊	渡邊(政)
--------	------------------	-----------	------------------	------------------	----	----	-------

承認	検図	製図	年月日	2021.06.01	図番	TCA020-1000-01
----	----	----	-----	------------	----	----------------

DRAWING NO.	TCA020-1000-01	CERES CORPORATION
-------------	----------------	-------------------

△	使用温度範囲 0°C~132°C → 0°C~180°Cに変更。 A-8	2022.3.18	渡邊政	渡邊	承認
---	--------------------------------------	-----------	-----	----	----

記号	理	由	年月日	変更	検図	承認
----	---	---	-----	----	----	----

図面来歴 REVISION