



Air actuator

空圧式アクチュエーター CRSシリーズ



CERES JAPAN CORPORATION

1. 仕様 復作動型

項目	S-MDA	MDA	1DA	2DA
標準操作圧力	0.39 MPa			
使用操作圧力範囲	0.29 ~ 0.69 MPa			
出力トルク	4.4 N・m	6.3 N・m	12.9 N・m	31.3 N・m
シリンダ耐圧	0.97 MPa			
回転角度	90° (+3° ~ -1°)			
周囲温度	-10℃ ~ +60℃ (但し凍結のないこと)			
周囲湿度	95% (但し結露のないこと)			
周囲雰囲気	使用材料に対して腐食性のない雰囲気であること			
使用頻度	30回/分 以下			
取付姿勢	自在			
シリンダ容積	64 cm ³	95 cm ³	199 cm ³	442 cm ³
接続口径	Rc1/8	Rc1/8	Rc1/8	Rc1/8

*出力トルクは、0.39MPaの時の値

2. 仕様 単作動型(スプリングリターン)

項目	MDSR	1DSR	2DSR
標準操作圧力	0.39 MPa		
使用操作圧力範囲	0.39 ~ 0.69 MPa		
出力トルク	2.4 N・m	4.9 N・m	10.0 N・m
シリンダ耐圧	0.97 MPa		
回転角度	90° (+3° ~ -1°)		
周囲温度	-10℃ ~ +60℃ (但し凍結のないこと)		
周囲湿度	95% (但し結露のないこと)		
周囲雰囲気	使用材料に対して腐食性のない雰囲気であること		
使用頻度	30回/分 以下		
取付姿勢	自在		
接続口径	Rc1/8	Rc1/8	Rc1/8

*出力トルクは、バネ力による戻り時の値

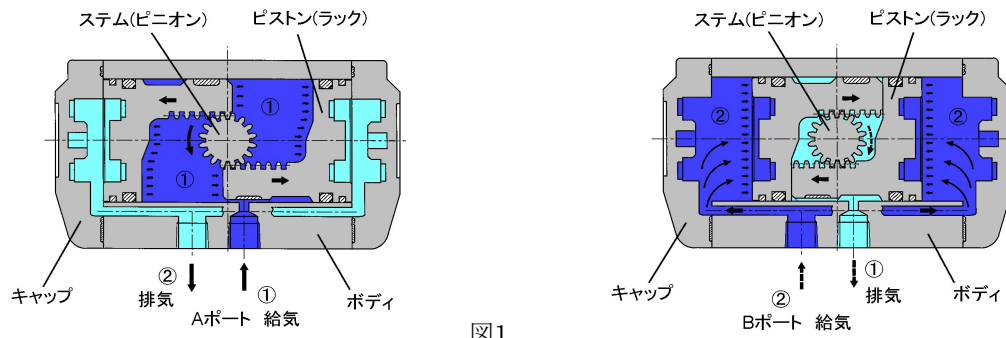
3. 構造と作動原理

3. 1 複作動型アクチュエータ (図1参照)

供給口①から供給された操作空気圧によりピストンが左右に押し広げられます。

ピストンの移動により発生した直線運動をピストンのラック部とステム部の歯車(ピニオン)により回転運動に変換します。このステムの回転運動によりバルブが開閉します。

操作空気を供給口②に接続すると、ステムの回転が逆になります。



3. 2 単作動型アクチュエータ(スプリングリターン) (図2参照)

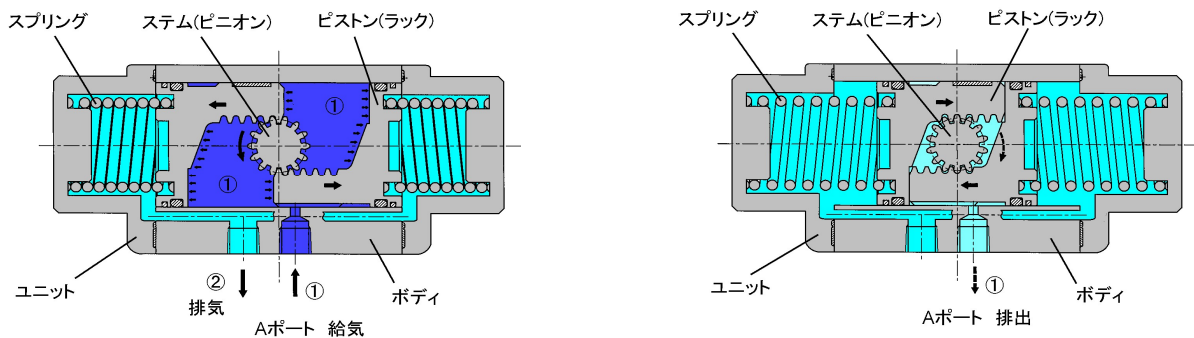
操作空気を供給口①(給排気口)から供給すると操作空気圧によりピストンが左右に押し広げられます。

この時にピストンはスプリングも同時に圧縮します。ピストンの移動により発生した直線運動をピストンのラック部とステム部の歯車により回転運動に変換します。

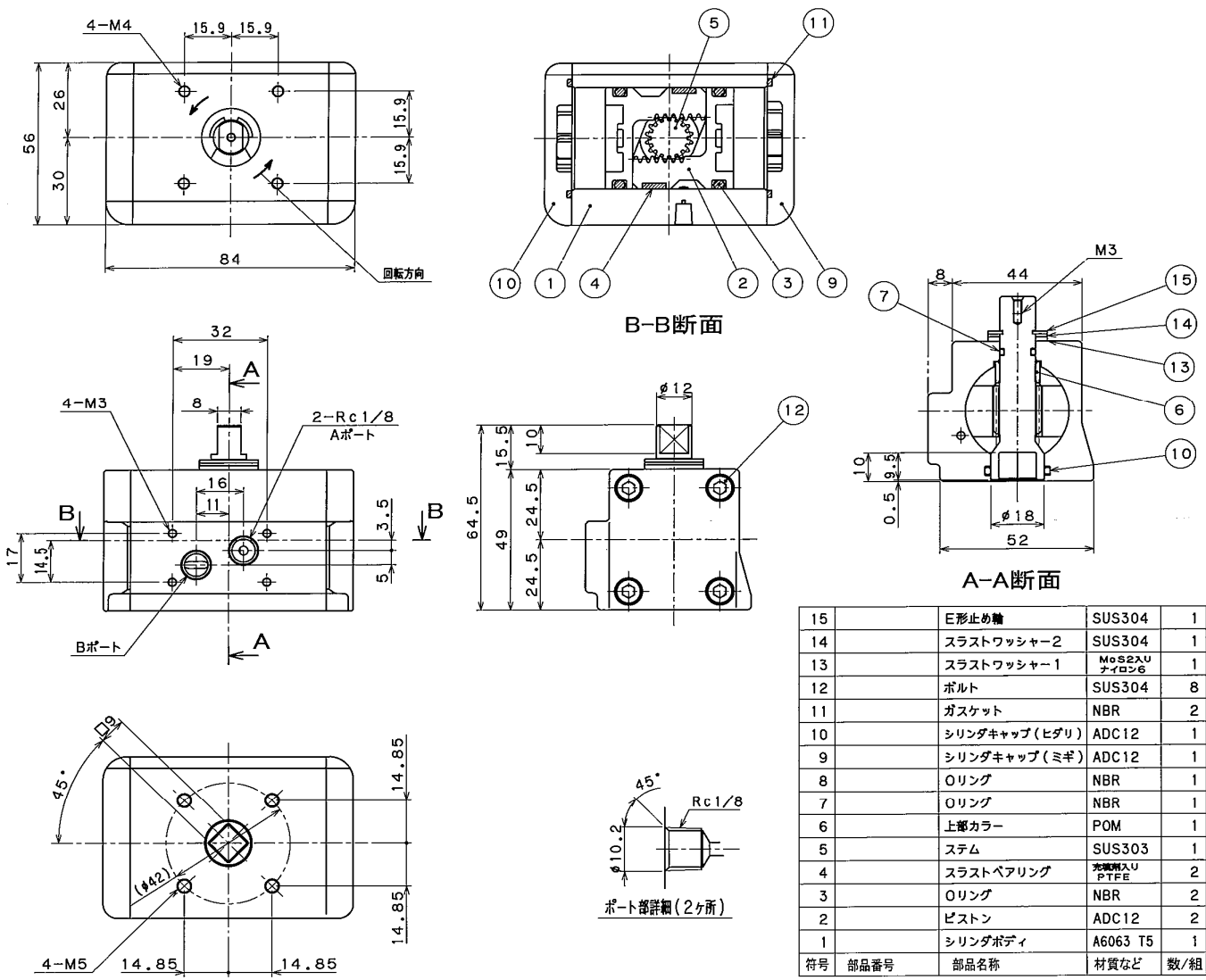
このステムの回転運動によりバルブが開閉します。

操作空気圧が無くなると圧縮されたスプリングの反発力でピストンを押し戻すためステムを逆に回転させます。標準はノーマルクローズ(NC)タイプです。

ノーマルオープン(NO)タイプもあります。



S-MDA (バルブ取付座: ISO5211 フランジ寸法準拠)



15	E形止め輪	SUS304	1
14	スラストワッシャー2	SUS304	1
13	スラストワッシャー1	MoS2入り ナイロン6	1
12	ボルト	SUS304	8
11	ガスケット	NBR	2
10	シリンダキャップ(ヒダリ)	ADC12	1
9	シリンダキャップ(ミギ)	ADC12	1
8	Oリング	NBR	1
7	Oリング	NBR	1
6	上部カラー	POM	1
5	ステム	SUS303	1
4	スラストベアリング	有油潤滑 PTFE	2
3	Oリング	NBR	2
2	ピストン	ADC12	2
1	シリンダボディ	A6063 T5	1
符号	部品番号	部品名称	材質など 数/組

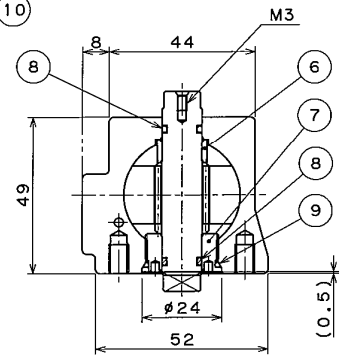
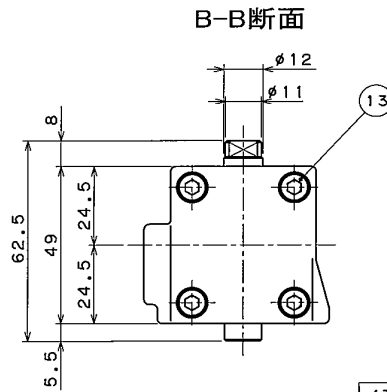
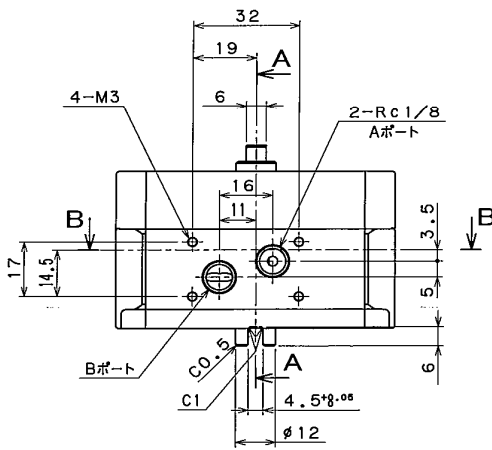
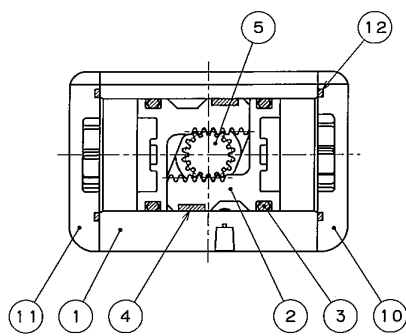
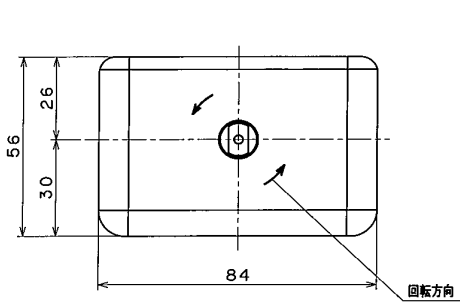
複作動型出力トルク

単位: N・m

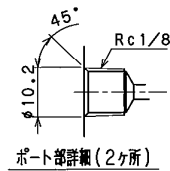
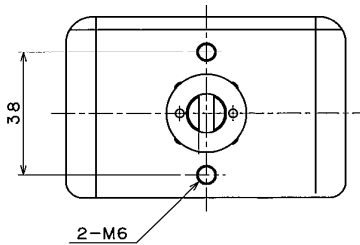
型式	操作圧力 (MPa)				
	0.3	0.4	0.5	0.6	0.7
S-MDA	3.3	4.4	5.4	6.5	7.6

重量 (Kg)	0.47
------------	------

S-MDA (バルブ取付座: 社内基準)



A-A断面



13		ボルト	SUS303	8
12	F01SP-1080-00	ガスケット	NBR	2
11	F01SP-1100-00	シリンダキャップ(ヒダリ)	ADC12	1
10	F01SP-1070-00	シリンダキャップ(ミギ)	ADC12	1
9		Oリング	NBR	1
8		Oリング	NBR	2
7	BAP030-1110-07	下部カラー	A2017	1
6	F01SP-1050-01	上部カラー	ジュラコン	1
5	F01SP-1120-01	ステム	SUS303	1
4	F01SP-1030-00	スラストベアリング	※標準入り PTFE	2
3		Oリング	NBR	2
2	F00SP-0020-00	ピストン	ADC12	2
1	F01SP-1180-00	シリンダボディ	A6063 T5	1
符号	部品番号	部品名称	材質など	数/組

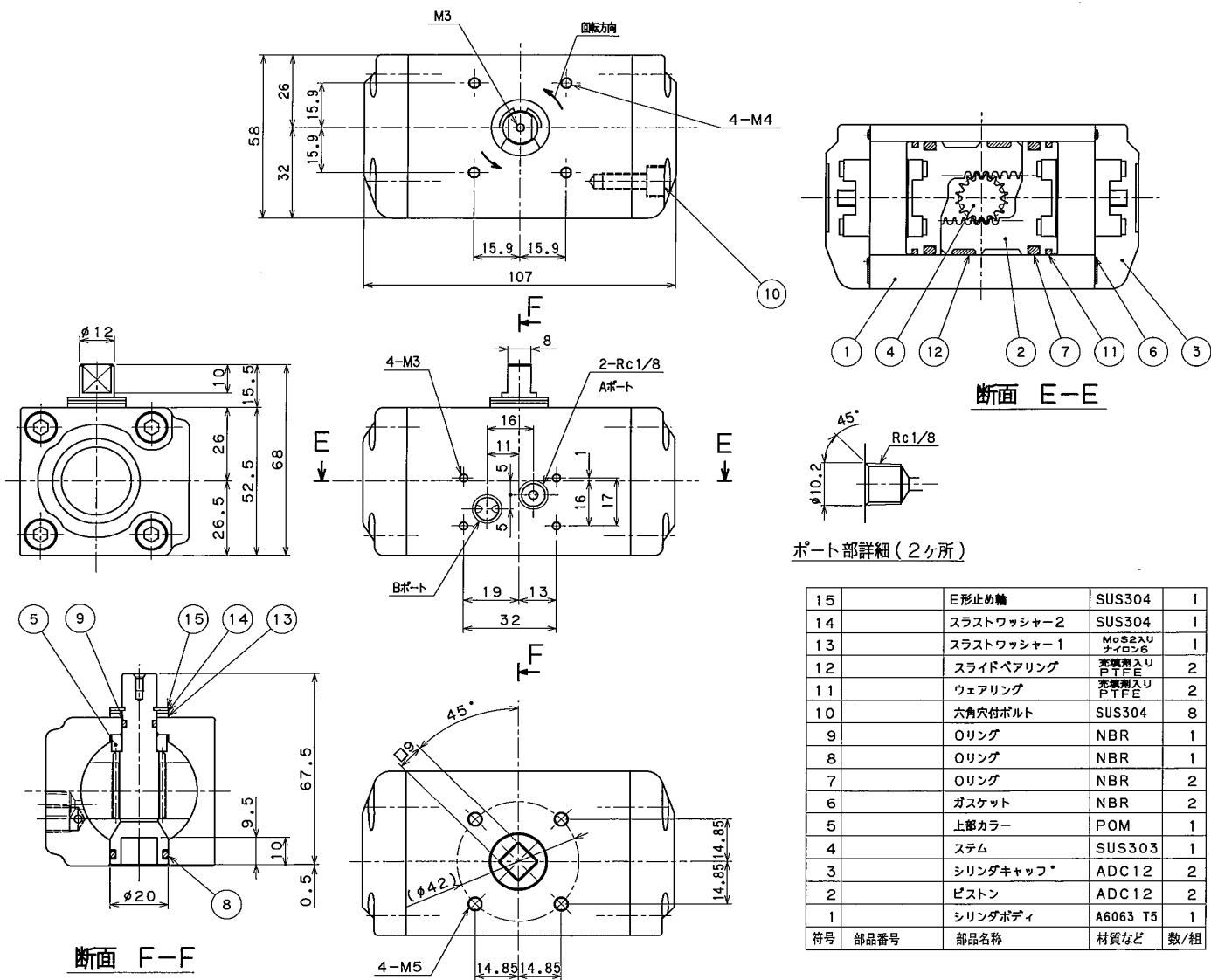
複作動型出力トルク

単位: N・m

型式	操作圧力 (MPa)				
	0.3	0.4	0.5	0.6	0.7
S-MDA	3.3	4.4	5.4	6.5	7.6

重量 (Kg)
0.45

MDA (バルブ取付座: ISO5211 フランジ寸法準拠)



15	E形止め輪	SUS304	1
14	スラストワッシャー2	SUS304	1
13	スラストワッシャー1	MoS2入り ナイロン6	1
12	スライドベアリング	赤銅入り PTFE	2
11	ウェアリング	赤銅入り PTFE	2
10	六角穴付ボルト	SUS304	8
9	Oリング	NBR	1
8	Oリング	NBR	1
7	Oリング	NBR	2
6	ガスケット	NBR	2
5	上部カラー	POM	1
4	ステム	SUS303	1
3	シリンダキャップ*	ADC12	2
2	ピストン	ADC12	2
1	シリンダボディ	A6063 T5	1
符号	部品番号	部品名称	材質など 数/組

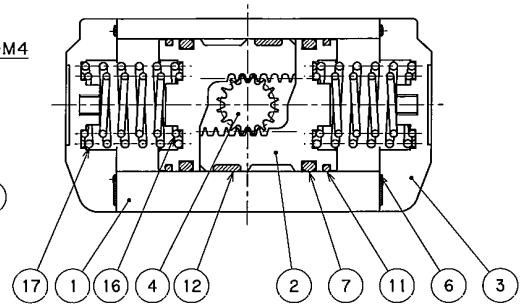
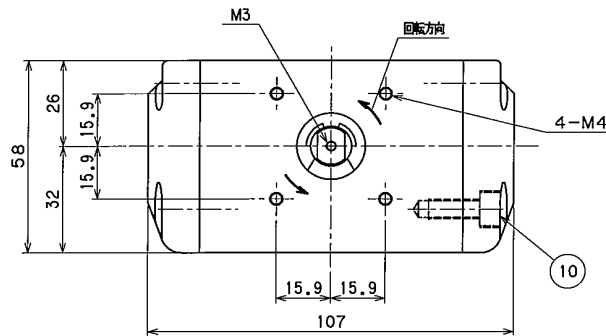
複作動型出力トルク

単位: N・m

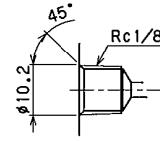
型式	操作圧力 (MPa)				
	0.3	0.4	0.5	0.6	0.7
MDA	4.7	6.3	7.9	9.5	11.0

重量 (Kg)	0.70
------------	------

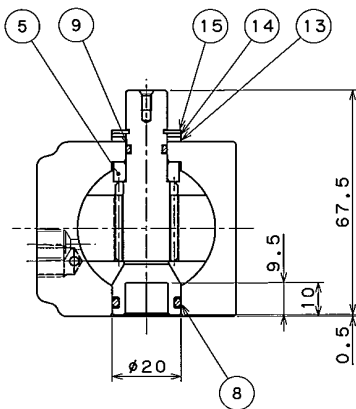
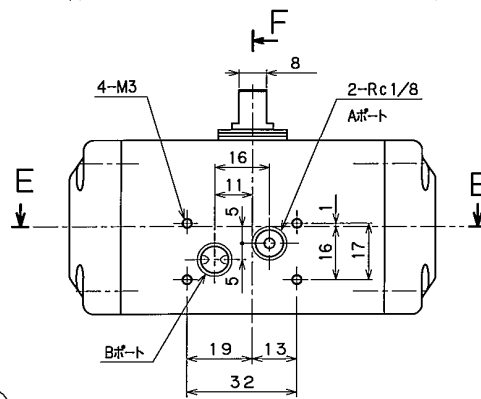
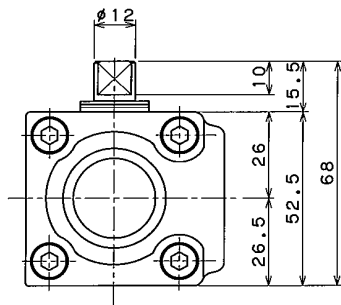
MDSR (バルブ取付座: ISO5211 フランジ寸法準拠)



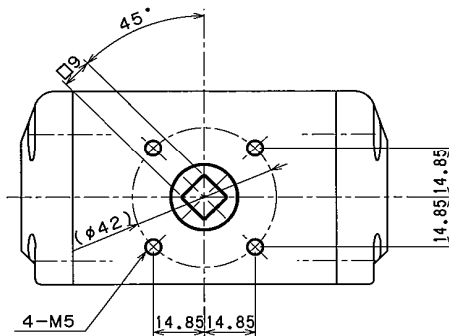
断面 E-E



ポート部詳細 (2ヶ所)



断面 F-F



17	スプリング2	SWP-B	2
16	スプリング1	SWP-B	2
15	E形止め輪	SUS304	1
14	スラストワッシャー2	SUS304	1
13	スラストワッシャー1	MoS2&U ナイロンE	1
12	スライドベアリング	赤銅入りU PTFE	2
11	ウェアリング	赤銅入りU PTFE	2
10	六角穴付ボルト	SUS304	8
9	Oリング	NBR	1
8	Oリング	NBR	1
7	Oリング	NBR	2
6	ガスケット	NBR	2
5	上部カラー	POM	1
4	ステム	SUS303	1
3	シリンダキャップ*	ADC12	2
2	ピストン	ADC12	2
1	シリンダボディ	A6063 T5	1
符号	部品番号	部品名称	材質など 数/組

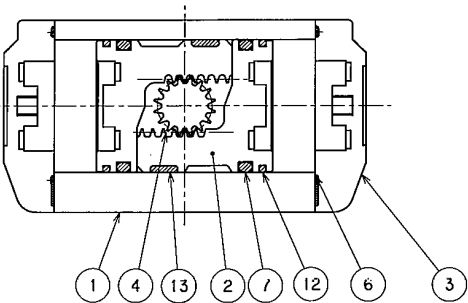
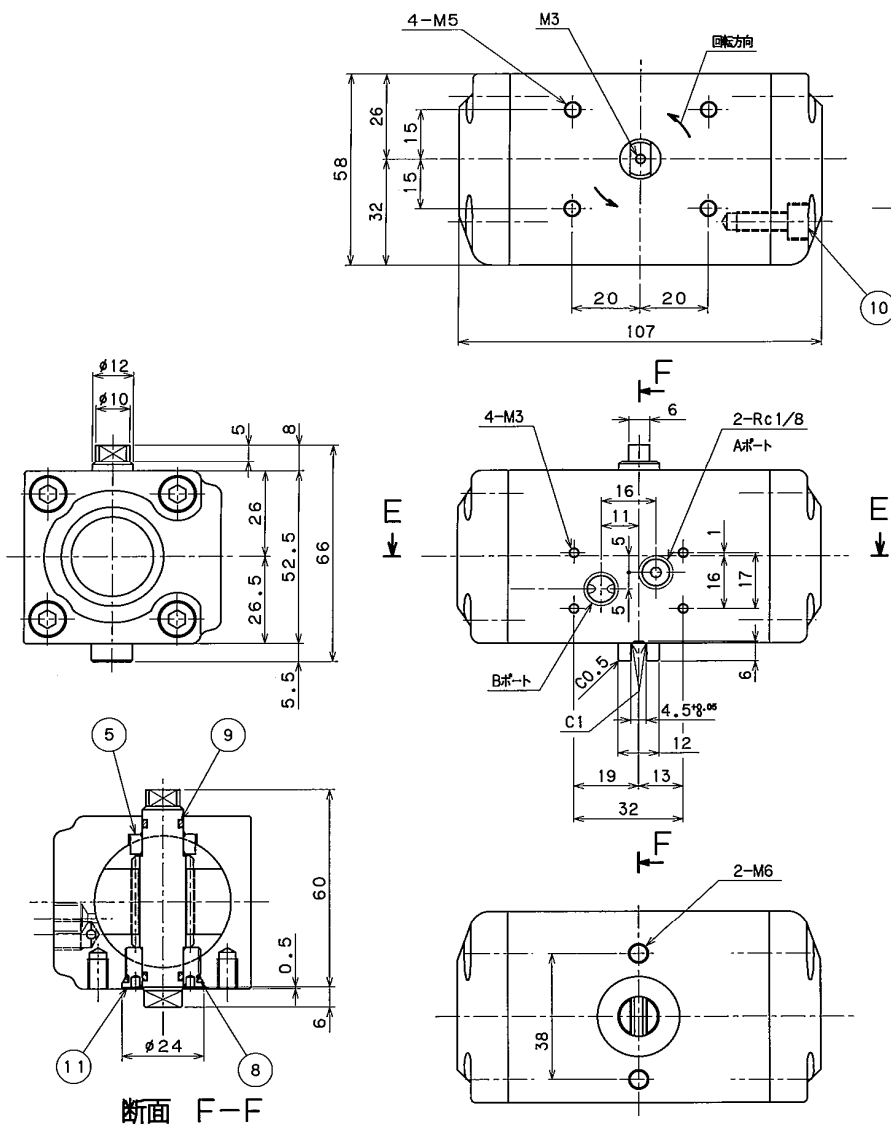
単作動型出力トルク

単位: N・m

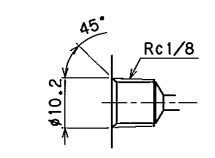
型式	スプリング 作動時		操作圧力 0.4 MPa	
	開時	閉時	開時	閉時
MDSR	2.4	3.9	3.9	2.4

重量 (Kg)	0.75
------------	------

MDA (バルブ取付座：社内基準)



断面 E-E



ポート部詳細 (2ヶ所)

13	スライドベアリング	標準適合リ	2
12	ウェアリング	標準適合リ	2
11	下部カラー	A2017	1
10	六角穴付ボルト	A2-70	8
9	Oリング	NBR	2
8	Oリング	NBR	1
7	Oリング	NBR	2
6	パッキン	NBR	2
5	上部カラー	POM	1
4	ステム	SUS303	1
3	シリンダキャップ*	ADC12	2
2	ピストン	ADC12	2
1	シリンダボディ	A6063 T5	1
符号	部品番号	部品名称	材質など 数/組

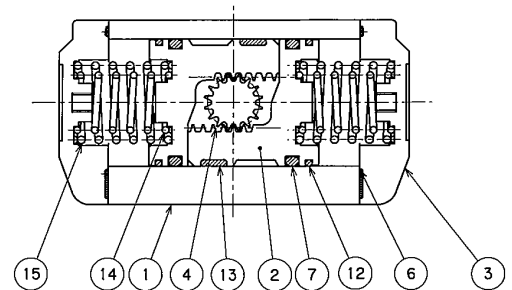
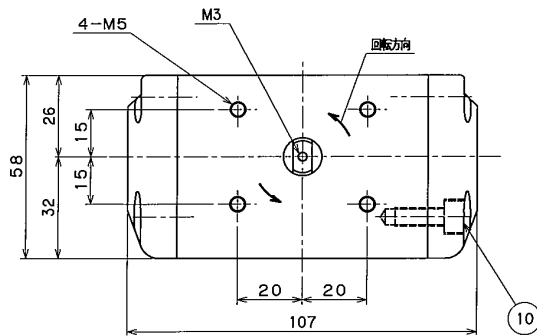
複作動型出力トルク

単位：N・m

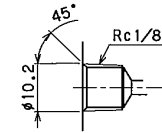
型式	操作圧力 (MPa)				
	0.3	0.4	0.5	0.6	0.7
MDA	4.7	6.3	7.9	9.5	11.0

重量 (Kg)	0.75
------------	------

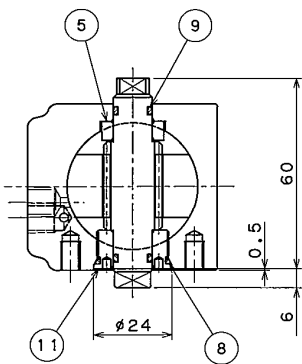
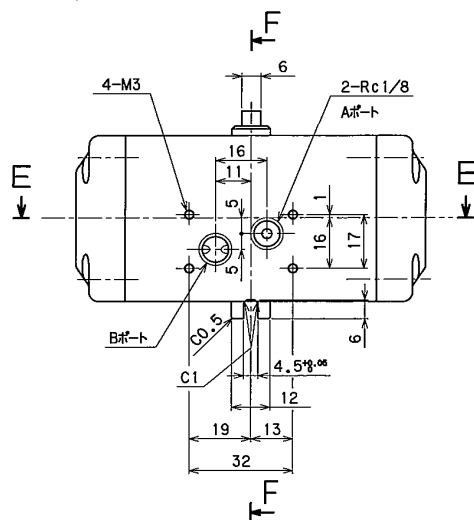
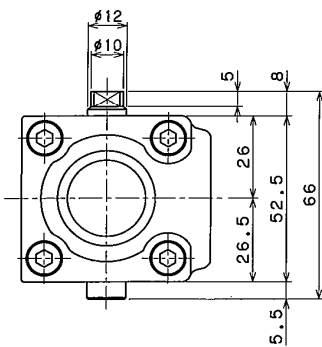
MDSR (バルブ取付座: 社内基準)



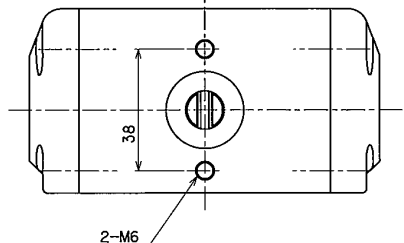
断面 E-E



ポート部詳細



断面 F-F



15	スプリング2	SWP-B	2
14	スプリング1	SWP-B	2
13	スライドベアリング	台湾輸入 PTFE	2
12	ウェアリング	台湾輸入 NBR	2
11	下部カラー	A2017	1
10	六角穴付ボルト	SUS304	8
9	Oリング	NBR	2
8	Oリング	NBR	1
7	Oリング	NBR	2
6	パッキン	NBR	2
5	上部カラー	POM	1
4	ステム	SUS303	1
3	シリンダキャップ*	ADC12	2
2	ピストン	ADC12	2
1	シリンダボディ	A6063 T5	1
符号	部品番号	部品名称	材質など 数/組

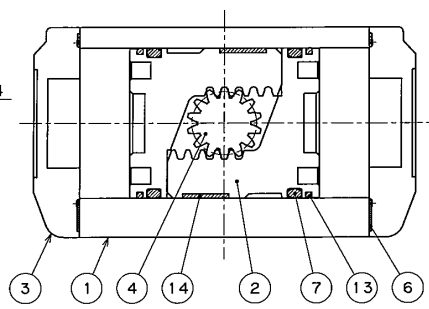
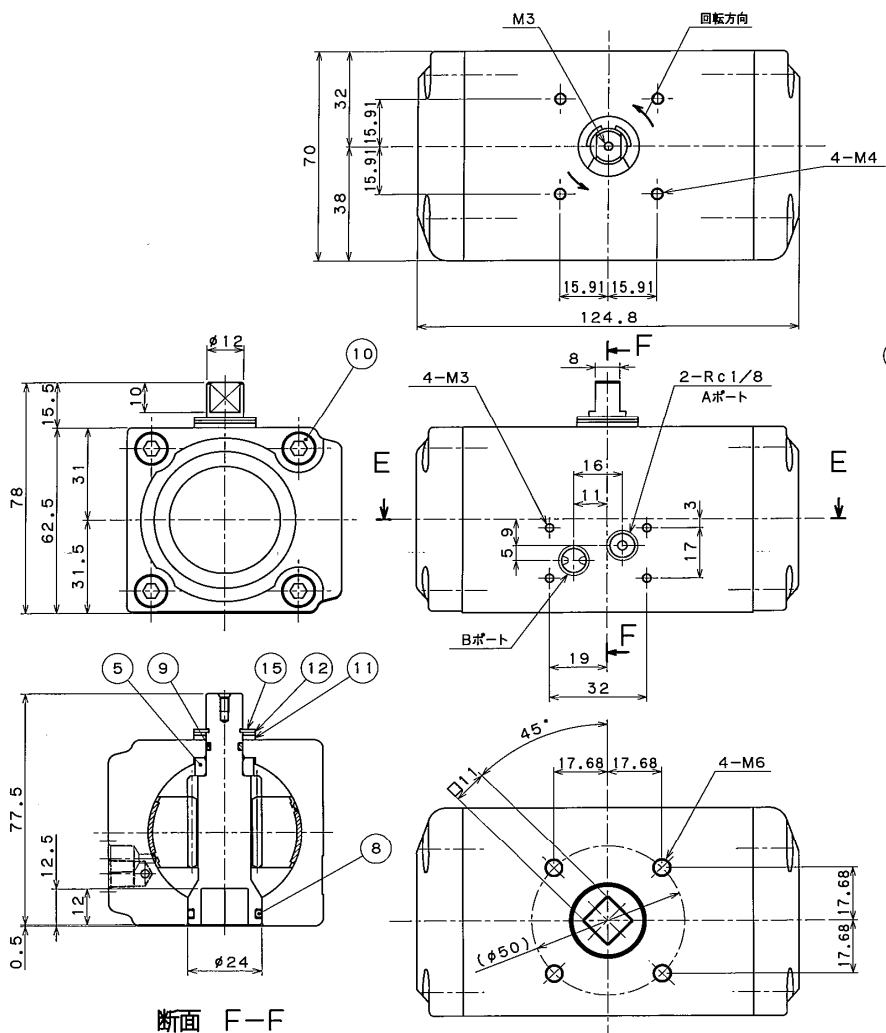
単作動型出力トルク

単位: N・m

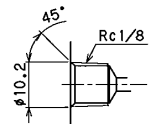
型式	スプリング 作動時		操作圧力 0.4 MPa	
	開時	閉時	開時	閉時
MDSR	2.4	3.9	3.9	2.4

重量 (Kg)
0.8

1DA (バルブ取付座: ISO5211 フランジ寸法準拠)



断面 E-E



ポート部詳細

15	E形止め輪	SUS304	1
14	スラストベアリング	充填入り PTFE	2
13	ウエアリング	充填入り PTFE	2
12	金属ワッシャ	SUS304	1
11	スラストワッシャ	MoS2入り PTFE	1
10	六角穴付ボルト	SUS304	8
9	Oリング	NBR	1
8	Oリング	NBR	1
7	Oリング	NBR	2
6	ガスケット	NBR	2
5	上部カラー	POM	1
4	ステム	SUS303	1
3	シリンダキャップ	ADC12	2
2	ピストン	ADC12	2
1	シリンダーボディ	A6063 T5	1
符号	部品番号	部品名称	材質など 数/組

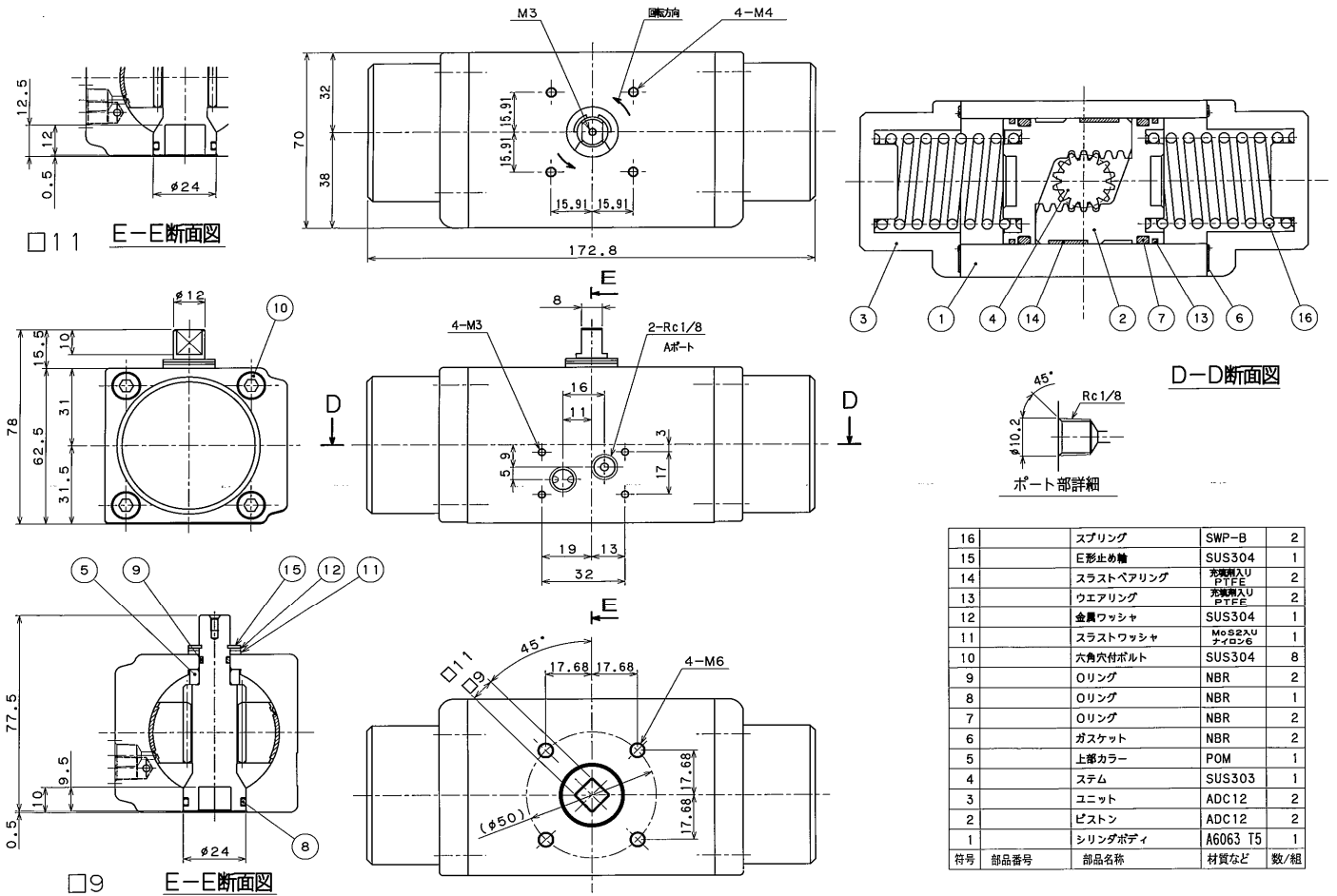
複作動型出力トルク

単位: N・m

型式	操作圧力 (MPa)				
	0.3	0.4	0.5	0.6	0.7
1DA	9.7	12.9	16.2	19.4	22.7

重量 (Kg)	1.11
------------	------

1 DSR (バルブ取付座: ISO5211 フランジ寸法準拠)



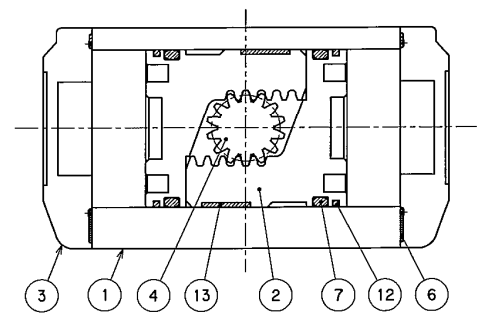
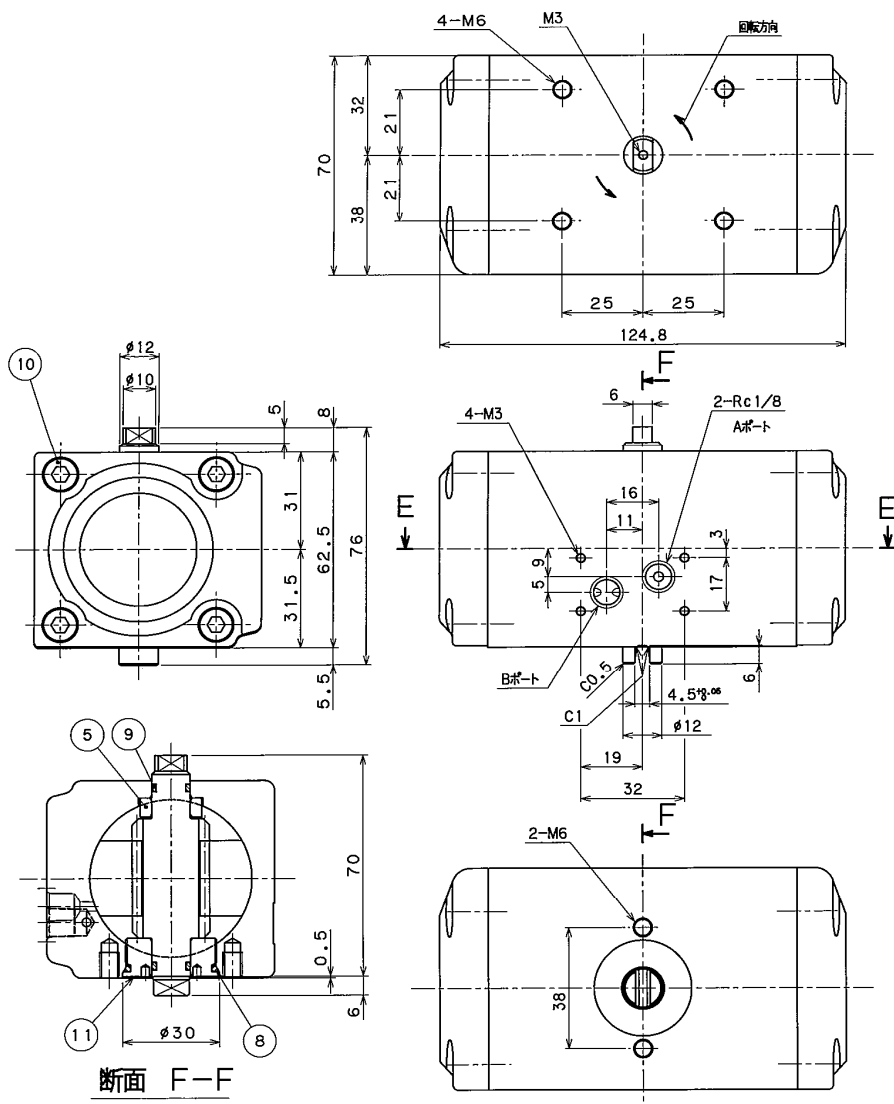
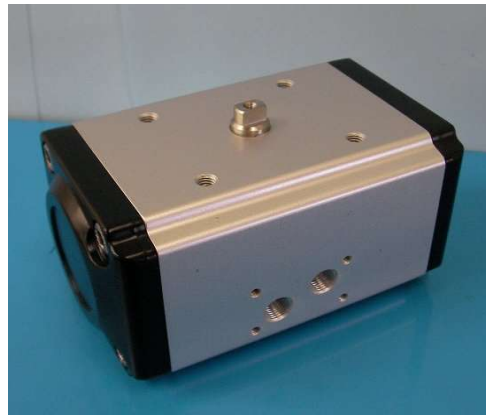
単作動型出力トルク

単位: N・m

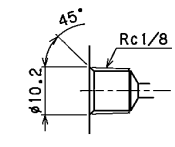
型式	スプリング 作動時		操作圧力 0.4 MPa	
	開時	閉時	開時	閉時
1 DSR	4.9	7.2	8.0	5.7

重量 (Kg)
1.47

1DA (バルブ取付座：社内基準)



断面 E-E



ポート部詳細

13	スライドベアリング	標準入り PTFE	2
12	ウェアリング	標準入り PTFE	2
11	下部カラー	A2017	1
10	六角穴付ボルト	A2-70	8
9	Oリング	NBR	2
8	Oリング	NBR	1
7	Oリング	NBR	2
6	パッキン	NBR	2
5	上部カラー	POM	1
4	ステム	SUS303	1
3	シリンダキャップ	ADC12	2
2	ピストン	ADC12	2
1	シリンダボディ	A6063 T5	1
符号	部品番号	部品名称	材質など 数/組

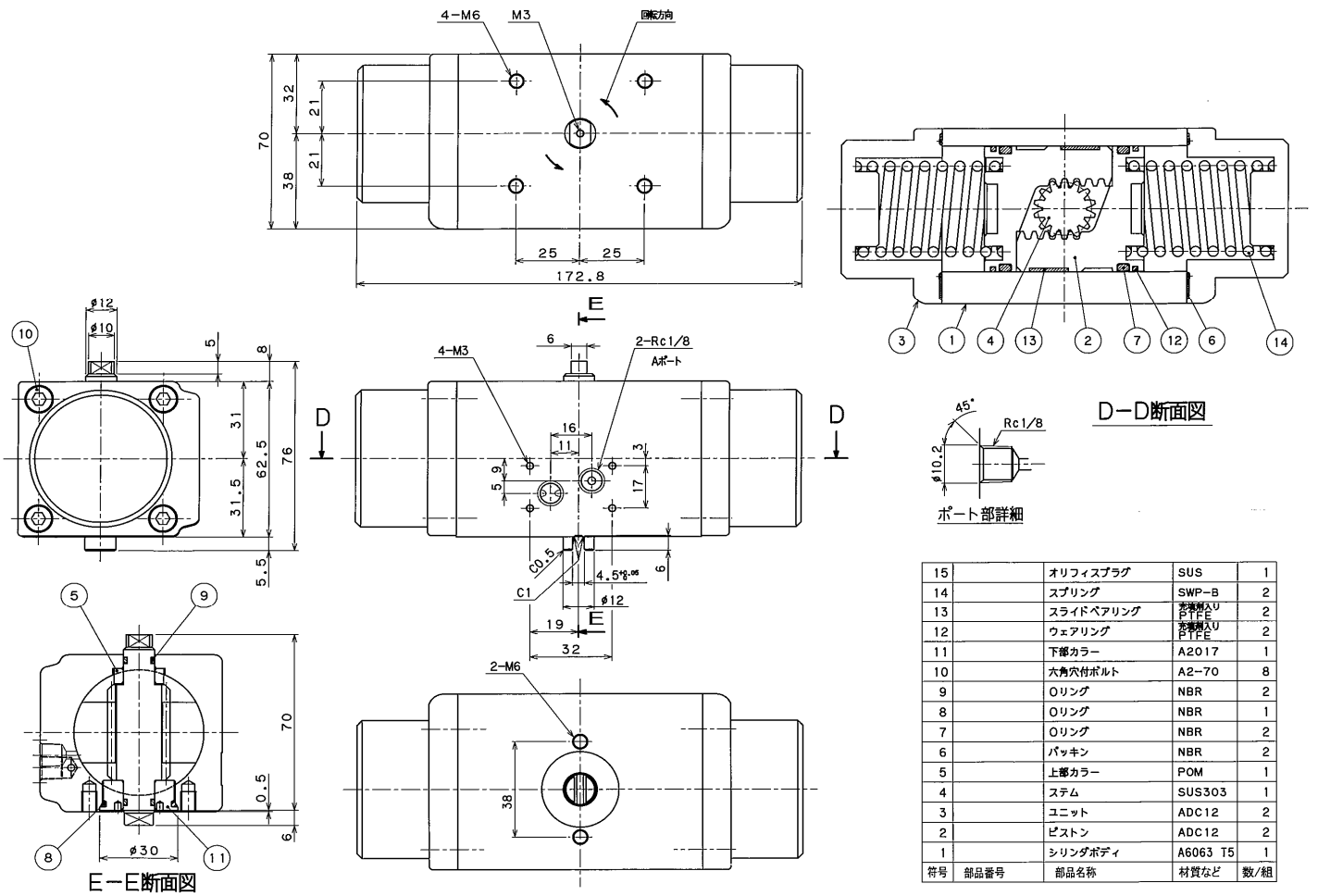
複作動型出力トルク

単位：N・m

型式	操作圧力 (MPa)				
	0.3	0.4	0.5	0.6	0.7
1DA	9.7	12.9	16.2	19.4	22.7

重量 (Kg)	1.12
------------	------

1 DSR (バルブ取付座: 社内基準)



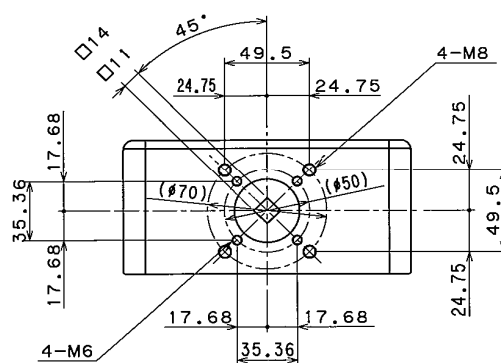
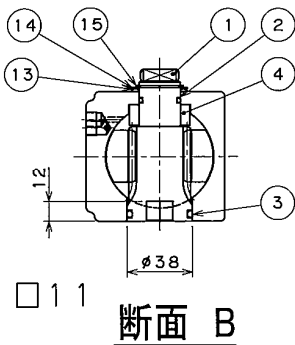
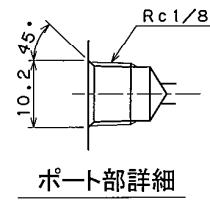
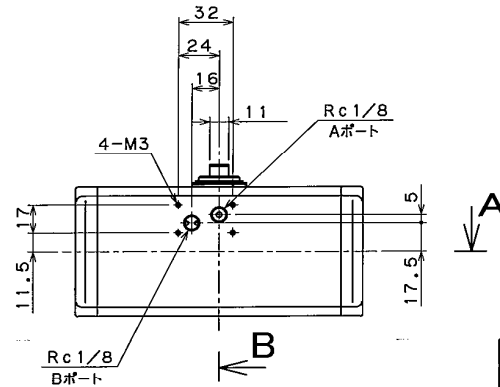
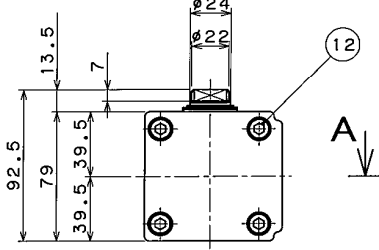
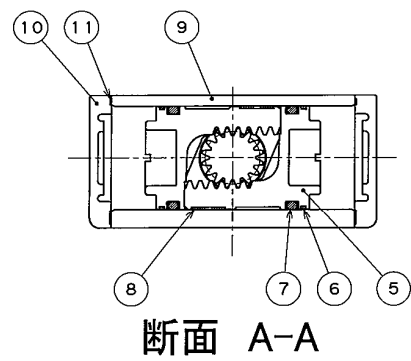
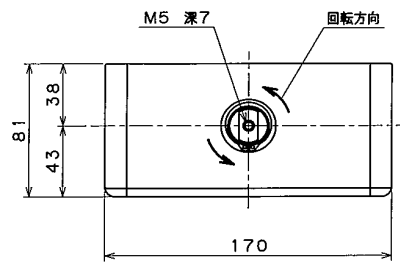
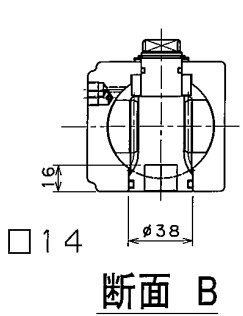
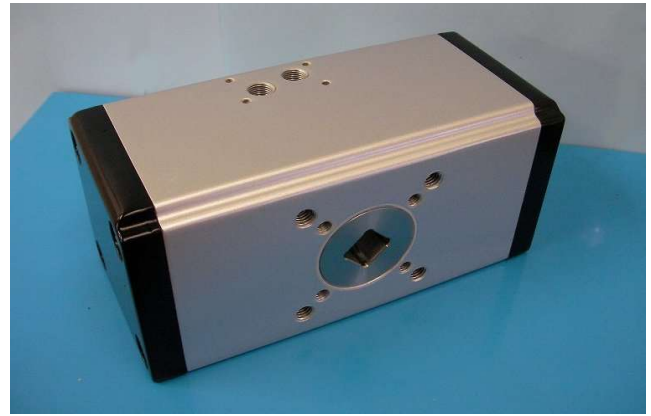
単作動型出力トルク

単位: N・m

型式	スプリング 作動時		操作圧力 0.4 MPa	
	開時	閉時	開時	閉時
1 DSR	4.9	7.2	8.0	5.7

重量 (Kg)
1.48

2DA (バルブ取付座: ISO5211 フランジ寸法準拠)



15	C形止め輪	SUS304	1
14	スラストワッシャ	SUS304	1
13	スラストワッシャ	NS2入U PA6	1
12	ボルト (シリングキャップ)	SUS304	8
11	ガスケット	NBR	2
10	シリングキャップ	ADC12	2
9	シリングボディ	A6063 T5	1
8	スラストベアリング	標準入り PTFE	2
7	Oリング (ピストン)	NBR	2
6	ウエアリング	標準入り PTFE	2
5	ピストン	ADC12	2
4	上部カラー	POM	1
3	Oリング (下部)	NBR	1
2	Oリング (上部)	NBR	1
1	ステム	SUS303	1
符号	部品番号	部品名称	材質など 数/組

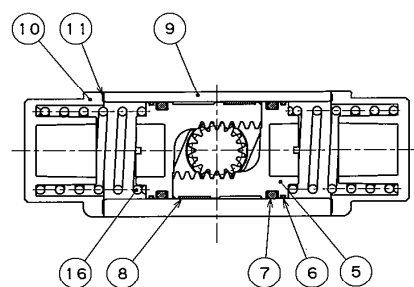
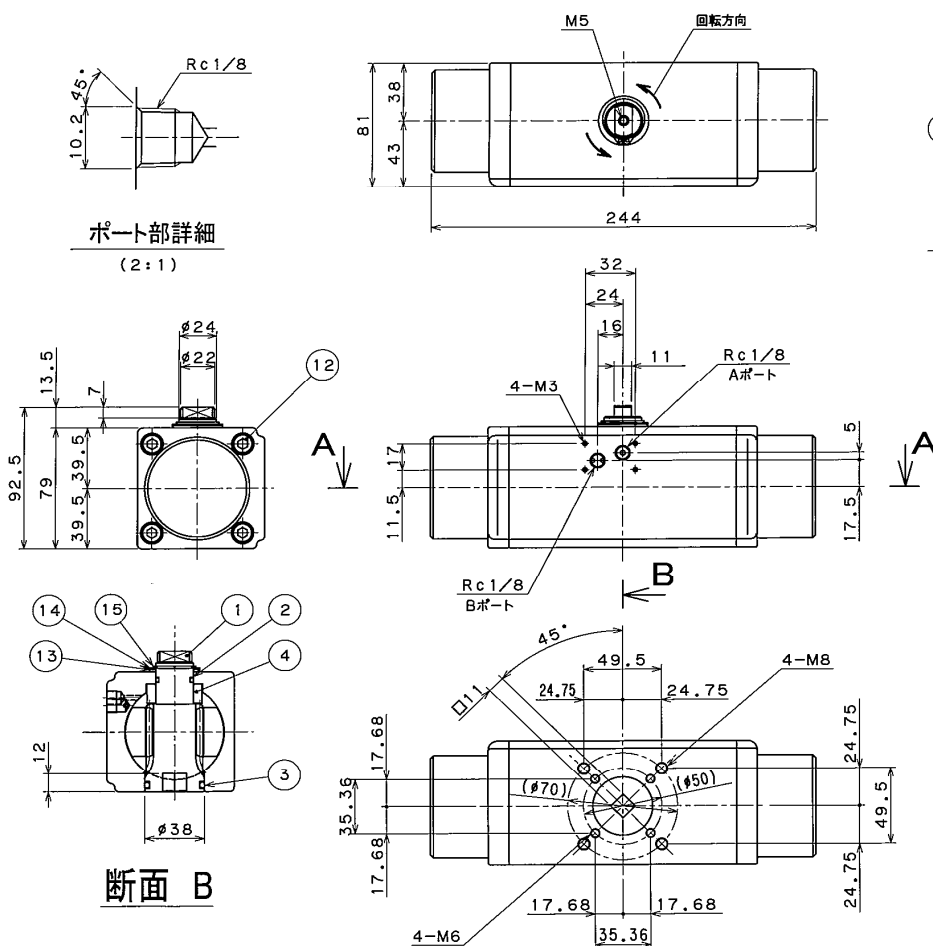
複作動型出力トルク

単位: N・m

型式	操作圧力 (MPa)				
	0.3	0.4	0.5	0.6	0.7
2DA	23.5	31.3	39.2	47.0	54.8

重量 (Kg)	2.44
---------	------

2 DSR (バルブ取付座: ISO 5211 フランジ寸法準拠)



断面 A-A

16	スプリング	SWP-B	2
15	C形止め輪	SUS304	1
14	スラストワッシャ	SUS304	1
13	スラストワッシャ	No.2SU PA6	1
12	ボルト (シリンダキャップ)	SUS304	8
11	ガスケット	NBR	2
10	シリンダキャップ	ADC12	2
9	シリンダーボディ	A6063 T5	1
8	スラストベアリング	特殊入り PTFE	2
7	Oリング (ピストン)	NBR	2
6	ウエアリング	特殊入り PTFE	2
5	ピストン	ADC12	2
4	上部カラー	POM	1
3	Oリング (下部)	NBR	1
2	Oリング (上部)	NBR	1
1	ステム	SUS303	1
符号	部品番号	部品名称	材質など 数/組

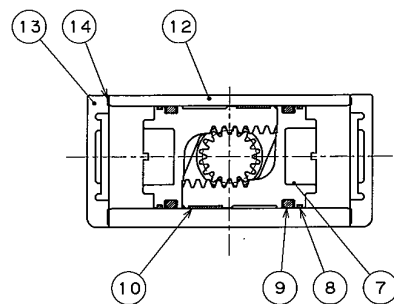
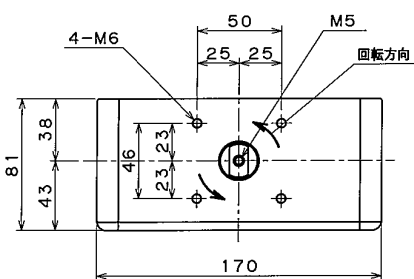
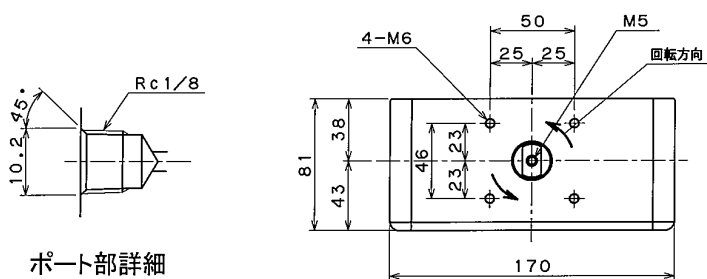
単作動型出力トルク

単位: N・m

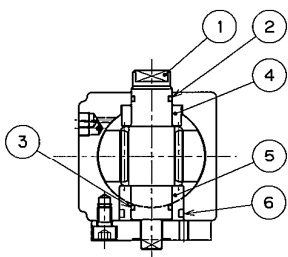
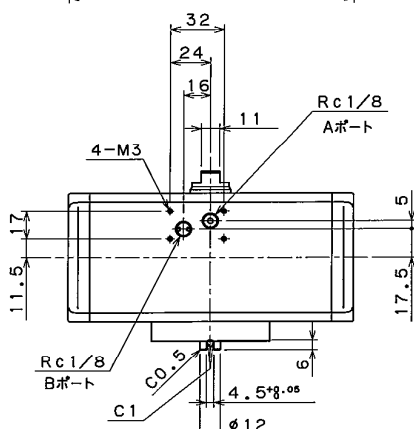
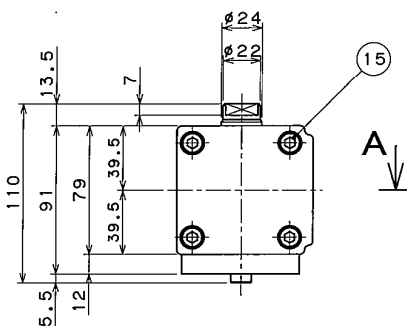
型式	スプリング 作動時		操作圧力 0.4 MPa	
	開時	閉時	開時	閉時
2 DSR	10.0	18.8	21.3	12.5

重量 (Kg)	3.08
------------	------

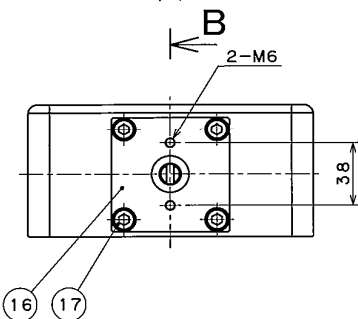
2DA (バルブ取付座: 社内基準)



断面 A-A



断面 B



17	ボルト (トリツケイタ)	SUS304	4
16	トリツケイタ	A5052	1
15	ボルト (シリンダキャップ)	SUS304	8
14	ガスケット	NBR	2
13	シリンダキャップ	ADC12	2
12	シリンダーボディ	A6063 T5	1
11			
10	スラストベアリング	充填剤入り PTFE	2
9	リング (ピストン)	NBR	2
8	ウエアリング	充填剤入り PTFE	2
7	ピストン	ADC12	2
6	リング (下部カラー)	NBR	1
5	下部カラー	A2017	1
4	上部カラー	POM	1
3	リング (下部)	NBR	1
2	リング (上部)	NBR	1
1	ステム	SUS303	1
符号	部品番号	部品名称	材質など 数/組

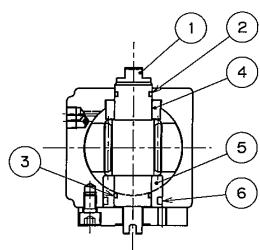
複作動型出力トルク

単位: N・m

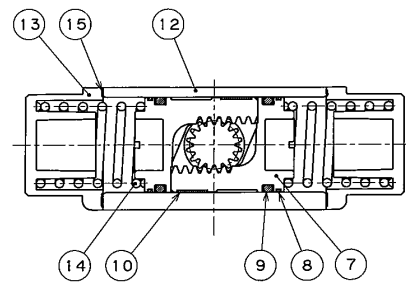
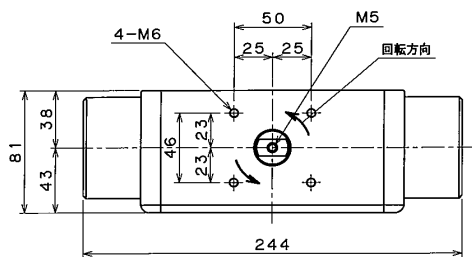
型式	操作圧力 (MPa)				
	0.3	0.4	0.5	0.6	0.7
2DA	23.5	31.3	39.2	47.0	54.8

重量 (Kg)	2.66
---------	------

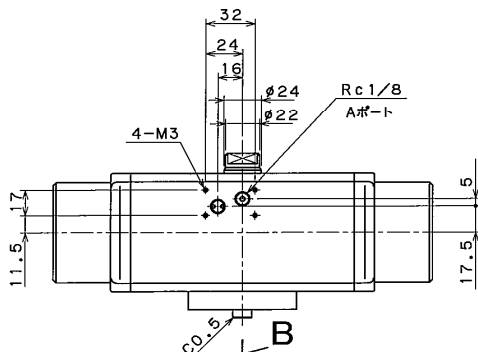
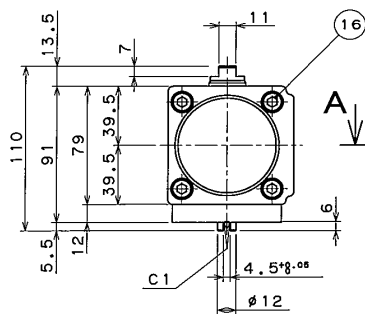
2 DSR (バルブ取付座：社内基準)



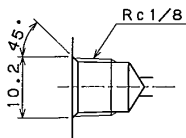
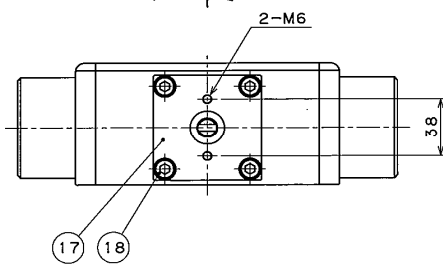
断面 B



断面 A-A



A



ポート部詳細

18	ボルト (トリツケイタ)	SUS304	4
17	トリツケイタ	A5052	1
16	ボルト (シリンダキャップ)	SUS304	8
15	ガスケット	NBR	2
14	スプリング	SWP-B	2
13	シリンダキャップ	ADC12	2
12	シリンダーボディ	A6063 T5	1
11			
10	スラストベアリング	充満入り PTFE	2
9	Oリング (ピストン)	NBR	2
8	ウエアリング	充満入り PTFE	2
7	ピストン	ADC12	2
6	Oリング (下部カラー)	NBR	1
5	下部カラー	A2017	1
4	上部カラー	POM	1
3	Oリング (下部)	NBR	1
2	Oリング (上部)	NBR	1
1	ステム	SUS303	1
符号	部品番号	部品名称	材質など 数/組

単作動型出力トルク

単位：N・m

型式	スプリング 作動時		操作圧力 0.4 MPa	
	開時	閉時	開時	閉時
2 D S R	10.0	18.8	21.3	12.5

重量 (Kg)	3.30
------------	------