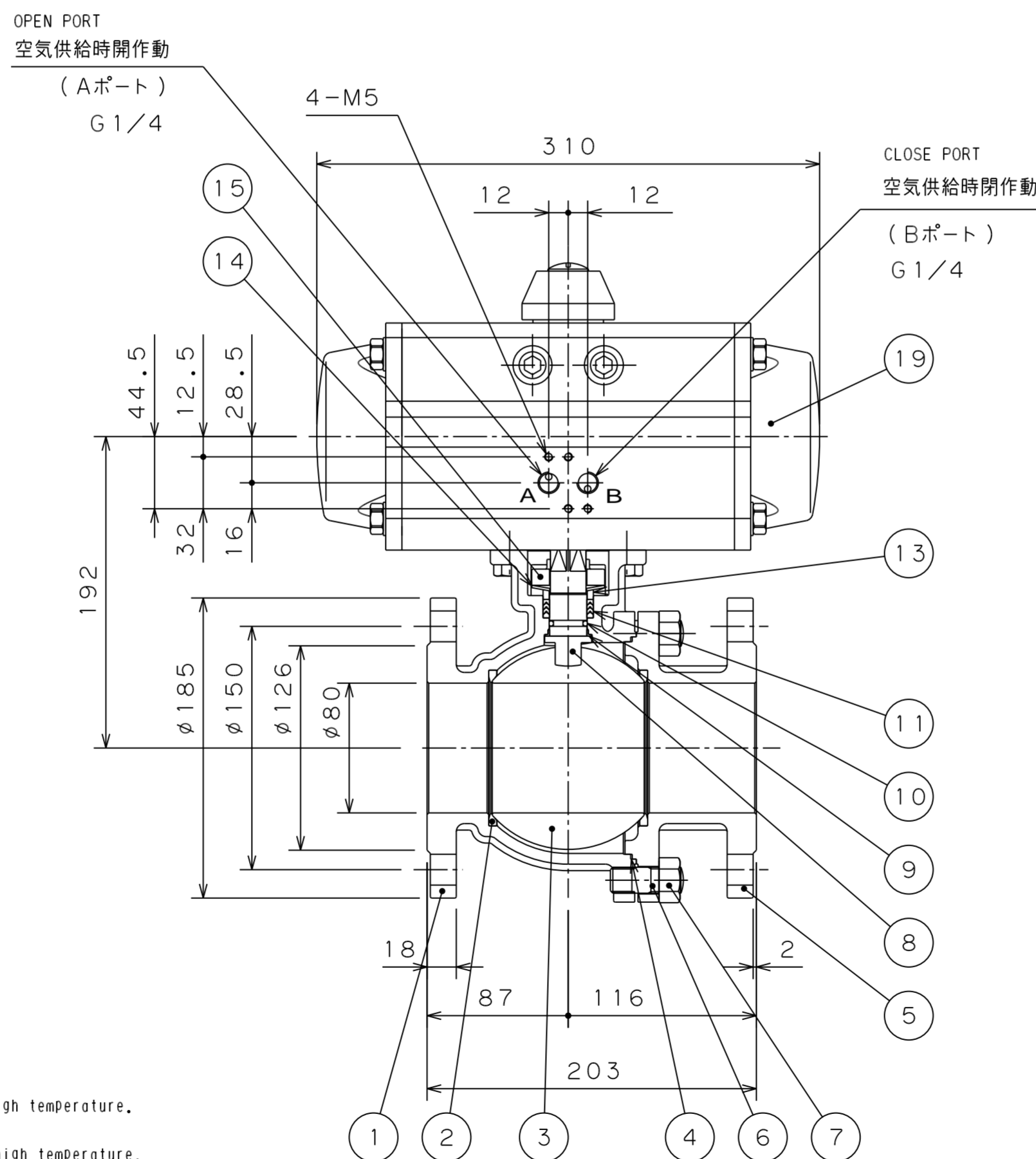
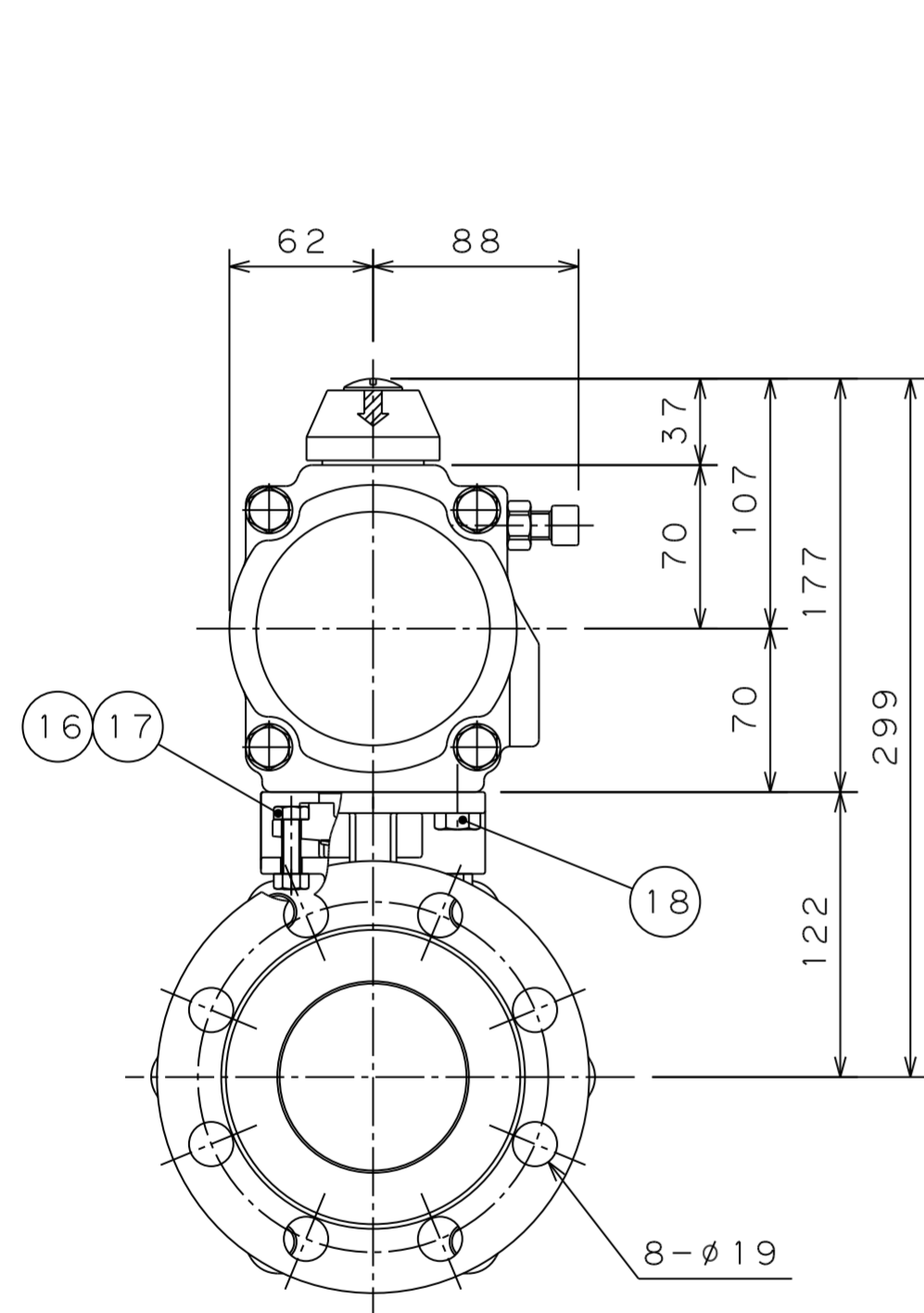


**BALL VALVE SPECIFICATION**  
 (ボールバルブ仕様)  
 FITTING STANDARD : JIS B2220 10K RFフランジ  
 WORKING PRESSURE : 0~1.0MPa  
 TEMPERATURE RANGE : -20~180℃

**AIR ACTUATOR SPECIFICATION**  
 (アクチュエータ仕様)  
 STANDARD OPERATING PRESSURE : 0.4MPa  
 MAXIMUM OPERATING PRESSURE : 0.7MPa  
 TYPE OF ACTION : DOUBLE-ACTION  
 作動形式 : 複作動  
 AIR CONNECTION : G1/4  
 エア接続口径 : G1/4



19		ACTUATOR	-	1	ACT 115D M17
18		BOLT	A2-70	4	M10×20L
17		NUT	A2-70	2	M8
16		HEX BOLT	A2-70	2	M8×30L
15	A65AP-2040	GLAND FLANGE	CF8	1	SCS13A
14	A65AP-2120	DISC SPRING	304	1	
13	A65AP-2090	GLAND	304	1	
12					
11	A65AP-3080	GLAND PACKING	TFM1600	1	ダイキン M111
10	A65AP-2130	O-RING	FPM	1	フッ素ゴム
9	A65AP-3100	STEM PACKING	PTFE+25%G.F.	1	
8	A65AP-3030	STEM	304	1	
7		NUT	A2-70	6	M16
6	A80AP-3110	STUD BOLT	304	6	M16×45L
5	A80AP-3010	ENDCAP	CF8	1	SCS13A
4	A80AP-3060	GASKET	PTFE	1	
3	A80AP-3020	BALL	304	1	
2	A80AP-3070	BALL SEAT	TFM1600	2	
1	A80AP-3000	BODY	CF8	1	SCS13A

ITEM NO. 符号	PART NO. 部品番号	TITLE 部品名称	MATERIAL ETC. 材質など	No./OFF. 数/組	DESCRIPTION (ORG.DWN.NO.) 摘要 (提携先図番)
削り加工寸法許容差		特記事項: DESCRIPTION/O.N. FLANGE	MODEL	型式	
0.5以上 6以下 0.1 6を超え 30以下 0.2 30を超え 120以下 0.3 120を超え 315以下 0.5 315を超え 1,000以下 0.8 1,000を超え 2,000以下 1.2		JIS10Kフランジ	材質	上記	
SCALE 1:3		承認 APPD. 森	検図 REV. 渡邊	製図 DWN. 櫻井	年月日 DATE 2021.9.7
その他許容差 角度 公差等級(中級) 10' 表面粗さ 3.2a		CERES CORPORATION		図名 TITLE DOUBLE-ACTION JIS-10K-ACT115D-80A 複作動用 PNEUMATIC ACTUATED BALL VALVE ASSY アクチュエータ付ボールバルブ組立	
指示無きカド C0.2-0.3 指示無きスミ R0.2-0.4				DRAWING NO. 図番 A80AA-3020	

Use at high temperatures  
 高温での使用について

If the fluid temperature is 130°C or higher, the actuator is designed for high temperature.  
 流体温度が130°C以上の場合、アクチュエータが高温仕様になります。  
 If the ambient temperature is 80°C or higher, the actuator is designed for high temperature.  
 周囲温度が80°C以上の場合、アクチュエータが高温仕様になります。

注記

記載内容は予告なく変更する場合があります。最新図面はご購入前にお問い合わせください。