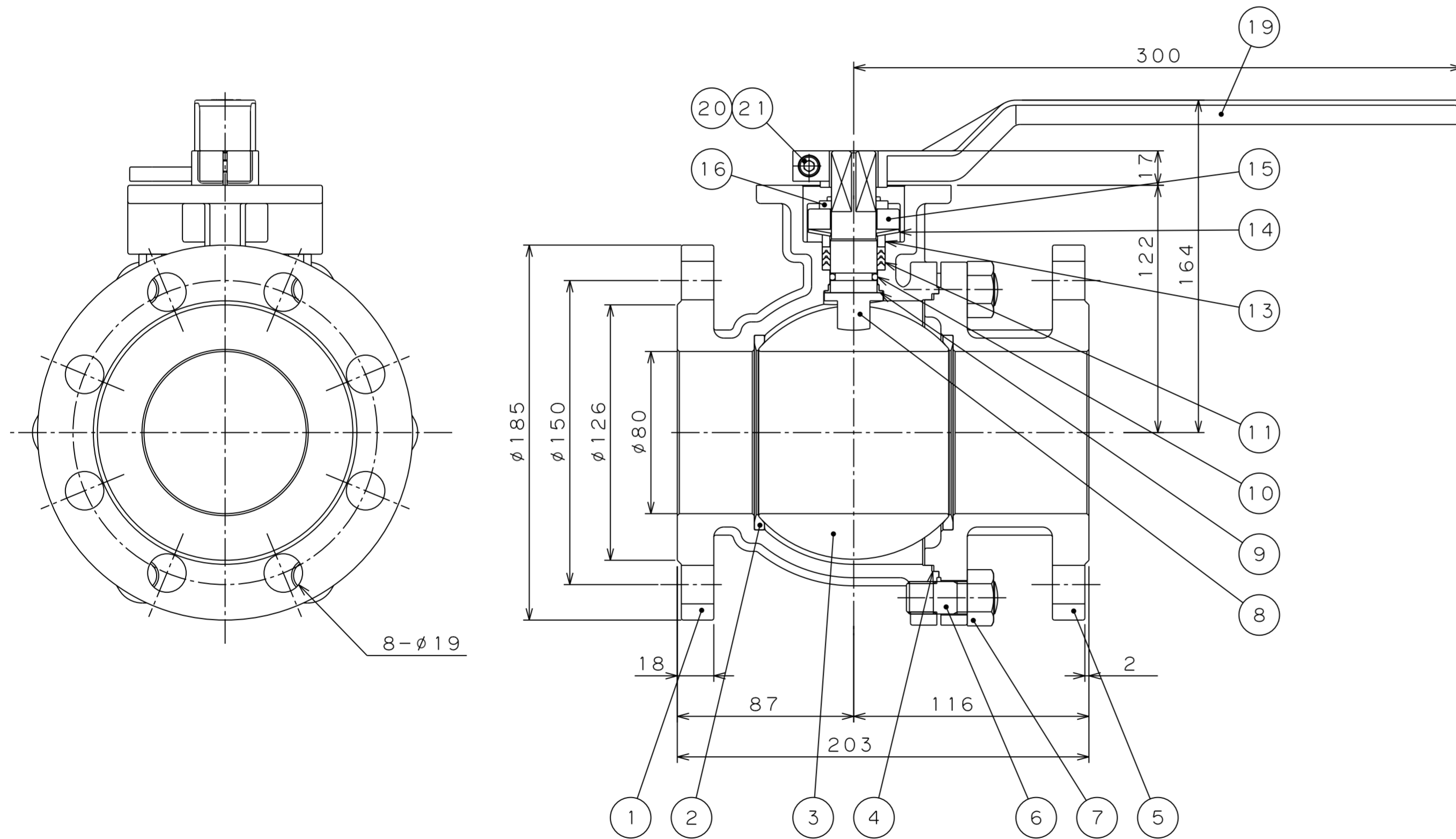
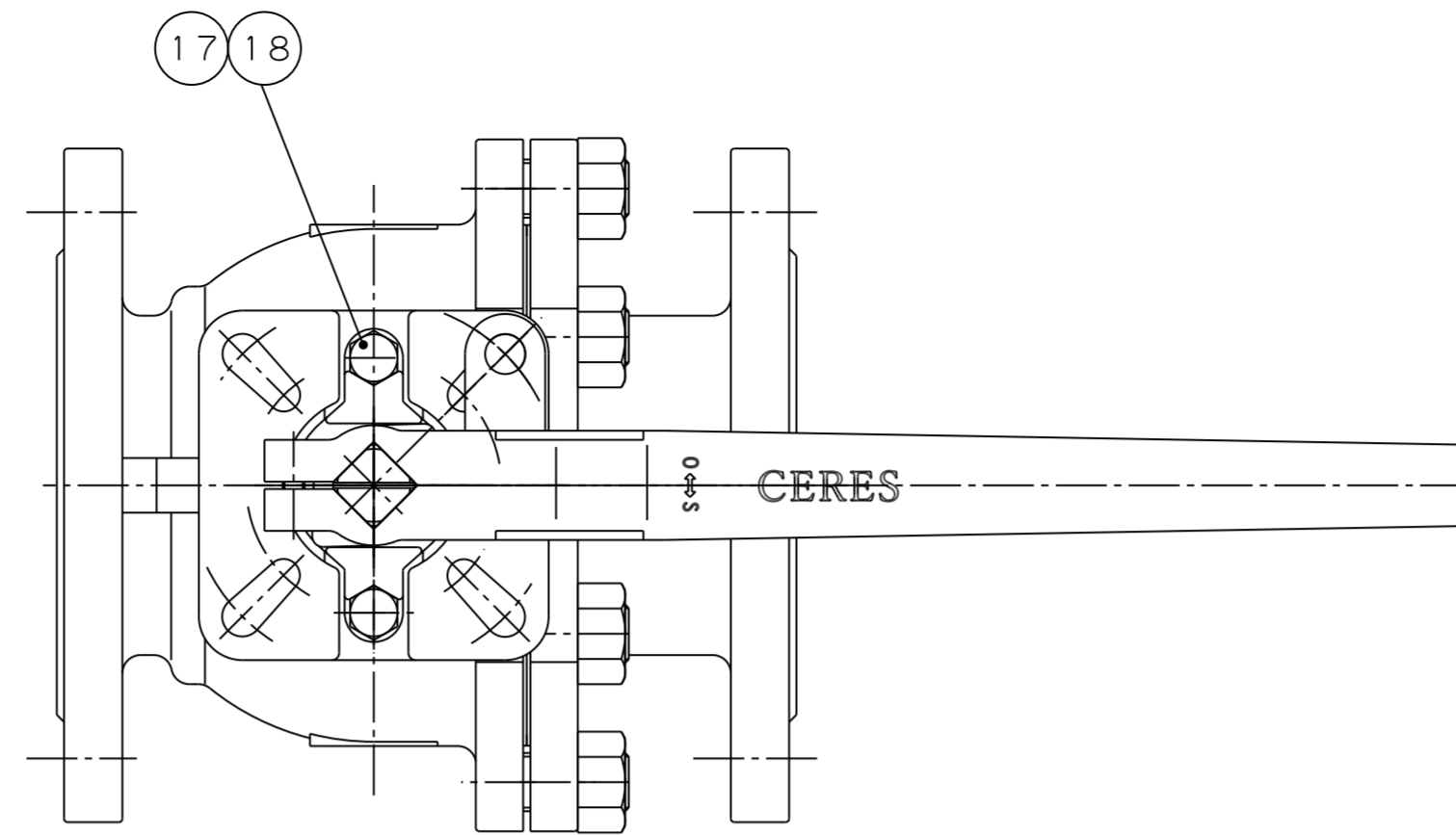


BALL VALVE SPECIFICATION
 (ボールバルブ仕様)
 FITTING STANDARD FLANGE
 管接続規格 : JIS B2220 10K RFフランジ
 WORKING PRESSURE
 使用圧力範囲 : 0~1.0MPa
 TEMPERATURE RANGE
 使用温度範囲 : -20~180℃



21		NUT	A2-70	1	M6
20		CAP BOLT	A2-70	1	M6×15L
19	A00AP-0130	HANDLE	CF8	1	
18		NUT	A2-70	2	M8
17		HEX BOLT	A2-70	2	M8×30L
16	A65AP-2050	STOPPER	304	1	
15	A65AP-2040	GLAND FLANGE	CF8	1	SCS13A
14	A65AP-2120	DISC SPRING	304	1	
13	A65AP-2090	GLAND	304	1	
12					
11	A65AP-3080	GLAND PACKING	TFM1600	1	ダイキン M111
10	A65AP-2130	O-RING	FPM	1	フッ素ゴム
9	A65AP-3100	STEM PACKING	PTFE+25%G.F.	1	
8	A65AP-3030	STEM	304	1	
7		NUT	A2-70	6	M16
6	A80AP-3110	STUD BOLT	304	6	M16×45L
5	A80AP-3010	ENDCAP	CF8	1	SCS13A
4	A80AP-3060	GASKET	PTFE	1	
3	A80AP-3020	BALL	304	1	
2	A80AP-3070	BALL SEAT	TFM1600	2	
1	A80AP-3000	BODY	CF8	1	SCS13A

ITEM NO. 符号	PART NO. 部品番号	TITLE 部品名称	MATERIAL ETC. 材質など	No./OFF. 数/組	DESCRIPTION (ORG.DWN.NO.) 摘要 (提携先図番)
削り加工寸法許容差		特記事項: DESCRIPTION/O.N. FLANGE	MODEL	型式	
0.5以上 6以下 0.1 6を超え 30以下 0.2 30を超え 120以下 0.3 120を超え 315以下 0.5 315を超え 1,000以下 0.8 1,000を超え 2,000以下 1.2		JIS10Kフランジ	材質	上記	
その他許容差		承認 APPD.	検図 REV.	製図 DWN.	年月日 DATE
角度 公差等級(中級) 10' 表面粗さ 3.2a		森	渡邊	櫻井	2021.9.17
指示無きカド C0.2-0.3 指示無きスミ R0.2-0.4		CERES CORPORATION		図番	DRAWING NO. A80AA-3010

注記

記載内容は予告なく変更する場合があります。最新図面はご購入前にお問い合わせください。