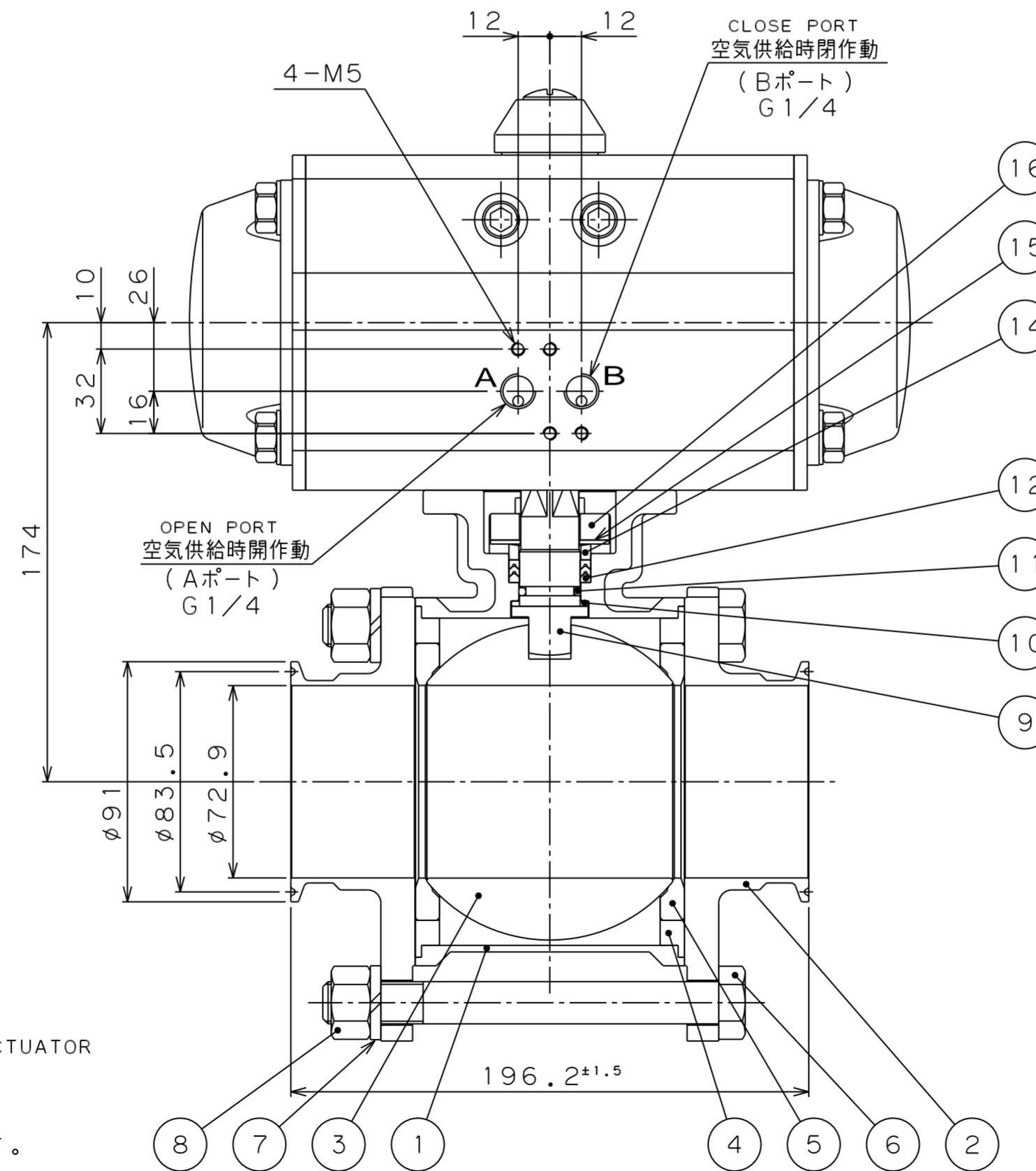
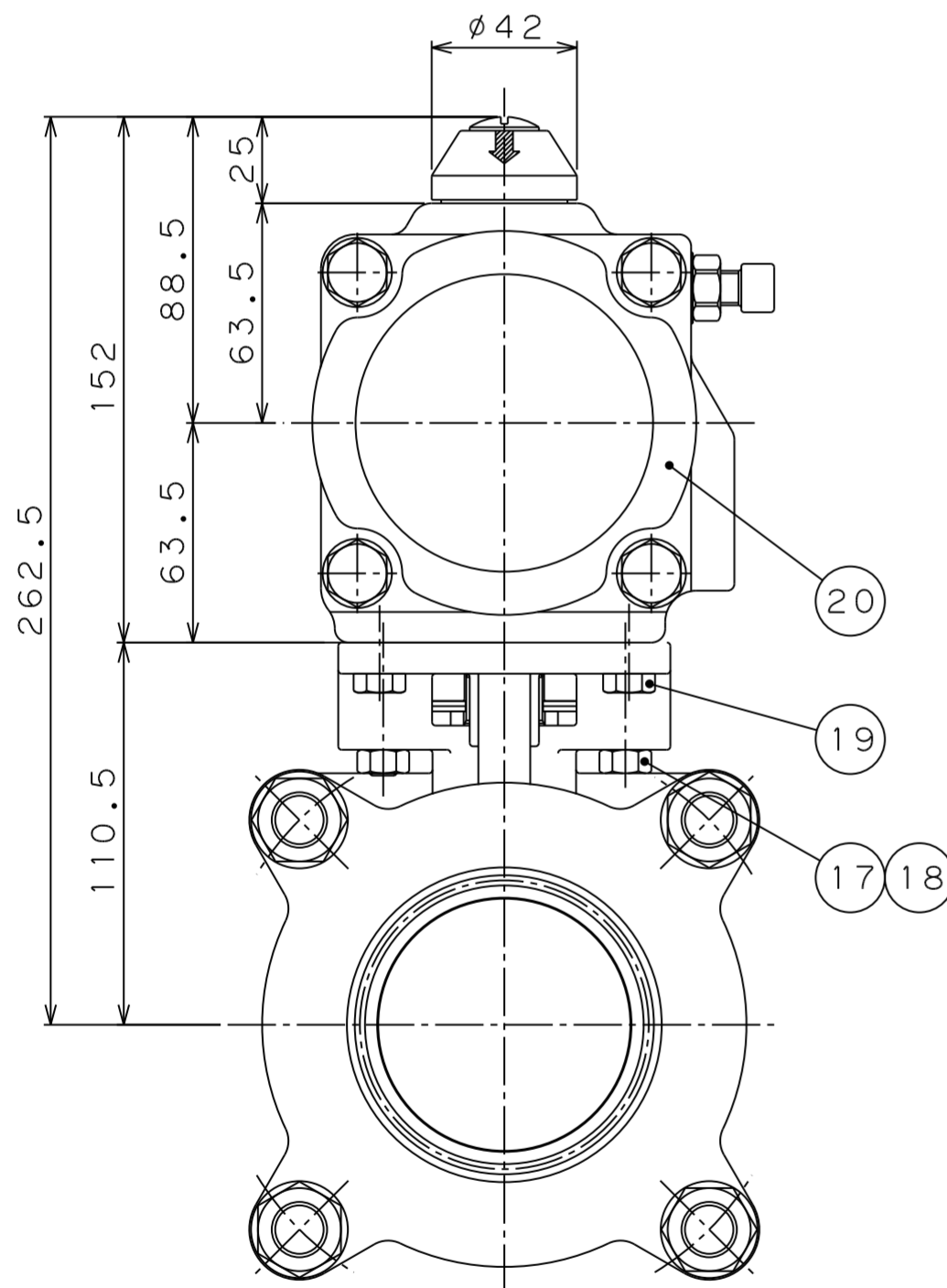


AIR ACTUATOR SPECIFICATION
(アクチュエータ仕様)

STANDARD OPERATING PRESSURE
標準操作空気圧力 : 0.4MPa
MAXIMUM OPERATING PRESSURE
最大操作空気圧力 : 0.7MPa
TYPE OF ACTION : DOUBLE-ACTION
作動形式 : 複作動
AIR CONNECTION : G 1/4 (NAMUR STANDARD)
エア接続口径 : G 1/4 (NAMUR規格)

BALL VALVE SPECIFICATION
(ボールバルブ仕様)

WORKING PRESSURE
使用圧力範囲 : 0~1.0MPa
SEAT LEAKAGE TEST : AIR PRESSURE
弁座漏れ試験圧力 : 0.6MPa (空圧)
SHELL TEST : WATER PRESSURE
本体耐圧試験圧力 : 1.5MPa (水圧)
TEMPERATURE RANGE
使用温度範囲 : -20~180°C
FINISH : INSIDE BUFFING
仕上げ : 内面バフ研磨 (#320)



20		AIR ACTUATOR	-	1	ACT100D
19		BOLT	A2-70	4	M10-20L
18		NUT	A2-70	2	M8
17		BOLT	A2-70	2	M8-30L
16	A65AP-2040	PACKING GLAND	CF8	1	SCS13A相当 EQUIVALENT
15	A65AP-2120	DISC SPRING	304	1	SUS304相当 EQUIVALENT
14	A65AP-2090	GLAND	304	1	SUS304相当 EQUIVALENT
13					
12	A65AP-2080	PACKING	TFM1600	1	ダイケン M111
11	A65AP-2130	O-RING	FPM	1	
10	A65AP-2100	STEM WASHER	PTFE	1	
9	A80AP-2030	STEM	316L	1	SUS316L相当 EQUIVALENT
8		NUT	A2-70	4	M16
7		SPRING WASHER	304	4	M16 SUS304相当 EQUIVALENT
6		BOLT	A2-70	4	M16-150L
5	A80AP-2071	BALL SEAT	TFM1600	2	
4	A80AP-2060	GASKET	TFM1600	2	
3	A80AP-2021	BALL	CF3M	1	SCS16A相当 EQUIVALENT
2	A80AP-2010	BONNET	CF3M	2	SCS16A相当 ISOヘルール
1	A80AP-2000	BODY	CF3M	1	SCS16A相当 EQUIVALENT
ITEM NO. 符号	PART NO. 部品番号	TITLE 部品名称	MATERIAL ETC. 材質など	No./OFF. 数/組	DESCRIPTION (ORG.DWN.NO.) 摘要 (提携先図番)

削り加工寸法許容差		特記事項: DESCRIPTION/O.N.		MODEL	
0.5以上 6以下 0.1		ISO ヘルール		型式	
6を超え 30以下 0.2		MATERIAL		図名	
30を超え 120以下 0.3		SUS316L仕様		TITLE	
120を超え 315以下 0.5		SCALE		DOUBLE-ACTION	
315を超え 1,000以下 0.8		1:2		3S 複作動用	
1,000を超え 2,000以下 1.2		A2		BALL VALVE ASSY.	
その他許容差		承認 APPD.		1.5	
角度		検図 REV.		製図 DWN.	
表面粗さ 3.2a		森		渡邊 渡邊(政)	
指示無きカド C0.2-0.3		2021.09.17		年月日 DATE	
指示無きスミ R0.2-0.4		CERES CORPORATION		DRAWING NO.	
		図番		A80AA-2050	

HIGH TEMPERATURE SPECIFICATION FOR PNEUMATIC ACTUATOR
PLEASE REFER TO FOLLOWING
高温での使用について

FLUID TEMPERATURE IS MORE THAN 130°C
流体温度が130°C以上の場合、アクチュエータが高温仕様になります。
CIRCUMSTANCE TEMPERATURE IS MORE THAN 80°C
周囲温度が80°C以上の場合、アクチュエータが高温仕様になります。

注記

記載内容は予告なく変更する場合があります。最新図面はご購入前にお問い合わせください。