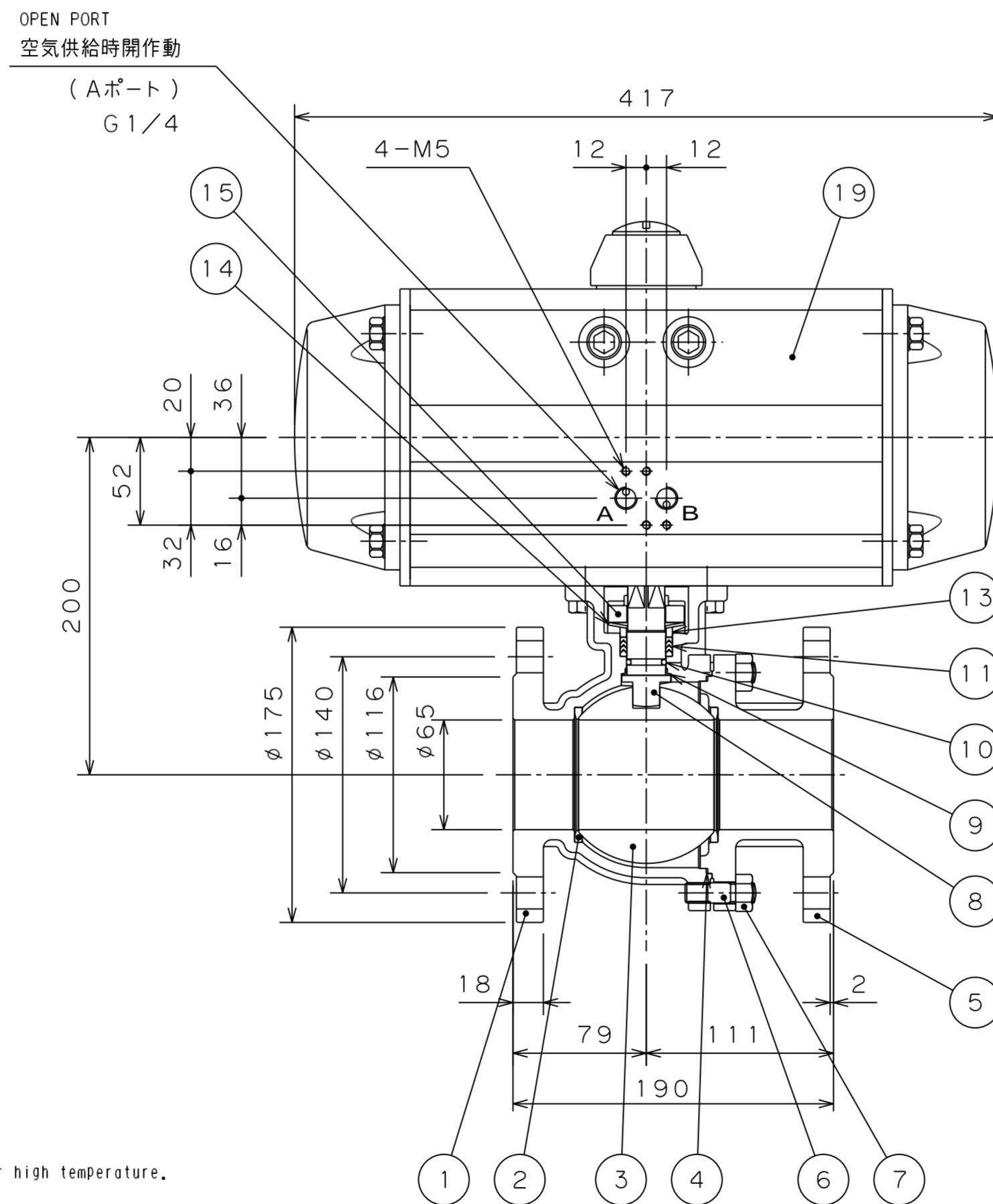
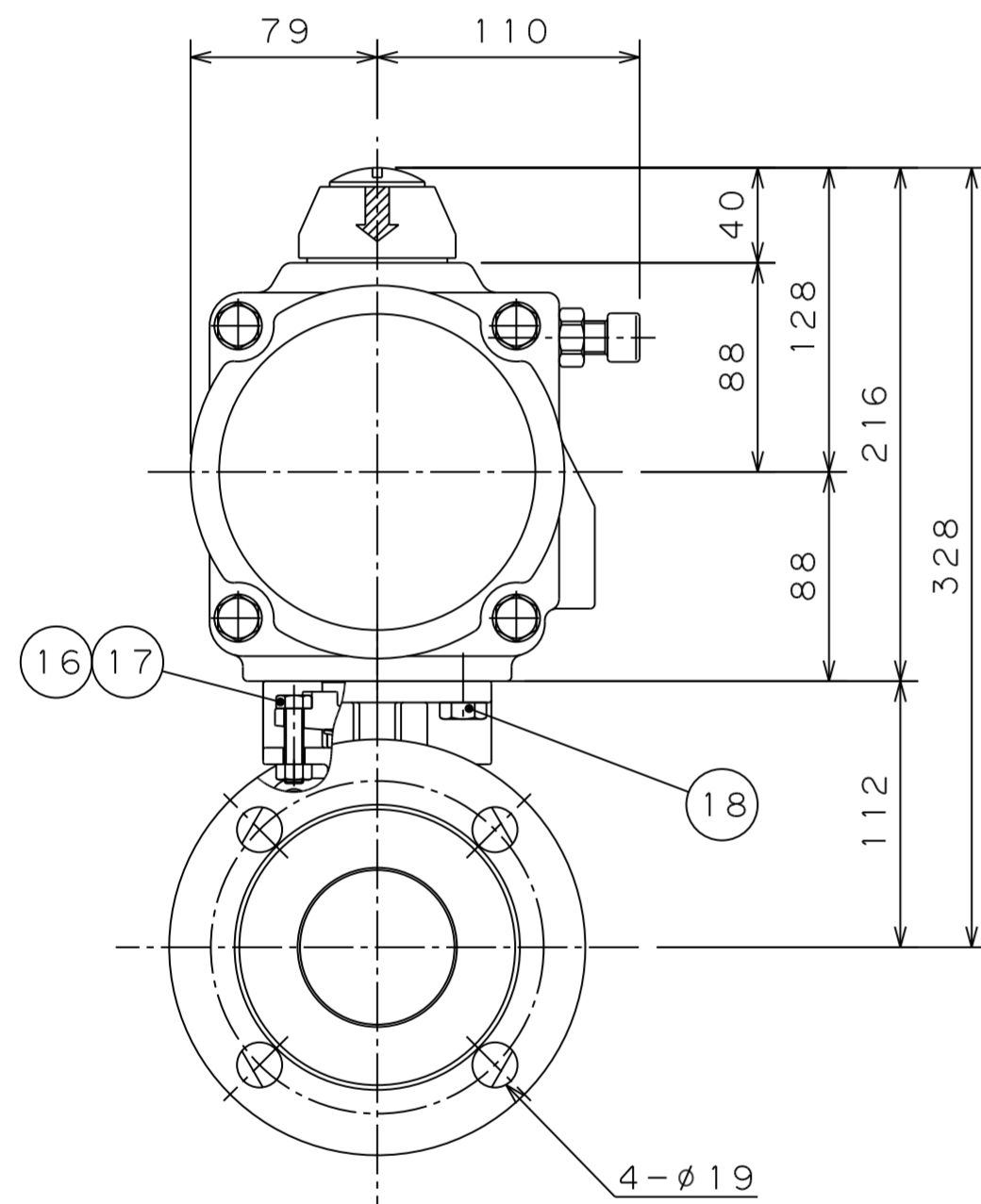


BALL VALVE SPECIFICATION
(ボールバルブ仕様)
FITTING STANDARD : JIS B2220 10K RFフランジ
WORKING PRESSURE : 0~1.0MPa
TEMPERATURE RANGE : -20~180℃

AIR ACTUATOR SPECIFICATION
(アクチュエータ仕様)
STANDARD OPERATING PRESSURE : 0.4MPa
MAXIMUM OPERATING PRESSURE : 0.7MPa
TYPE OF ACTION : DOUBLE-ACTION
作動形式 : 複作動
AIR CONNECTION : G1/8
エア接続口径 : G1/4



19		ACTUATOR	-	1	ACT 145S 08A M17
18		BOLT	SUS304	4	M10×20L
17		NUT	SUS304	2	M8
16		HEX BOLT	SUS304	2	M8×30L
15	A65AP-2040	GLAND FLANGE	SCS13A	1	
14	A65AP-2120	DISC SPRING	SUS304	1	
13	A65AP-2090	GLAND	SUS304	1	
12					
11	A65AP-3080	GLAND PACKING	TFM1600	1	ダイキン M111
10	A65AP-2130	O-RING	FPM	1	フッ素ゴム
9	A65AP-3100	STEM PACKING	PTFE+25%G.F.	1	
8	A65AP-3030	STEM	SUS304	1	
7		NUT	SUS304	6	M12
6	A50AP-3080	STUD BOLT	SUS304	6	M12×42L
5	A65AP-3010	ENDCAP	SCS13A	1	
4	A65AP-3060	GASKET	PTFE	1	
3	A65AP-3020	BALL	SUS304	1	
2	A65AP-3070	BALL SEAT	TFM1600	2	
1	A65AP-3000	BODY	SCS13A	1	

ITEM NO. 符号	PART NO. 部品番号	TITLE 部品名称	MATERIAL ETC. 材質など	No./OFF. 数/組	DESCRIPTION (ORG.DWN.NO.) 摘要 (提携先図番)
削り加工寸法許容差		特記事項: DESCRIPTION/O.N. FLANGE JIS10Kフランジ		MODEL 型式	CR-101-ACT145S-65A
0.5以上 6を超え 30を超え 120を超え 315を超え 1,000を超え	6以下 30以下 120以下 315以下 1,000以下 2,000以下	0.1 0.2 0.3 0.5 0.8 1.2	MATERIAL 材質 上記	図名 TITLE SINGLE-ACTION JIS-10K-ACT145S-65A 単作動用 PNEUMATIC ACTUATED BALL VALVE ASSY アクチュエータ付ボールバルブ組立	
SCALE 尺度		1:3	承認 APPD. 検図 REV. 製図 DWN. 年月日 DATE	A2 渡邊 渡邊(政) 櫻井 2021.9.6	
その他許容差 角度 公差等級(中級) 表面粗さ		10' 3.2a	指示無きカド C0.2-0.3 指示無きスミ R0.2-0.4		DRAWING NO. 図番
CERES CORPORATION				A65AA-3030	

Use at high temperatures

高温での使用について

If the fluid temperature is 130°C or higher, the actuator is designed for high temperature.
流体温度が130°C以上の場合、アクチュエータが高温仕様になります。

If the ambient temperature is 80°C or higher, the actuator is designed for high temperature.
周囲温度が80°C以上の場合、アクチュエータが高温仕様になります。

注記

記載内容は予告なく変更する場合があります。最新図面はご購入前にお問い合わせください。