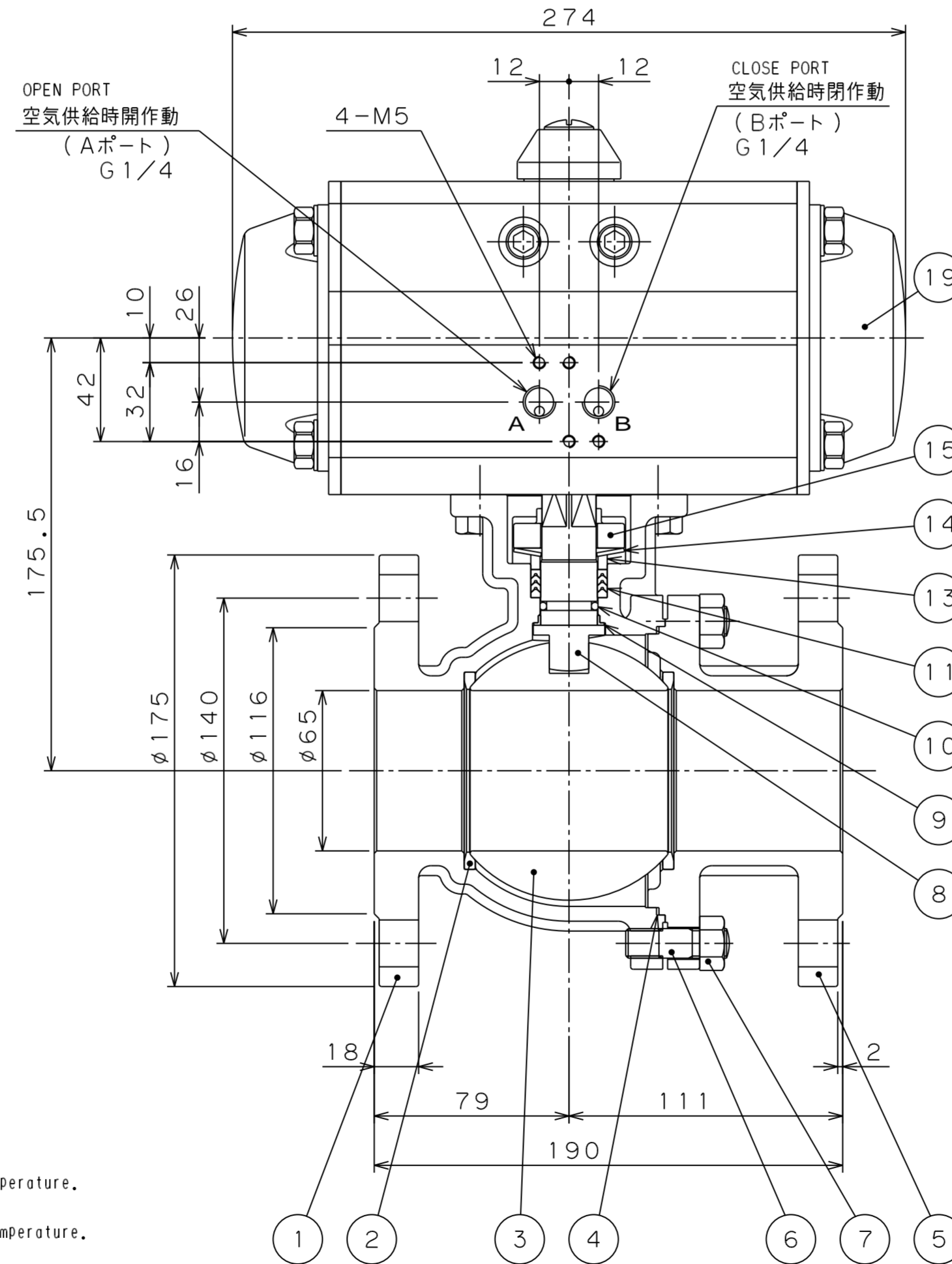
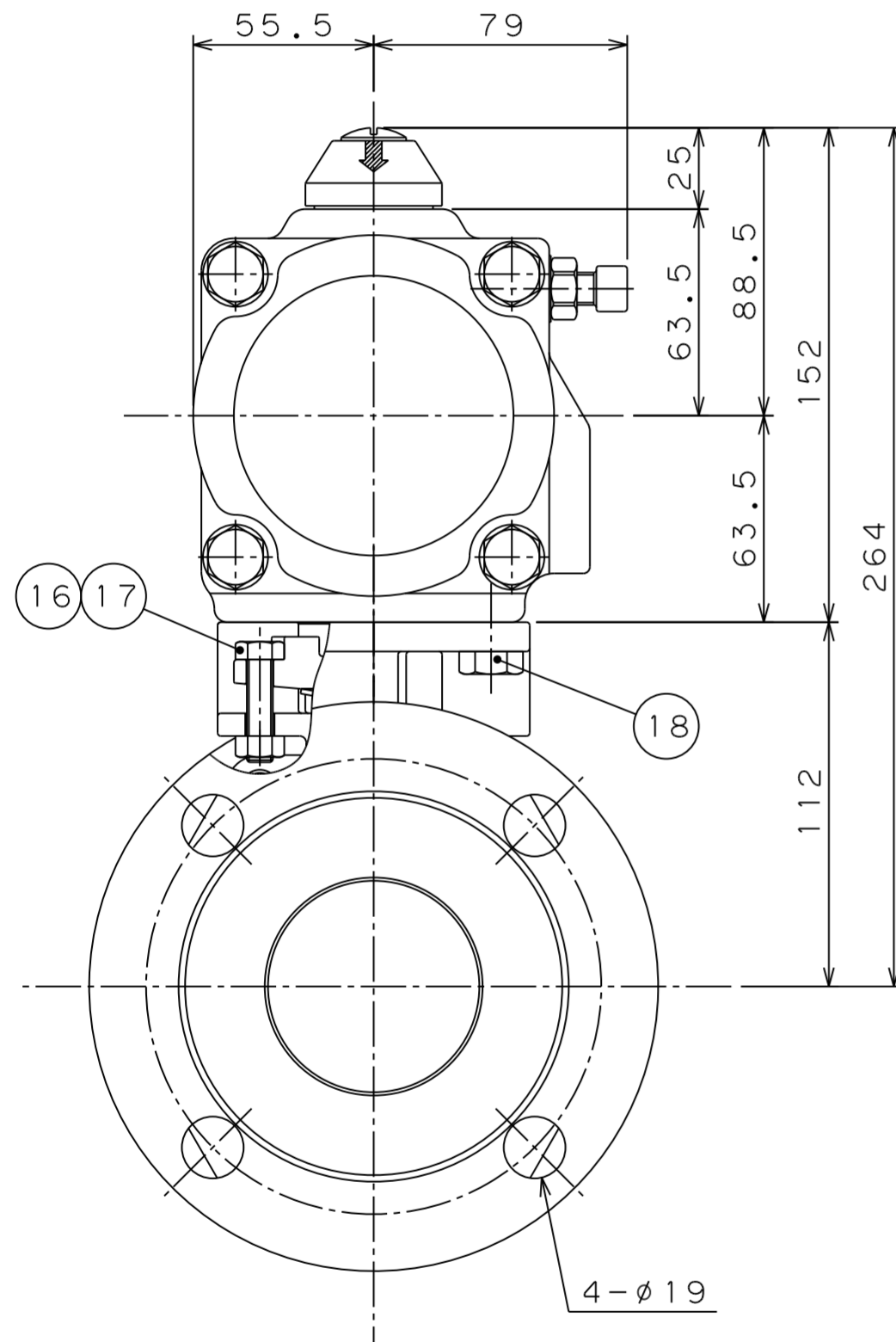


BALL VALVE SPECIFICATION
 (ボールバルブ仕様)
 FITTING STANDARD : JIS B2220 10K RFフランジ
 WORKING PRESSURE : 0~1.0MPa
 TEMPERATURE RANGE : -20~180℃

AIR ACTUATOR SPECIFICATION
 (アクチュエータ仕様)
 STANDARD OPERATING PRESSURE : 0.4MPa
 MAXIMUM OPERATING PRESSURE : 0.7MPa
 TYPE OF ACTION : DOUBLE-ACTION
 動作形式 : 複作動
 AIR CONNECTION : G1/4



| ITEM NO. | PART NO. | TITLE | MATERIAL ETC. | No./OFF. | DESCRIPTION (ORG.DWN.NO.) |
|----------|------------|---------------|---------------|----------|---------------------------|
| 符号 | 部品番号 | 部品名称 | 材質など | 数/組 | 摘要 (提携先図番) |
| 19 | | ACTUATOR | - | 1 | ACT 100D M17 |
| 18 | | BOLT | SUS304 | 4 | M10×20L |
| 17 | | NUT | SUS304 | 2 | M8 |
| 16 | | HEX BOLT | SUS304 | 2 | M8×30L |
| 15 | A65AP-2040 | GLAND FLANGE | SCS13A | 1 | |
| 14 | A65AP-2120 | DISC SPRING | SUS304 | 1 | |
| 13 | A65AP-2090 | GLAND | SUS304 | 1 | |
| 12 | | | | | |
| 11 | A65AP-3080 | GLAND PACKING | TFM1600 | 1 | ダイキン M111 |
| 10 | A65AP-2130 | O-RING | FPM | 1 | フッ素ゴム |
| 9 | A65AP-3100 | STEM PACKING | PTFE+25%G.F. | 1 | |
| 8 | A65AP-3030 | STEM | SUS304 | 1 | |
| 7 | | NUT | SUS304 | 6 | M12 |
| 6 | A50AP-3080 | STUD BOLT | SUS304 | 6 | M12×42L |
| 5 | A65AP-3010 | ENDCAP | SCS13A | 1 | |
| 4 | A65AP-3060 | GASKET | PTFE | 1 | |
| 3 | A65AP-3020 | BALL | SUS304 | 1 | |
| 2 | A65AP-3070 | BALL SEAT | TFM1600 | 2 | |
| 1 | A65AP-3000 | BODY | SCS13A | 1 | |

| ITEM NO. | PART NO. | TITLE | MATERIAL ETC. | No./OFF. | DESCRIPTION (ORG.DWN.NO.) |
|-------------------|----------|------------------------------------|--------------------------|----------|---------------------------|
| 符号 | 部品番号 | 部品名称 | 材質など | 数/組 | 摘要 (提携先図番) |
| 削り加工寸法許容差 | | 特記事項: DESCRIPTION/O.N. FLANGE | MODEL | 型式 | |
| 0.5以上 | 6以下 | 0.1 | JIS10Kフランジ | | |
| 6を超え | 30以下 | 0.2 | described above | | |
| 30を超え | 120以下 | 0.3 | 上記 | | |
| 120を超え | 315以下 | 0.5 | 図名 TITLE | | |
| 315を超え | 1,000以下 | 0.8 | DOUBLE-ACTION | | |
| 1,000を超え | 2,000以下 | 1.2 | JIS-10K-ACT100D-65A 複作動用 | | |
| その他許容差 | | 承認 APPD. | 検図 REV. | 製図 DWN. | 年月日 DATE |
| 角度 公差等級(中級) | 10' | 渡邊 | 渡邊(政) | 櫻井 | 2021.9.6 |
| 表面粗さ | 3.2a | PNEUMATIC ACTUATED BALL VALVE ASSY | | | |
| 指示無きカド C0.2-0.3 | | アクチュエータ付ボールバルブ組立 | | | |
| 指示無きスミ R0.2-0.4 | | DRAWING NO. | | | |
| CERES CORPORATION | | 図番 | | | |
| | | A65AA-3020 | | | |

Use at high temperatures
 高温での使用について

If the fluid temperature is 130°C or higher, the actuator is designed for high temperature.
 流体温度が130°C以上の場合、アクチュエータが高温仕様になります。
 If the ambient temperature is 80°C or higher, the actuator is designed for high temperature.
 周囲温度が80°C以上の場合、アクチュエータが高温仕様になります。

注記

記載内容は予告なく変更する場合があります。最新図面はご購入前にお問い合わせください。