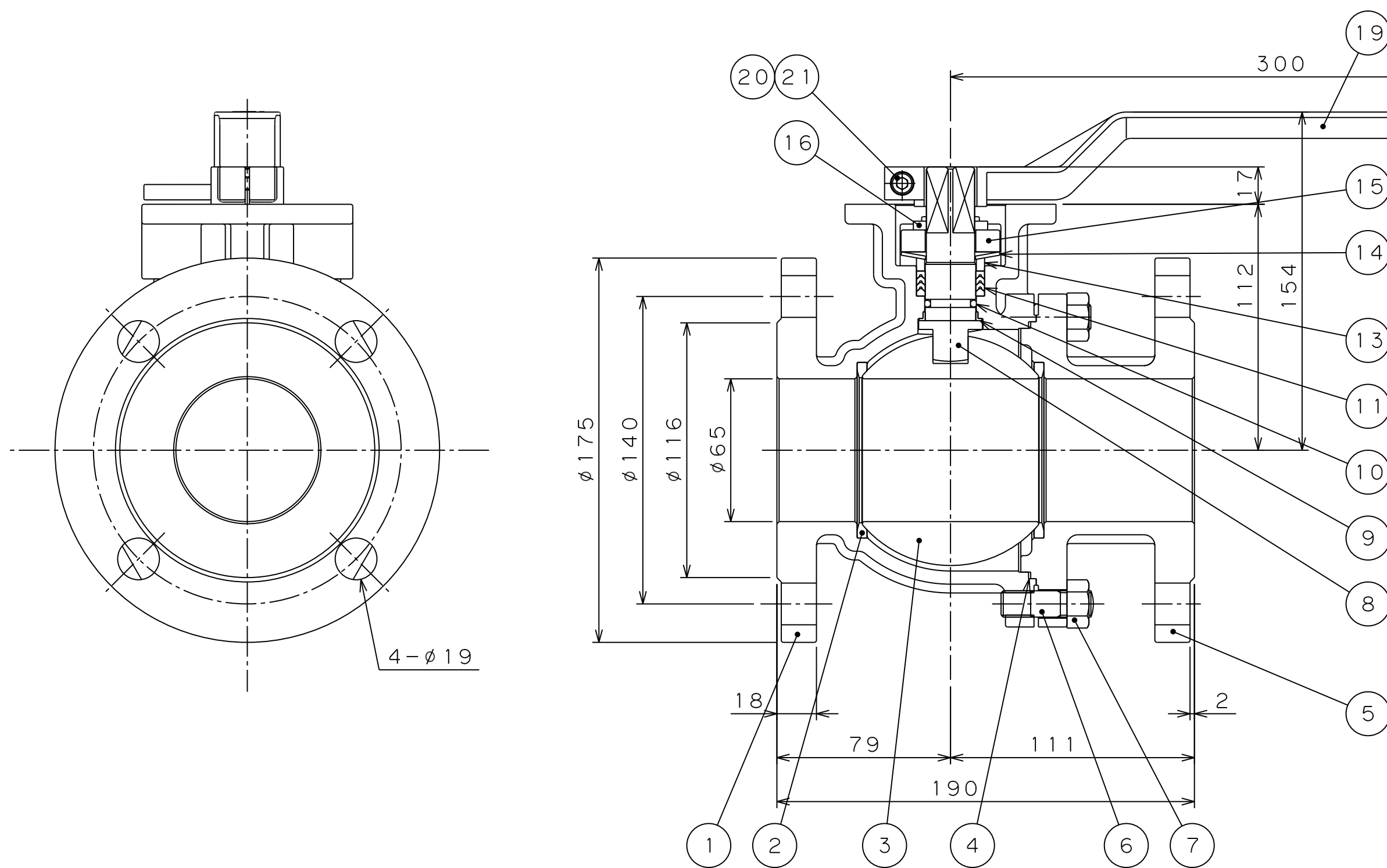


BALL VALVE SPECIFICATION
 (ボールバルブ仕様)
 FITTING STANDARD FLANGE
 管接続規格 : JIS B2220 10K RFフランジ
 WORKING PRESSURE
 使用圧力範囲 : 0~1.0MPa
 TEMPERATURE RANGE
 使用温度範囲 : -20~180℃



21		NUT	SUS304	1	M6
20		CAP BOLT	SUS304	1	M6×15L
19	A00AP-0130	HANDLE	SCS13A	1	
18		NUT	SUS304	2	M8
17		HEX BOLT	SUS304	2	M8×30L
16	A65AP-2050	STOPPER	SUS304	1	
15	A65AP-2040	GLAND FLANGE	SCS13A	1	
14	A65AP-2120	DISC SPRING	SUS304	1	
13	A65AP-2090	GLAND	SUS304	1	
12					
11	A65AP-3080	GLAND PACKING	TFM1600	1	ダイキン M111
10	A65AP-2130	O-RING	FPM	1	フッ素ゴム
9	A65AP-3100	STEM PACKING	PTFE+25%G.F.	1	
8	A65AP-3030	STEM	SUS304	1	
7		NUT	SUS304	6	M12
6	A50AP-3080	STUD BOLT	SUS304	6	M12×42L
5	A65AP-3010	ENDCAP	SCS13A	1	
4	A65AP-3060	GASKET	PTFE	1	
3	A65AP-3020	BALL	SUS304	1	
2	A65AP-3070	BALL SEAT	TFM1600	2	
1	A65AP-3000	BODY	SCS13A	1	

ITEM NO. 符号	PART NO. 部品番号	TITLE 部品名称	MATERIAL ETC. 材質など	No./OFF. 数/組	DESCRIPTION (ORG.DWN.NO.) 摘要 (提携先図番)
削り加工寸法許容差		特記事項: DESCRIPTION/O.N. FLANGE	MODEL	CR-101-HA-65A	
0.5以上 6以下 0.1 6を超え 30以下 0.2 30を超え 120以下 0.3 120を超え 315以下 0.5 315を超え 1,000以下 0.8 1,000を超え 2,000以下 1.2		JIS10Kフランジ	型式	図名 TITLE	
MATERIAL 材質		上記	MANUAL		
SCALE 尺度		1:2	JIS-10K-HA-65A 手動用		
その他許容差		承認 APPD. 検図 REV. 製図 DWN. 年月日 DATE	HANDLE OPERATION BALL VALVE ASSY		
角度 公差等級(中級) 10' 表面粗さ 3.2a		渡邊 渡邊(政) 櫻井	ハンドル付ボールバルブ組立		
指示無きカド C0.2-0.3 指示無きスミ R0.2-0.4		CERES CORPORATION	DRAWING NO. 図番 A65AA-3010		

注記

記載内容は予告なく変更する場合があります。最新図面はご購入前にお問い合わせください。