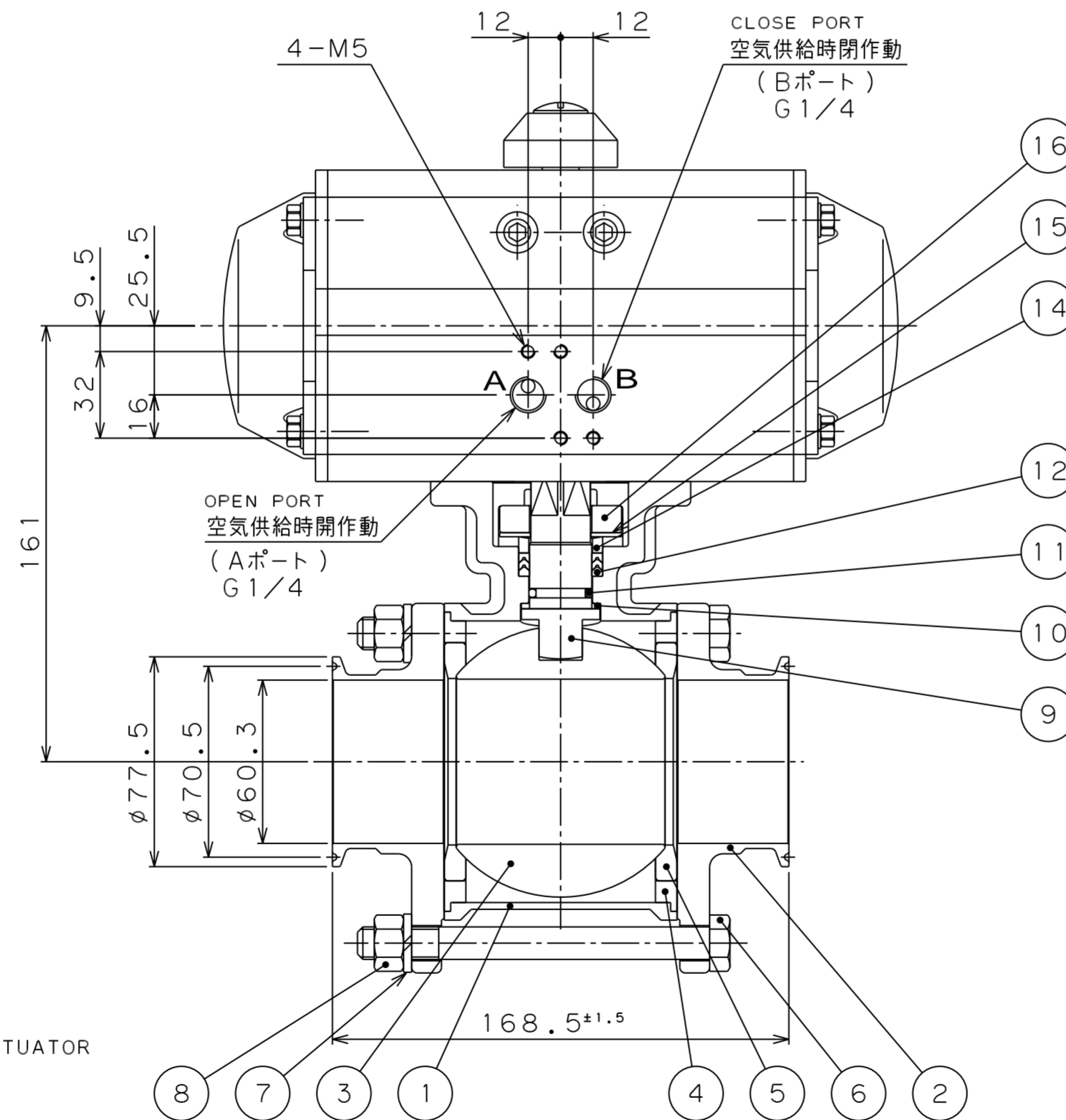
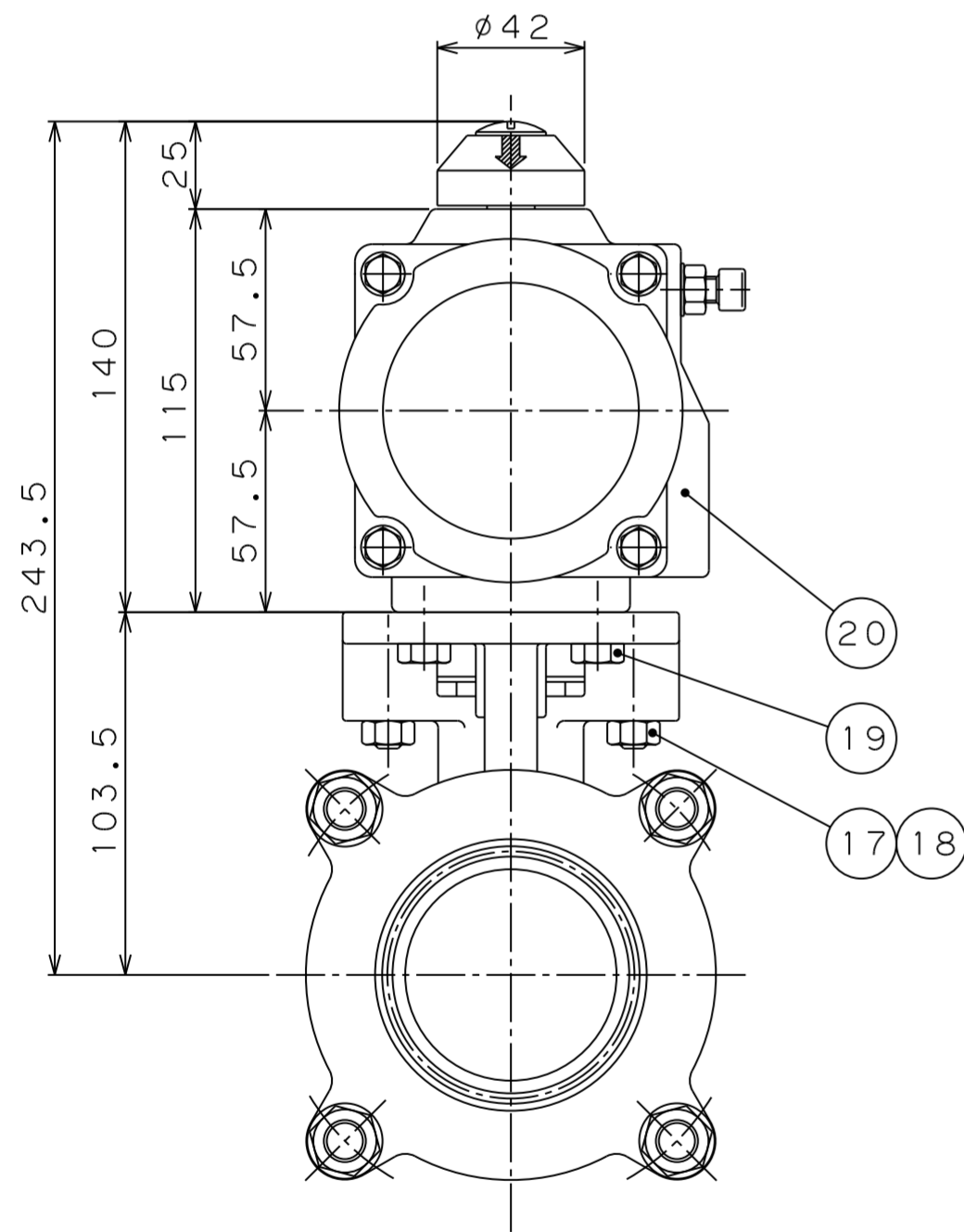


AIR ACTUATOR SPECIFICATION
(アクチュエータ仕様)

STANDARD OPERATING PRESSURE
標準操作空気圧力 : 0.4 MPa
MAXIMUM OPERATING PRESSURE
最大操作空気圧力 : 0.7 MPa
TYPE OF ACTION : DOUBLE-ACTION
作動形式 : 複作動
AIR CONNECTION : NAMUR STANDARD
エア接続口径 : G1/4 (NAMUR規格)

BALL VALVE SPECIFICATION
(ボールバルブ仕様)

WORKING PRESSURE
使用圧力範囲 : 0~1.0 MPa
SEAT LEAKAGE TEST : AIR PRESSURE
弁座漏れ試験圧力 : 0.6 MPa (空圧)
SHELL TEST : WATER PRESSURE
本体耐圧試験圧力 : 1.5 MPa (水圧)
TEMPERATURE RANGE
使用温度範囲 : -20~180 °C
FINISH : INSIDE BUFFING
仕上げ : 内面バフ研磨 (#320)



20		AIR ACTUATOR	-	1	ACT090D
19		BOLT	A2-70	4	M10-20L
18		NUT	A2-70	2	M8 SUS304相当
17		BOLT	A2-70	2	M8-30L
16	A65AP-2040	PACKING GLAND	CF8	1	SCS13A相当 EQUIVALENT
15	A65AP-2120	DISC SPRING	304	1	SUS304相当 EQUIVALENT
14	A65AP-2090	GLAND	304	1	SUS304相当 EQUIVALENT
13					
12	A65AP-2080	PACKING	TFM1600	1	ダイケン M111
11	A65AP-2130	O-RING	FPM	1	
10	A65AP-2100	STEM WASHER	PTFE	1	
9	A65AP-2030	STEM	316L	1	SUS316L相当 EQUIVALENT
8		NUT	A2-70	4	M12
7		SPRING WASHER	304	4	M12 SUS304相当 EQUIVALENT
6		BOLT	A2-70	4	M12-130L
5	A65AP-2071	BALL SEAT	TFM1600	2	
4	A65AP-2060	GASKET	TFM1600	2	
3	A65AP-2020	BALL	CF3M	1	SCS16A相当 EQUIVALENT
2	A65AP-2010	BONNET	CF3M	2	SCS16A相当 ISOヘルール
1	A65AP-2000	BODY	CF3M	1	SCS16A相当 EQUIVALENT

ITEM NO. 符号	PART NO. 部品番号	TITLE 部品名称	MATERIAL ETC. 材質など	No./OFF. 数/組	DESCRIPTION (ORG. DWN. NO.) 摘要 (提携先図番)
削り加工寸法許容差		特記事項: DESCRIPTION/O.N. ISO ヘルール		MODEL 型式	NCRES-ACT090D-F-2.5S
0.5以上	6以下	0.1	MATERIAL 材質	図名 TITLE	DOUBLE-ACTION 2.5S 複作動用 BALL VALVE ASSY. ボールバルブ組立
6を超え	30以下	0.2			
30を超え	120以下	0.3			
120を超え	315以下	0.5			
315を超え	1,000以下	0.8			
1,000を超え	2,000以下	1.2	SCALE 尺度	1:2	A2
その他許容差		承認 APPD.	検図 REV.	製図 DWN.	年月日 DATE
角度	表面粗さ	森	渡邊	渡邊(政)	2021.08.23
指示無きカド C0.2~0.3 指示無きスミ R0.2~0.4		CERES CORPORATION		図番	DRAWING NO. A65AA-2050

HIGH TEMPERATURE SPECIFICATION FOR PNEUMATIC ACTUATOR
PLEASE REFER TO FOLLOWING
高温での使用について
FLUID TEMPERATURE IS MORE THAN 130°C
流体温度が130°C以上の場合、アクチュエータが高温仕様になります。
CIRCUMSTANCE TEMPERATURE IS MORE THAN 80°C
周囲温度が80°C以上の場合、アクチュエータが高温仕様になります。

注記

記載内容は予告なく変更する場合があります。最新図面はご購入前にお問い合わせください。