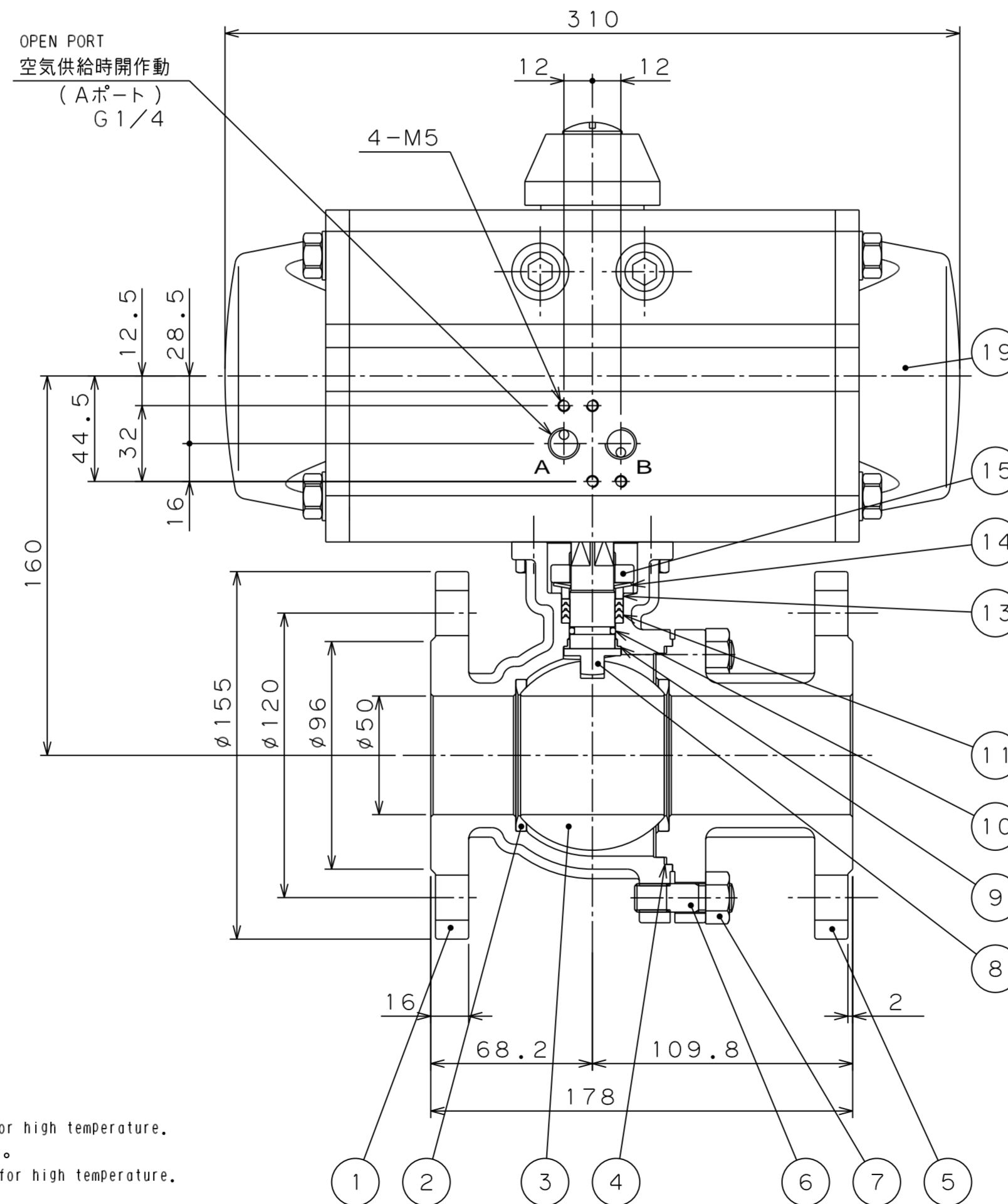
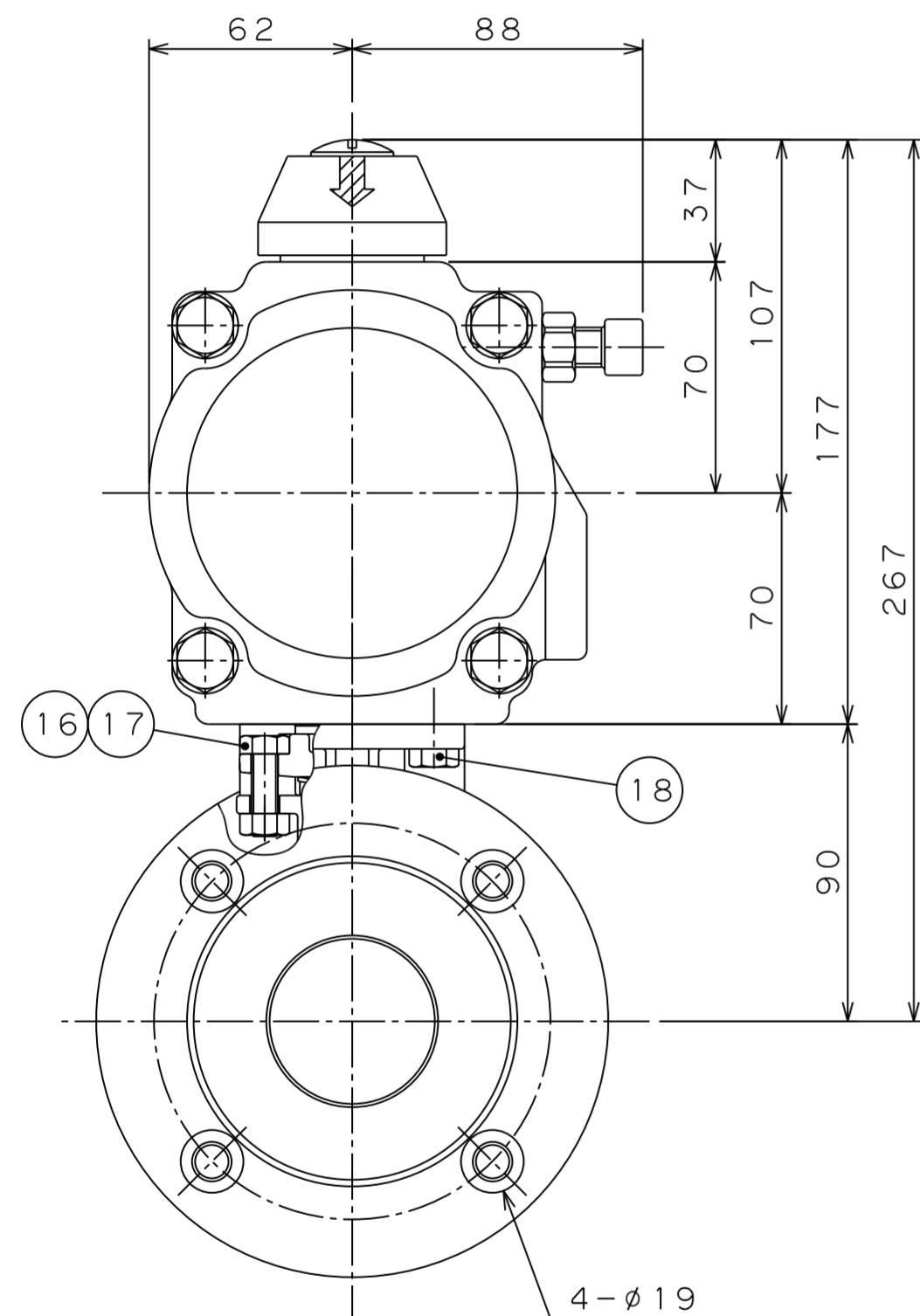


BALL VALVE SPECIFICATION
(ボールバルブ仕様)
FITTING STANDARD : JIS B2220 10K RFフランジ
WORKING PRESSURE : 0~1.0MPa
TEMPERATURE RANGE : -20~180℃

AIR ACTUATOR SPECIFICATION
(アクチュエータ仕様)
STANDARD OPERATING PRESSURE : 0.4MPa
MAXIMUM OPERATING PRESSURE : 0.7MPa
TYPE OF ACTION : SINGLE-ACTION
作動形式 : 単作動
AIR CONNECTION : G1/4
エア接続口径 : G1/4



19		ACTUATOR	-	1	ACT 115S 08A M14
18		BOLT	A2-70	4	M8×20L
17		NUT	A2-70	2	M8
16		HEX BOLT	A2-70	2	M8×25L
15	A40AP-2040	GLAND FLANGE	CF8	1	SCS13A
14	A40AP-2120	DISC SPRING	304	1	
13	A40AP-2090	GLAND	304	1	
12					
11	A40AP-3080	GLAND PACKING	TFM1600	1	ダイキン M111
10	A40AP-2130	O-RING	FPM	1	フッ素ゴム
9	A40AP-3100	STEM PACKING	PTFE+25%G.F.	1	
8	A40AP-3030	STEM	304	1	
7		NUT	A2-70	4	M12
6	A50AP-3080	STUD BOLT	304	4	M12×42L
5	A50AP-3010	ENDCAP	CF8	1	SCS13A
4	A50AP-3060	GASKET	PTFE	1	
3	A50AP-3020	BALL	304	1	
2	A50AP-3070	BALL SEAT	TFM1600	2	
1	A50AP-3000	BODY	CF8	1	SCS13A

ITEM NO. 符号	PART NO. 部品番号	TITLE 部品名称	MATERIAL ETC. 材質など	No./OFF. 数/組	DESCRIPTION (ORG.DWN.NO.) 摘要 (提携先図番)
削り加工寸法許容差		特記事項: DESCRIPTION/O.N. FLANGE	MODEL	型式	
0.5以上 6以下 0.1 6を超え 30以下 0.2 30を超え 120以下 0.3 120を超え 315以下 0.5 315を超え 1,000以下 0.8 1,000を超え 2,000以下 1.2		JIS10Kフランジ	材質	described above 上記	
その他許容差		承認 APPD.	検図 REV.	製図 DWN.	年月日 DATE
角度 公差等級(中級) 10' 表面粗さ 3.2a		森	渡邊	櫻井	2021.9.6
指示無きカド C0.2-0.3 指示無きスミ R0.2-0.4		CERES CORPORATION		DRAWING NO. 図番	
				A50AA-3030	

Use at high temperatures
高温での使用について

If the fluid temperature is 130°C or higher, the actuator is designed for high temperature.
流体温度が130°C以上の場合、アクチュエータが高温仕様になります。

If the ambient temperature is 80°C or higher, the actuator is designed for high temperature.
周囲温度が80°C以上の場合、アクチュエータが高温仕様になります。

注記

記載内容は予告なく変更する場合があります。最新図面はご購入前にお問い合わせください。