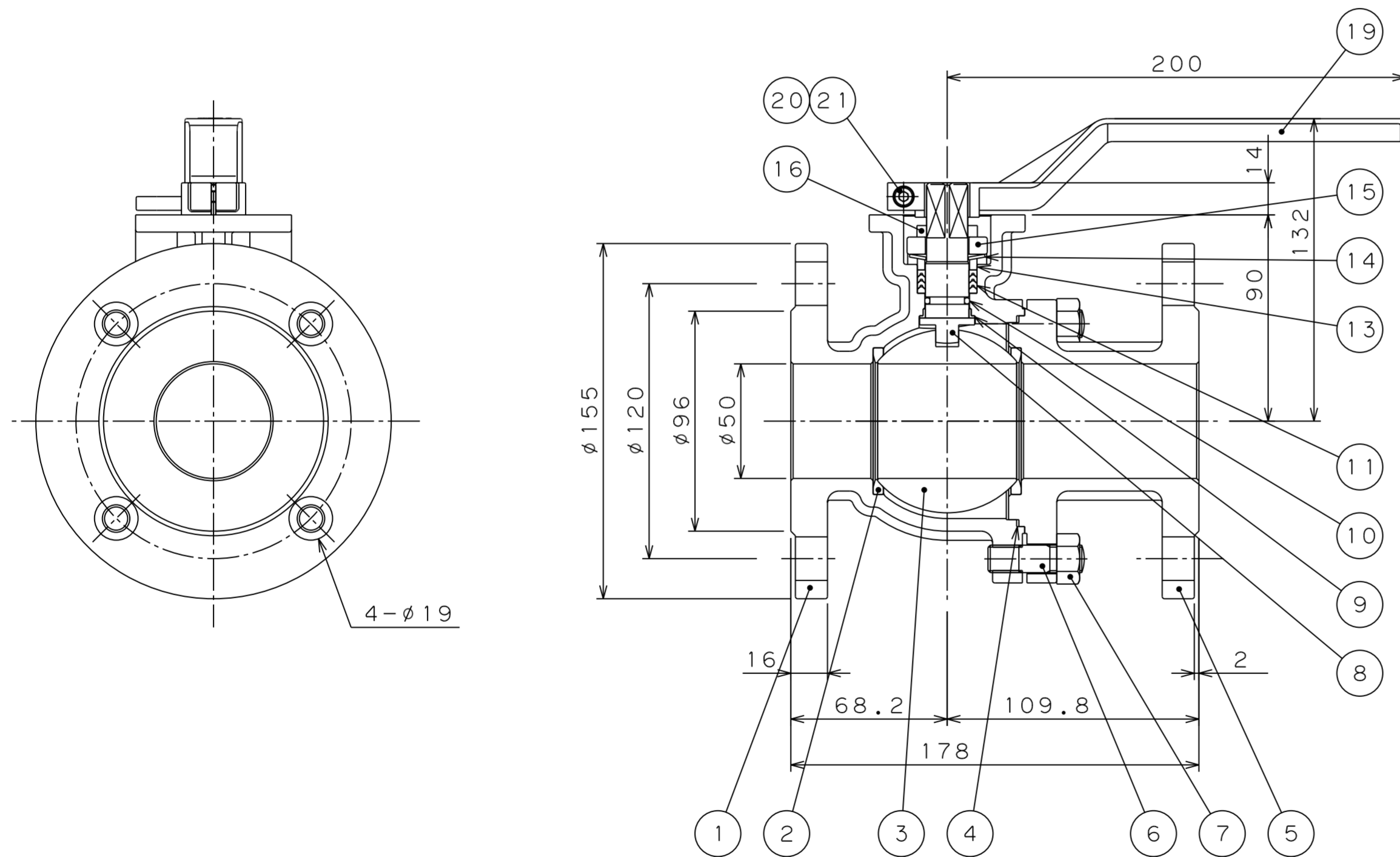
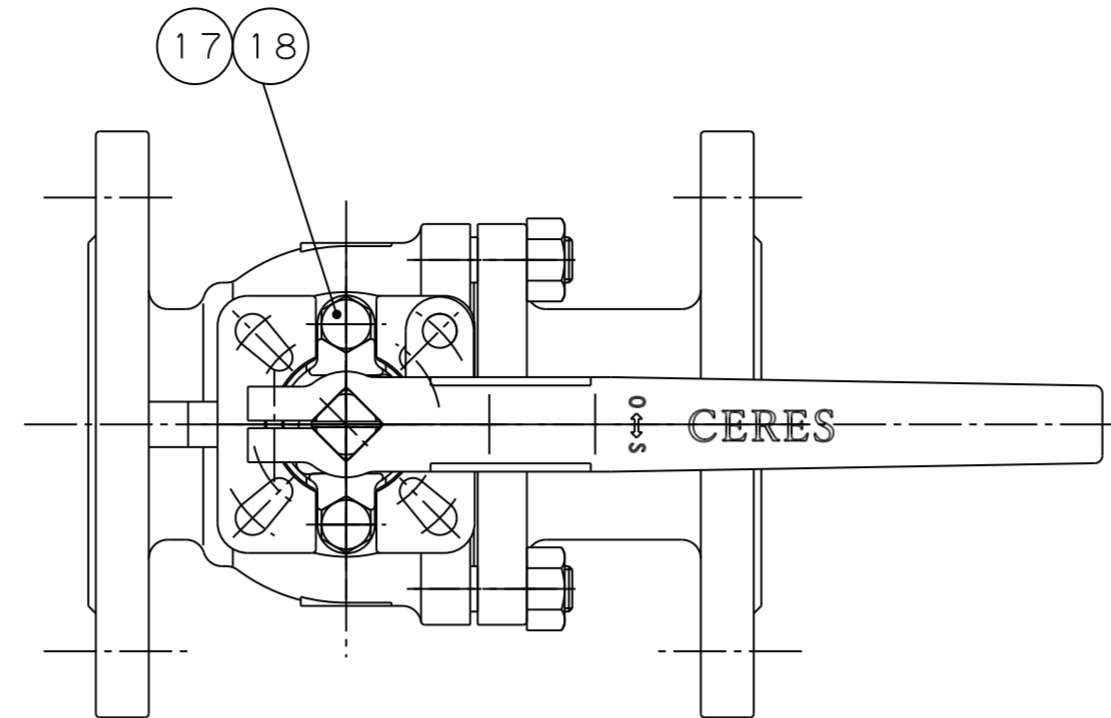


BALL VALVE SPECIFICATION  
 (ボールバルブ仕様)  
 FITTING STANDARD FLANGE  
 管接続規格 : JIS B2220 10K RFフランジ  
 WORKING PRESSURE  
 使用圧力範囲 : 0~1.0MPa  
 TEMPERATURE RANGE  
 使用温度範囲 : -20~180℃



21		NUT	A2-70	1	M5
20		CAP BOLT	A2-70	1	M5×15L
19	A00AP-0120	HANDLE	CF8	1	SCS13A
18		NUT	A2-70	2	M8
17		HEX BOLT	A2-70	2	M8×25L
16	A40AP-2050	STOPPER	304	1	
15	A40AP-2040	GLAND FLANGE	CF8	1	SCS13A
14	A40AP-2120	DISC SPRING	304	1	
13	A40AP-2090	GLAND	304	1	
12					
11	A40AP-3080	GLAND PACKING	TFM1600	1	ダイキン M111
10	A40AP-2130	O-RING	FPM	1	フッ素ゴム
9	A40AP-3100	STEM PACKING	PTFE+25%G.F.	1	
8	A40AP-3030	STEM	304	1	
7		NUT	A2-70	4	M12
6	A50AP-3080	STUD BOLT	304	4	M12×42L
5	A50AP-3010	ENDCAP	CF8	1	SCS13A
4	A50AP-3060	GASKET	PTFE	1	
3	A50AP-3020	BALL	304	1	
2	A50AP-3070	BALL SEAT	TFM1600	2	
1	A50AP-3000	BODY	CF8	1	SCS13A

ITEM NO. 符号	PART NO. 部品番号	TITLE 部品名称	MATERIAL ETC. 材質など	No./OFF. 数/組	DESCRIPTION (ORG.DWN.NO.) 摘要 (提携先図番)																												
削り加工寸法許容差		特記事項: DESCRIPTION/O.N. FLANGE	MODEL	型式																													
0.5以上	6以下	0.1	<table border="1"> <tr><td colspan="2">MATERIAL</td><td colspan="2">described above</td></tr> <tr><td colspan="2">材質</td><td colspan="2">上記</td></tr> <tr><td colspan="2">SCALE</td><td>1:2</td><td>A2</td></tr> <tr><td colspan="2">尺度</td><td>1:2</td><td>A2</td></tr> <tr><td colspan="2">承認 APPD.</td><td>検図 REV.</td><td>製図 DWN.</td><td>年月日 DATE</td><td></td></tr> <tr><td colspan="2">森</td><td>渡邊</td><td>櫻井</td><td>2021.9.16</td><td></td></tr> </table>			MATERIAL		described above		材質		上記		SCALE		1:2	A2	尺度		1:2	A2	承認 APPD.		検図 REV.	製図 DWN.	年月日 DATE		森		渡邊	櫻井	2021.9.16	
MATERIAL		described above																															
材質		上記																															
SCALE		1:2				A2																											
尺度		1:2				A2																											
承認 APPD.		検図 REV.	製図 DWN.	年月日 DATE																													
森		渡邊	櫻井	2021.9.16																													
6を超え	30以下	0.2																															
30を超え	120以下	0.3																															
120を超え	315以下	0.5																															
315を超え	1,000以下	0.8																															
1,000を超え	2,000以下	1.2																															
その他許容差			図名 TITLE																														
角度 公差等級(中級)	10'		MANUAL																														
表面粗さ	3.2a		JIS-10K-HA-50A 手動用																														
			HANDLE OPERATION BALL VALVE ASSY																														
			ハンドル付ボールバルブ組立																														
指示無きカド C0.2 - 0.3			DRAWING NO.																														
指示無きスミ R0.2 - 0.4			図番																														

注記

記載内容は予告なく変更する場合があります。最新図面はご購入前にお問い合わせください。

CERES CORPORATION

A50AA-3010