

AIR ACTUATOR SPECIFICATION

(アクチュエータ仕様)

STANDARD OPERATING PRESSURE

標準操作空気圧力 : 0.4MPa

MAXIMUM OPERATING PRESSURE

最大操作空気圧力 : 0.7MPa

TYPE OF ACTION DOUBLE-ACTION

作動形式 : 単作動 ノーマルクローズ・NCタイプ

AIR CONNECTION NAMUR STANDARD

エア接続口径 : G1/4 (NAMUR規格)

BALL VALVE SPECIFICATION

(ボールバルブ仕様)

WORKING PRESSURE

使用圧力範囲 : 0~1.0MPa

SEAT LEAKAGE TEST AIR PRESSURE

弁座漏れ試験圧力 : 0.6MPa (空圧)

SHELL TEST WATER PRESSURE

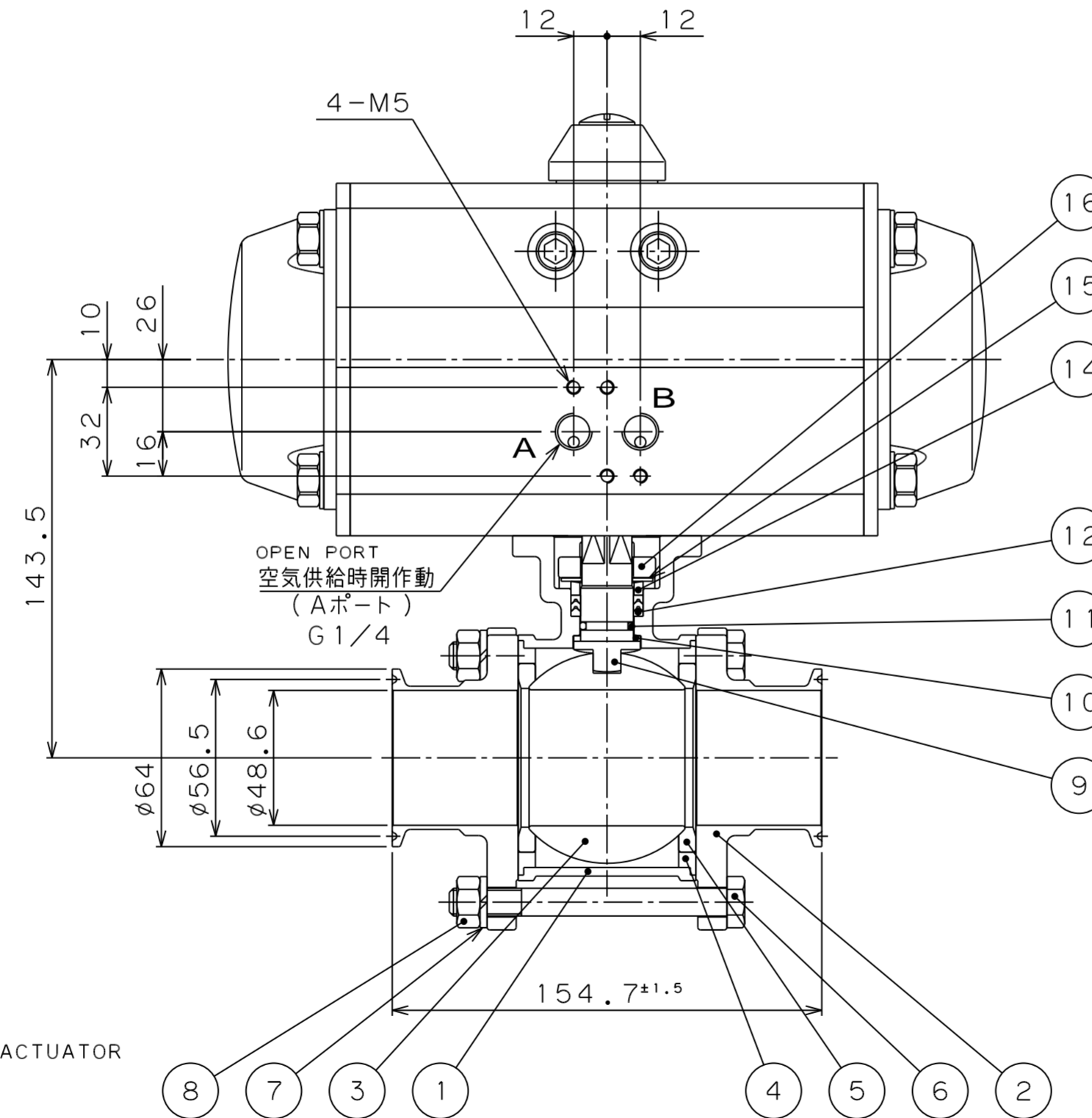
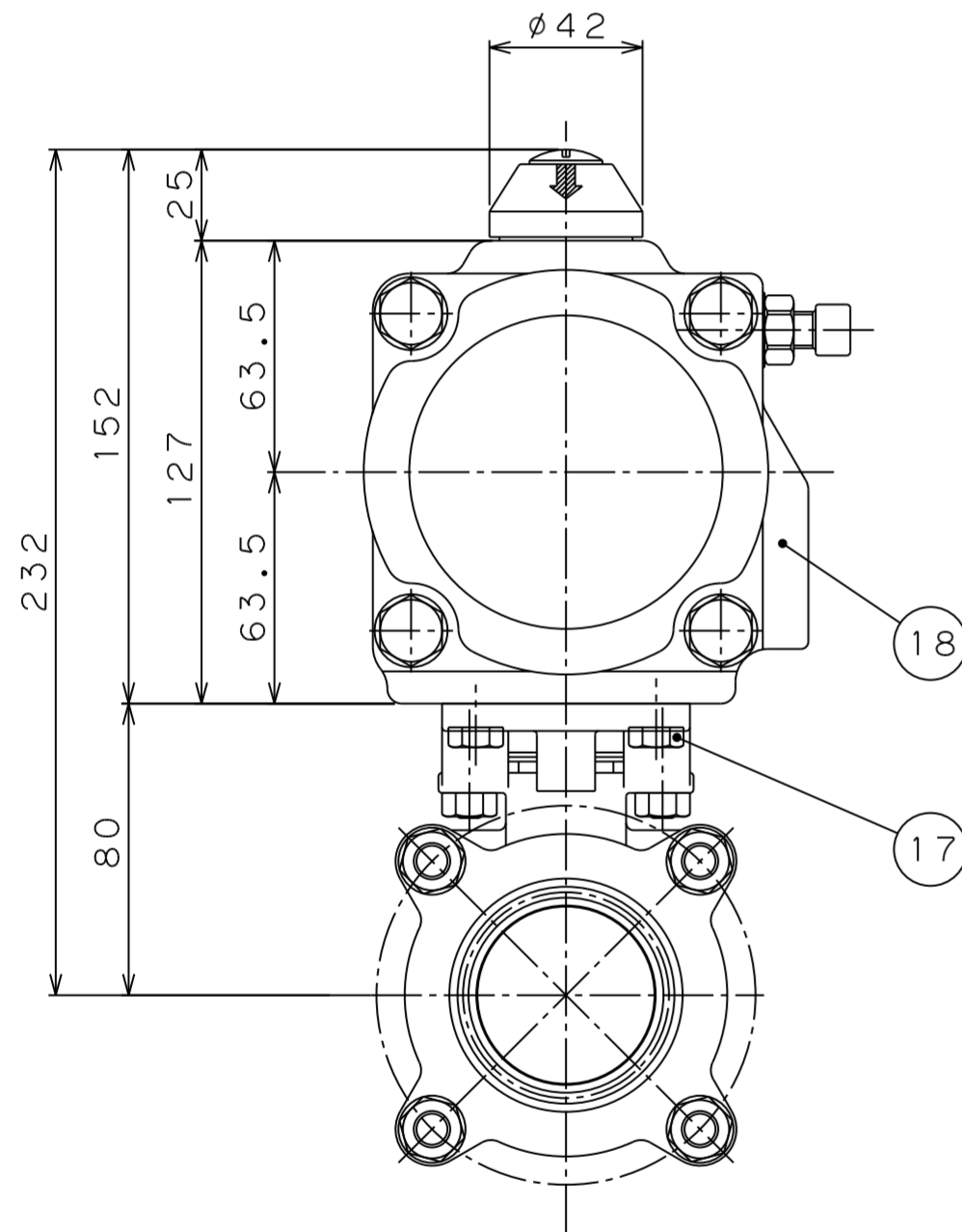
本体耐圧試験圧力 : 1.5MPa (水圧)

TEMPERATURE RANGE

使用温度範囲 : -20~180°C

FINISH INSIDE BUFFING

仕上げ : 内面パフ研磨 (#320)



HIGH TEMPERATURE SPECIFICATION FOR PNEUMATIC ACTUATOR  
PLEASE REFER TO FOLLOWING

高温での使用について

FLUID TEMPERATURE IS MORE THAN 130°C

流体温度が130°C以上の場合、アクチュエータが高温仕様になります。

CIRCUMSTANCE TEMPERATURE IS MORE THAN 80°C

周囲温度が80°C以上の場合、アクチュエータが高温仕様になります。

注記

記載内容は予告なく変更する場合があります。最新図面はご購入前にお問い合わせください。

20		AIR ACTUATOR	-	1	ACT100S
19		BOLT	A2-70	4	M8-16L
18		NUT	A2-70	2	M8
17		BOLT	A2-70	2	M8-25L
16	A40AP-2040	PACKING GLAND	CF8	1	SCS13A相当 EQUIVALENT
15	A40AP-2120	DISC SPRING	304	1	SUS304相当 EQUIVALENT
14	A40AP-2090	GLAND	304	1	SUS304相当 EQUIVALENT
13					
12	A40AP-2080	PACKING	TFM1600	1	ダイケン M111
11	A40AP-2130	O-RING	FPM	1	
10	A40AP-2100	STEM WASHER	PTFE	1	
9	A40AP-2030	STEM	316L	1	SUS316L相当 EQUIVALENT
8		NUT	A2-70	4	M10
7		SPRING WASHER	304	4	M10 SUS304相当 EQUIVALENT
6		BOLT	A2-70	4	M10-90L
5	A50AP-2071	BALL SEAT	TFM1600	2	
4	A50AP-2060	GASKET	TFM1600	2	
3	A50AP-2020	BALL	CF3M	1	SCS16A相当 EQUIVALENT
2	A50AP-2010	BONNET	CF3M	2	SCS16A相当 ISOヘルール
1	A50AP-2000	BODY	CF3M	1	SCS16A相当 EQUIVALENT

ITEM NO. 符号	PART NO. 部品番号	TITLE 部品名称	MATERIAL ETC. 材質など	No./OFF. 数/組	DESCRIPTION (ORG. DWN. NO.) 摘要 (提携先図番)
削り加工寸法許容差		特記事項: DESCRIPTION/O.N. ISO ヘルール		MODEL 型式	NCRES-ACT100S-F-2S
0.5以上 6を超え 30を超え 120を超え 315を超え 1,000を超え	6以下 30以下 120以下 315以下 1,000以下 2,000以下	0.1 0.2 0.3 0.5 0.8 1.2	MATERIAL 材質	SUS316L用	
その他許容差		SCALE 尺度	1:2	図名 TITLE (NCタイプ) 2S 単作動用 BALL VALVE ASSY. ボールバルブ組立	
角度 表面粗さ	1.5 3.2a	承認 APPD. 検図 REV. 製図 DWN. 年月日 DATE	森 渡邊 渡邊(政)	2021.08.19	
指示無きカド C0.2-0.3 指示無きスミ R0.2-0.4		CERES CORPORATION		図番	DRAWING NO. A50AA-2060