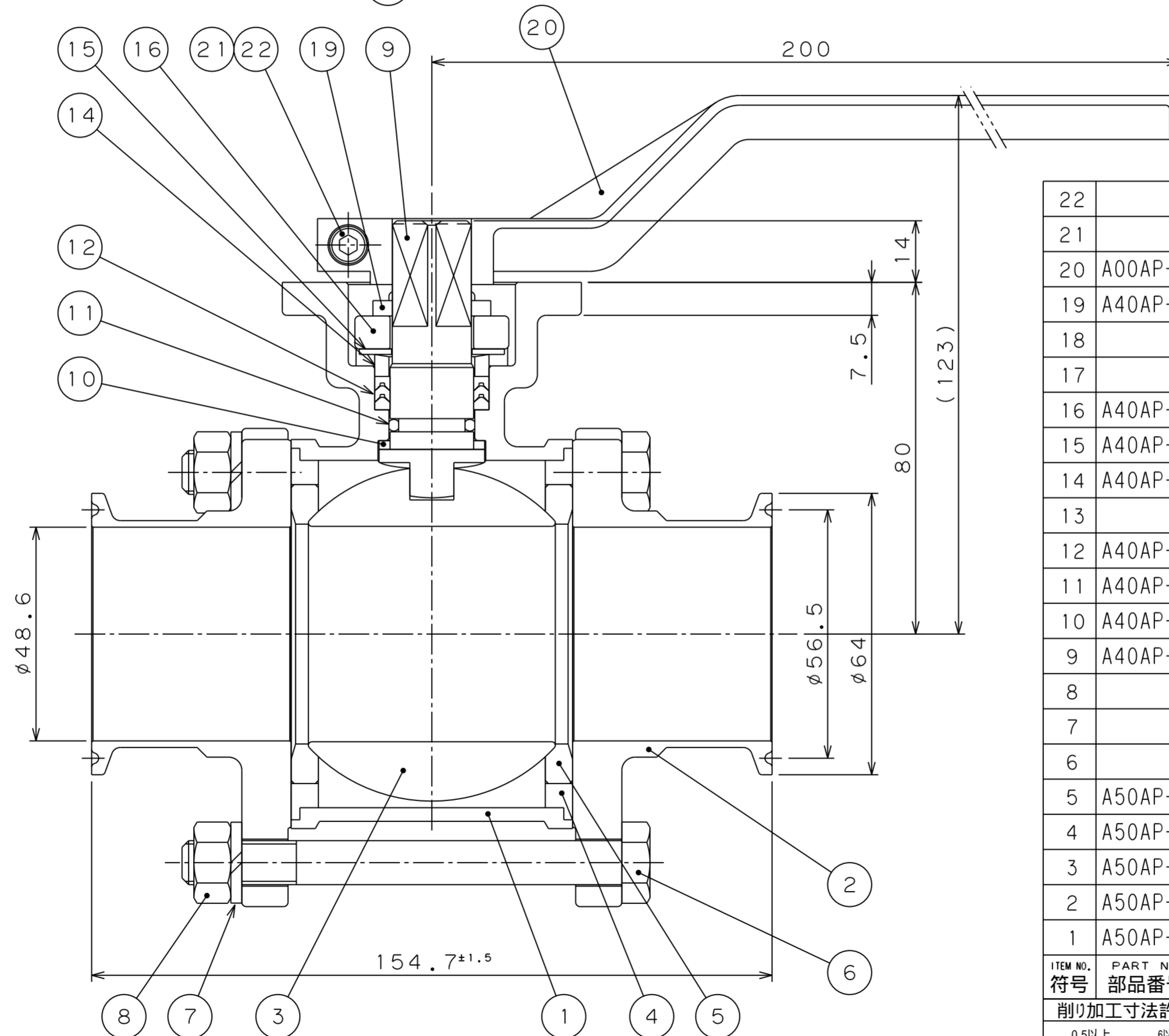
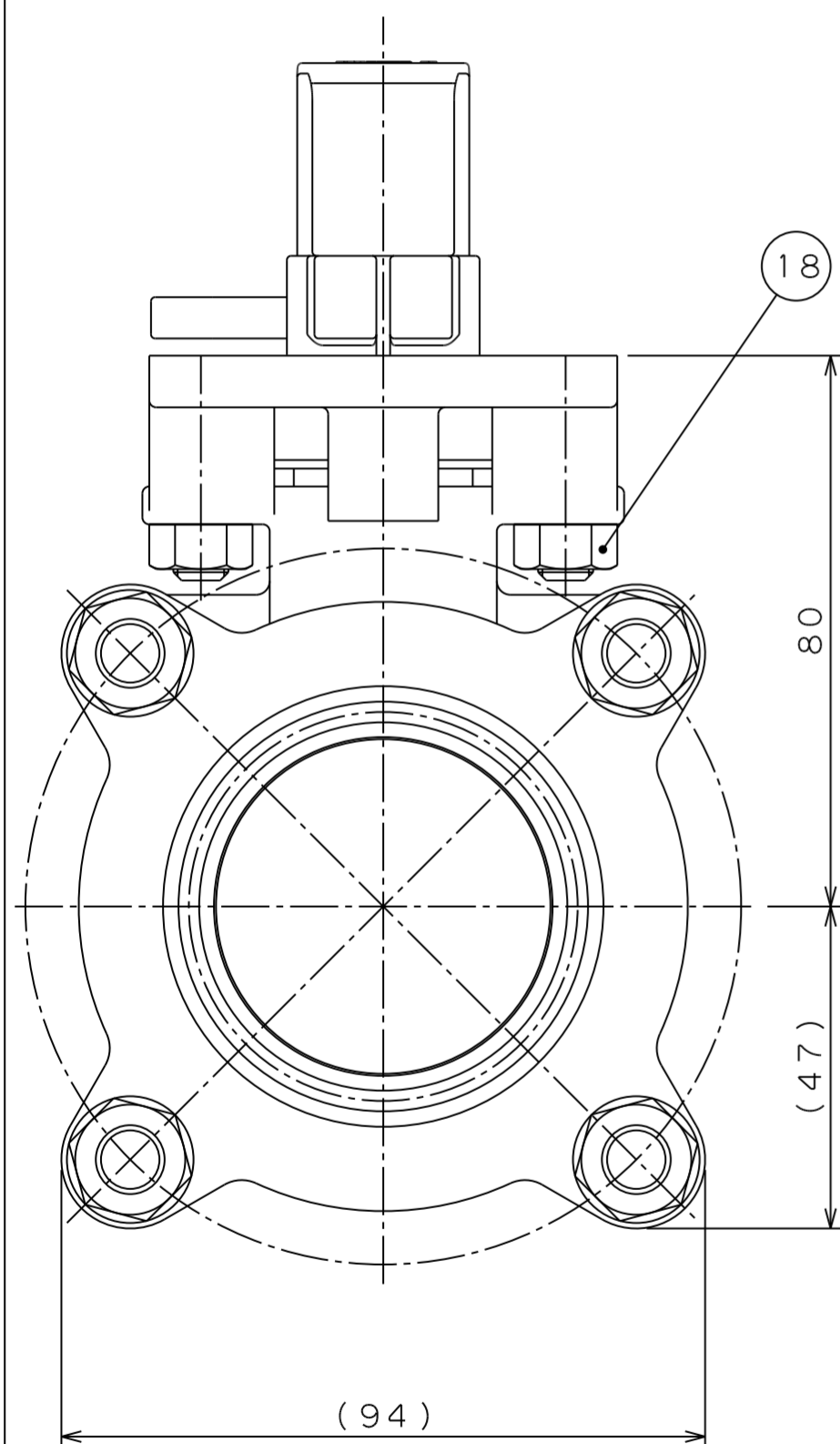


BALL VALVE SPECIFICATION  
(ボールバルブ仕様)

WORKING PRESSURE  
使用圧力範囲 : 0~1.0MPa  
SEAT LEAKAGE TEST AIR PRESSURE  
弁座漏れ試験圧力 : 0.6MPa (空圧)  
SHELL TEST WATER PRESSURE  
本体耐圧試験圧力 : 1.5MPa (水圧)  
TEMPERATURE RANGE  
使用温度範囲 : -20~180°C  
FINISH INSIDE BUFFING  
仕上げ : 内面バフ研磨 (#320)



22		NUT	A2-70	1	M5
21		HEX SOCKET BOLT	A2-70	1	M5-15L
20	A00AP-0120	HANDLE	CF8	1	SCS13A相当 EQUIVALENT
19	A40AP-2050	STOPPER	304	1	SUS304相当 EQUIVALENT
18		NUT	A2-70	2	M8
17		BOLT	A2-70	2	M8-25L
16	A40AP-2040	PACKING GLAND	CF8	1	SCS13A相当 EQUIVALENT
15	A40AP-2120	DISC SPRING	304	1	SUS304相当 EQUIVALENT
14	A40AP-2090	GLAND	304	1	SUS304相当 EQUIVALENT
13					
12	A40AP-2080	PACKING	TFM1600	1	ダイケン M111
11	A40AP-2130	O-RING	FPM	1	
10	A40AP-2100	STEM WASHER	PTFE	1	
9	A40AP-2030	STEM	316L	1	SUS316L相当 EQUIVALENT
8		NUT	A2-70	4	M10
7		SPRING WASHER	304	4	M10 SUS304相当 EQUIVALENT
6		BOLT	A2-70	4	M10-90L
5	A50AP-2071	BALL SEAT	TFM1600	2	
4	A50AP-2060	GASKET	TFM1600	2	
3	A50AP-2020	BALL	CF3M	1	SCS16A相当 EQUIVALENT
2	A50AP-2010	BONNET	CF3M	2	SCS16A相当 ISOヘルル
1	A50AP-2000	BODY	CF3M	1	SCS16A相当 EQUIVALENT

ITEM NO. 符号	PART NO. 部品番号	TITLE 部品名称	MATERIAL ETC. 材質など	No./OFF. 数/組	DESCRIPTION (ORG.DWN.NO.) 摘要 (提携先図番)
削り加工寸法許容差		特記事項: DESCRIPTION/O.N. ISO ヘルル		MODEL 型式	NCERES-HA-F-2S
0.5以上 6を超え	6以下 30以下	0.1 0.2	MATERIAL 材質 SCALE 尺度	1:1	A2
30を超え	120以下	0.3			
120を超え	315以下	0.5			
315を超え	1,000以下	0.8			
1,000を超え	2,000以下	1.2			
その他許容差		承認 APPD.		製図 DWN.	
角度 公差等級(中級) 表面粗さ		10' 3.2a		年月日 DATE 2021.08.17	
指示無きカド C0.2-0.3 指示無きスミ R0.2-0.4		森 渡邊 渡邊(政)		図名 TITLE HANDLE 2S ハンドル BALL VALVE ASSEMBLY ボールバルブ組立	
CERES CORPORATION				DRAWING NO. 図番 A50AA-2040	

注記

記載内容は予告なく変更する場合があります。最新図面はご購入前にお問い合わせください。