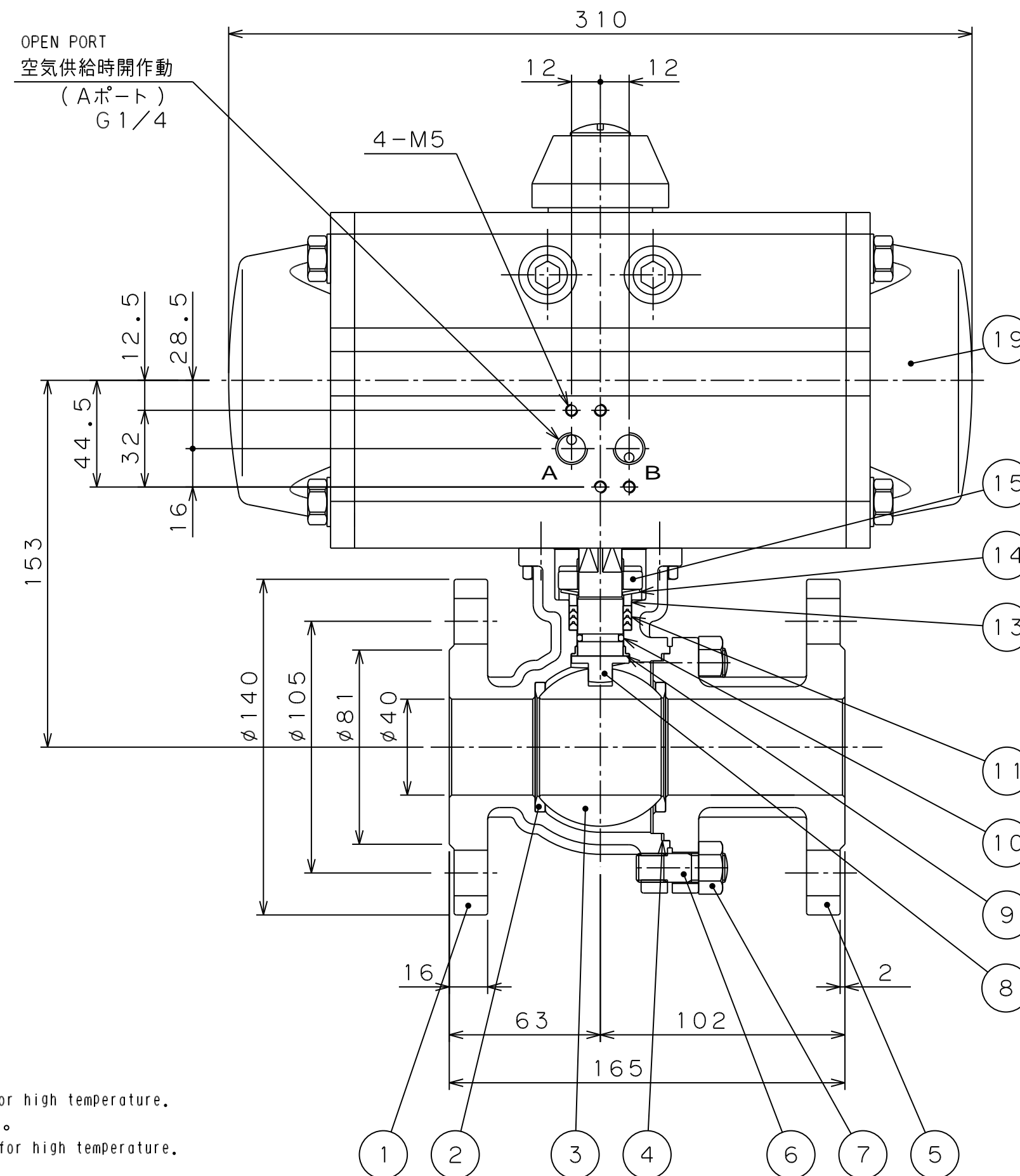
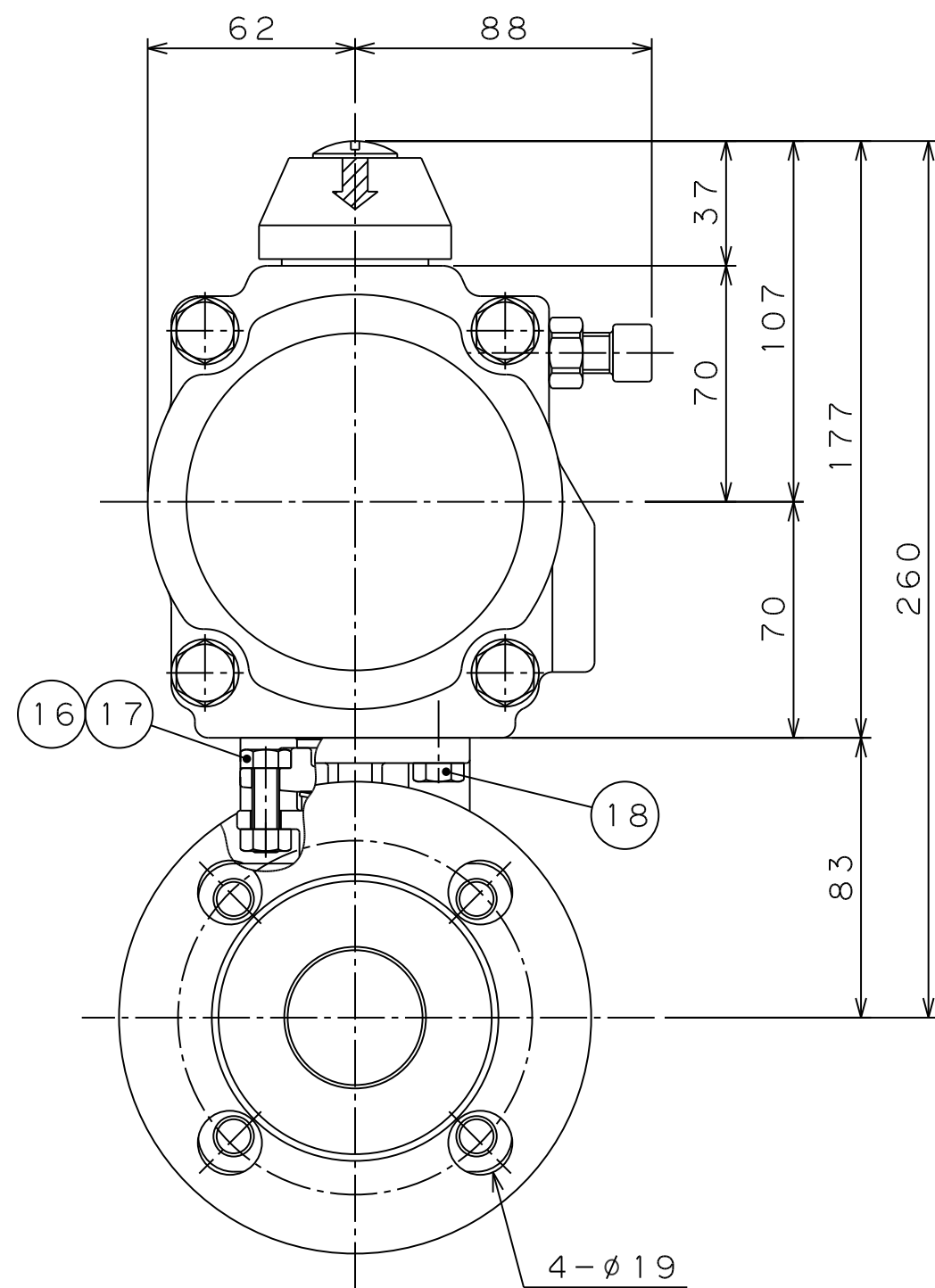


BALL VALVE SPECIFICATION  
(ボールバルブ仕様)  
FITTING STANDARD : JIS B2220 10K RFフランジ  
WORKING PRESSURE : 0~1.0MPa  
TEMPERATURE RANGE : -20~180℃

AIR ACTUATOR SPECIFICATION  
(アクチュエータ仕様)  
STANDARD OPERATING PRESSURE : 0.4MPa  
MAXIMUM OPERATING PRESSURE : 0.7MPa  
TYPE OF ACTION : SINGLE-ACTION  
作動形式 : 単作動  
AIR CONNECTION : エア-接続口径 : G1/4



19		ACTUATOR	-	1	ACT 115S 08A M14
18		BOLT	A2-70	4	M8x20L
17		NUT	A2-70	2	M8
16		HEX BOLT	A2-70	2	M8x25L
15	A40AP-2040	GLAND FLANGE	CF8	1	SCS13A
14	A40AP-2120	DISC SPRING	304	1	
13	A40AP-2090	GLAND	304	1	
12					
11	A40AP-3080	GLAND PACKING	TFM1600	1	ダイキン M111
10	A40AP-2130	O-RING	FPM	1	フッ素ゴム
9	A40AP-3100	STEM PACKING	PTFE+25%G.F.	1	
8	A40AP-3030	STEM	304	1	
7		NUT	A2-70	4	M12
6	A40AP-3110	STUD BOLT	304	4	M12x38L
5	A40AP-3010	ENDCAP	CF8	1	SCS13A
4	A40AP-3060	GASKET	PTFE	1	
3	A40AP-3020	BALL	304	1	
2	A40AP-3070	BALL SEAT	TFM1600	2	
1	A40AP-3000	BODY	CF8	1	SCS13A

ITEM NO. 符号	PART NO. 部品番号	TITLE 部品名称	MATERIAL ETC. 材質など	No./OFF. 数/組	DESCRIPTION (ORG.DWN.NO.) 摘要 (提携先図番)
削り加工寸法許容差		特記事項: DESCRIPTION/O.N. JIS10Kフランジ	FLANGE	MODEL 型式	CR-101-ACT115S-40A
0.5以上 6を越え 30を越え 120を越え 315を越え 1,000を越え	6以下 30以下 120以下 315以下 1,000以下 2,000以下	0.1 0.2 0.3 0.5 0.8 1.2	MATERIAL 材質 SCALE 尺度	described above 上記 1:2 A2	
その他許容差 角度 公差等級(中級) 表面粗さ		10' 3.2a	承認 APPD. 検図 REV. 製図 DWN. 年月日 DATE	図名 TITLE SINGLE-ACTION JIS-10K-ACT115S-40A 単作動用 PNEUMATIC ACTUATED BALL VALVE ASSY アクチュエータ付ボールバルブ組立	
指示無きカド C0.2-0.3 指示無きスミ R0.2-0.4			森 渡邊 櫻井	2021.9.6	DRAWING NO. 図番 A40AA-3030

Use at high temperatures  
高温での使用について  
If the fluid temperature is 130°C or higher, the actuator is designed for high temperature.  
流体温度が130°C以上の場合、アクチュエータが高温仕様になります。  
If the ambient temperature is 80°C or higher, the actuator is designed for high temperature.  
周囲温度が80°C以上の場合、アクチュエータが高温仕様になります。

注記

記載内容は予告なく変更する場合があります。最新図面はご購入前にお問い合わせください。

CERES CORPORATION