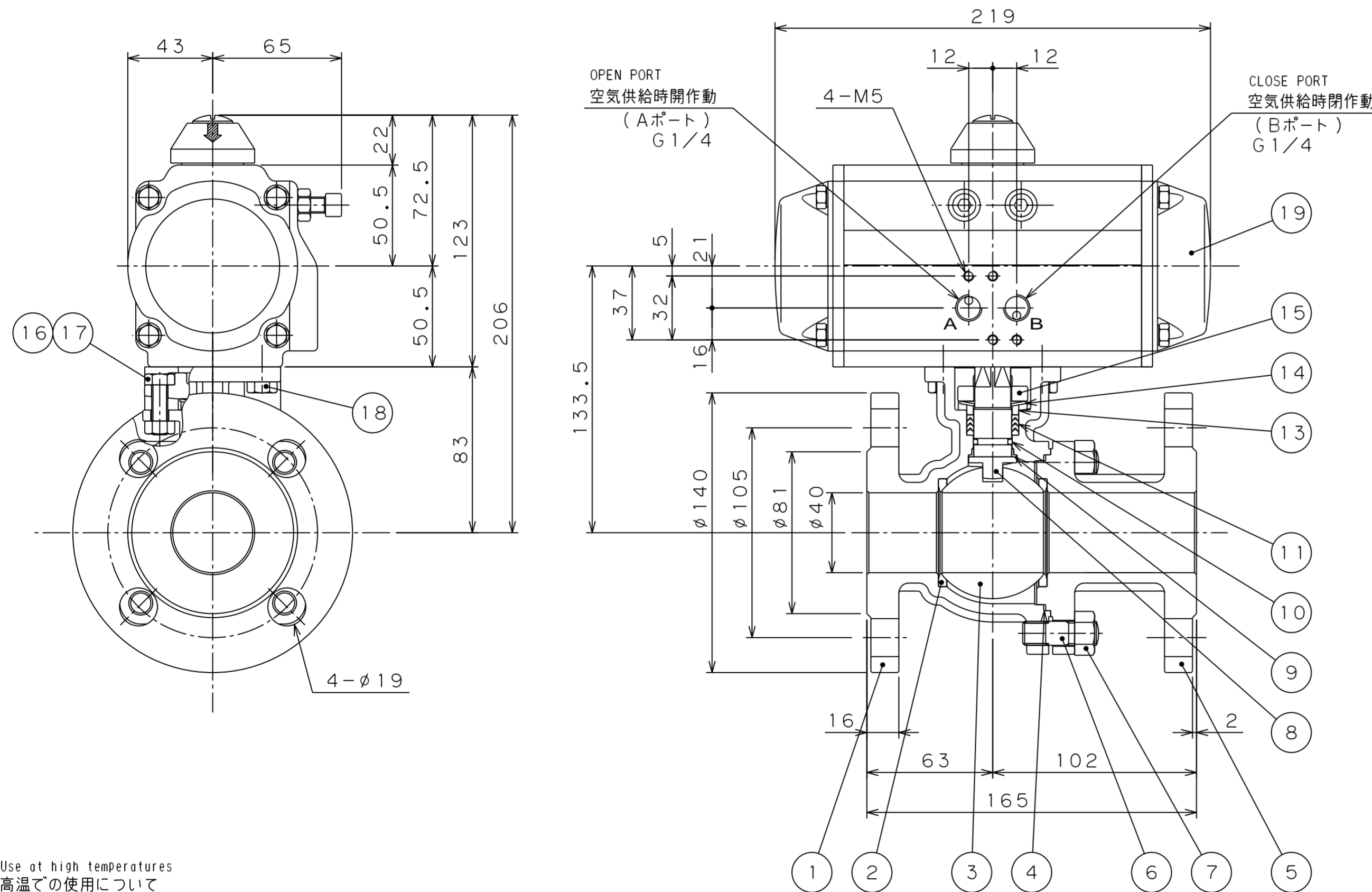


BALL VALVE SPECIFICATION
 (ボールバルブ仕様)
FITTING STANDARD FLANGE
 管接続規格 : JIS B2220 10K RFフランジ
WORKING PRESSURE
 使用圧力範囲 : 0~1.0MPa
TEMPERATURE RANGE
 使用温度範囲 : -20~180℃

AIR ACTUATOR SPECIFICATION
 (アクチュエータ仕様)
STANDARD OPERATING PRESSURE
 標準操作空気圧力 : 0.4MPa
MAXIMUM OPERATING PRESSURE
 最大操作空気圧力 : 0.7MPa
TYPE OF ACTION DOUBLE-ACTION
 作動形式 : 複作動
AIR CONNECTION
 エア接続口径 : G1/4



19		ACTUATOR	-	1	ACT 075D M14
18		BOLT	A2-70	4	M8x20L
17		NUT	A2-70	2	M8
16		HEX BOLT	A2-70	2	M8x25L
15	A40AP-2040	GLAND FLANGE	CF8	1	SCS13A
14	A40AP-2120	DISC SPRING	304	1	
13	A40AP-2090	GLAND	304	1	
12					
11	A40AP-3080	GLAND PACKING	TFM1600	1	ダイキン M111
10	A40AP-2130	O-RING	FPM	1	フッ素ゴム
9	A40AP-3100	STEM PACKING	PTFE+25%G.F.	1	
8	A40AP-3030	STEM	304	1	
7		NUT	A2-70	4	M12
6	A40AP-3110	STUD BOLT	304	4	M12x35L
5	A40AP-3010	ENDCAP	CF8	1	SCS13A
4	A40AP-3060	GASKET	PTFE	1	
3	A40AP-3020	BALL	304	1	
2	A40AP-3070	BALL SEAT	TFM1600	2	
1	A40AP-3000	BODY	CF8	1	SCS13A

ITEM NO. 符号	PART NO. 部品番号	TITLE 部品名称	MATERIAL ETC. 材質など	No./OFF. 数/組	DESCRIPTION (ORG.DWN.NO.) 摘要 (提携先図番)
削り加工寸法許容差		特記事項: DESCRIPTION/O.N. FLANGE	MODEL	型式	
0.5以上	6以下	0.1	JIS10Kフランジ		
6を超え	30以下	0.2	図名 TITLE		
30を超え	120以下	0.3	DOUBLE-ACTION		
120を超え	315以下	0.5	JIS-10K-ACT075D-40A 複作動用		
315を超え	1,000以下	0.8	PNEUMATIC ACTUATED BALL VALVE ASSY		
1,000を超え	2,000以下	1.2	アクチュエータ付ボールバルブ組立		
その他許容差		承認 APPD.	検図 REV.	製図 DWN.	年月日 DATE
角度 公差等級(中級)	10'	森	渡邊	櫻井	2021.9.6
表面粗さ	3.2a	CERES CORPORATION			
指示無きカド C0.2 - 0.3	指示無きスミ R0.2 - 0.4	DRAWING NO.			図番
				A40AA-3020	

Use at high temperatures
 高温での使用について

If the fluid temperature is 130°C or higher, the actuator is designed for high temperature.
 流体温度が130°C以上の場合、アクチュエータが高温仕様になります。

If the ambient temperature is 80°C or higher, the actuator is designed for high temperature.
 周囲温度が80°C以上の場合、アクチュエータが高温仕様になります。

注記

記載内容は予告なく変更する場合があります。最新図面はご購入前にお問い合わせください。