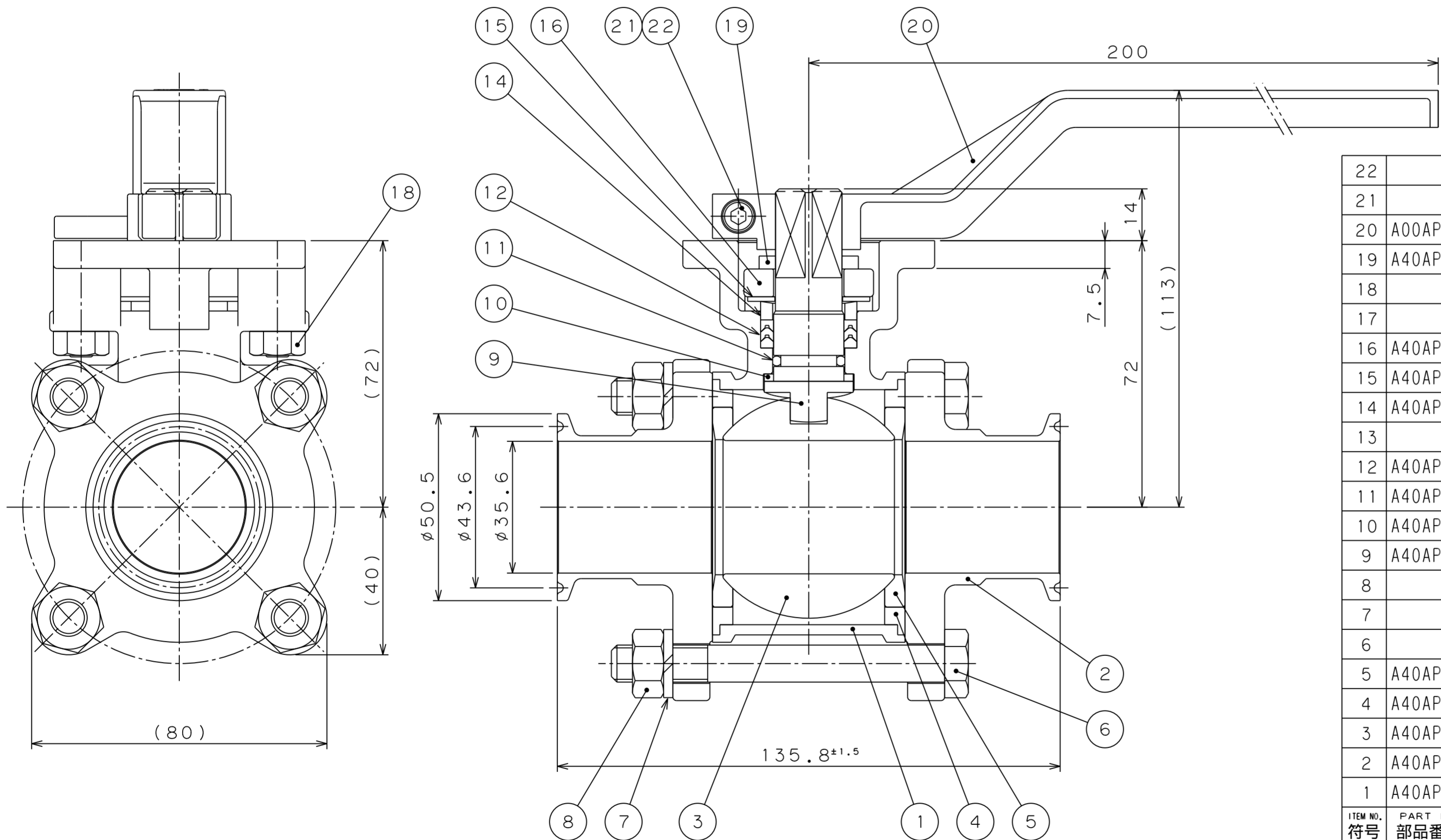


BALL VALVE SPECIFICATION  
(ボールバルブ仕様)

WORKING PRESSURE  
使用圧力範囲 : 0~1.0MPa  
SEAT LEAKAGE TEST AIR PRESSURE  
弁座漏れ試験圧力 : 0.6MPa (空圧)  
SHELL TEST WATER PRESSURE  
本体耐圧試験圧力 : 1.5MPa (水圧)  
TEMPERATURE RANGE  
使用温度範囲 : -20~180°C  
FINISH INSIDE BUFFING  
仕上げ : 内面バフ研磨 (#320)



22		NUT	A2-70	1	
21		HEX SOCKET BOLT	A2-70	1	
20	A00AP-0120	HANDLE	CF8	1	SCS13A相当 EQUIVALENT
19	A40AP-2050	STOPPER	304	1	SUS304相当 EQUIVALENT
18		NUT	A2-70	2	M8
17		BOLT	A2-70	2	M8-25L
16	A40AP-2040	PACKING GLAND	CF8	1	SCS13A相当 EQUIVALENT
15	A40AP-2120	DISC SPRING	304	1	SUS304相当 EQUIVALENT
14	A40AP-2090	GLAND	304	1	SUS304相当 EQUIVALENT
13					
12	A40AP-2080	PACKING	TFM1600	1	ダイケン M111
11	A40AP-2130	O-RING	FPM	1	
10	A40AP-2100	STEM WASHER	PTFE	1	
9	A40AP-2030	STEM	316L	1	SUS316L相当 EQUIVALENT
8		NUT	A2-70	4	M10
7		SPRING WASHER	304	4	M10 SUS304相当 EQUIVALENT
6		BOLT	A2-70	4	M10-90L
5	A40AP-2071	BALL SEAT	TFM1600	2	
4	A40AP-2060	GASKET	TFM1600	2	
3	A40AP-2020	BALL	CF3M	1	SCS16A相当 EQUIVALENT
2	A40AP-2010	BONNET	CF3M	2	SCS16A相当 ISOヘルル
1	A40AP-2000	BODY	CF3M	1	SCS16A相当 EQUIVALENT

ITEM NO. 符号	PART NO. 部品番号	TITLE 部品名称	MATERIAL ETC. 材質など	No./OFF. 数/組	DESCRIPTION (ORG. DWN. NO.) 摘要 (提携先図番)
削り加工寸法許容差		特記事項: DESCRIPTION/O.N. ISO ヘルル		MODEL 型式	NCERES-HA-F-1.5S
0.5以上	6以下	0.1	MATERIAL 材質	図名 TITLE HANDLE 1.5S ハンドル BALL VALVE ASSEMBLY ボールバルブ組立	
6を超え	30以下	0.2			
30を超え	120以下	0.3			
120を超え	315以下	0.5			
315を超え	1,000以下	0.8			
1,000を超え	2,000以下	1.2	SCALE 尺度	A2	
その他許容差		承認 APPD.	検図 REV.	製図 DWN.	年月日 DATE
角度 公差等級(中級)	10'	森	渡邊	渡邊(政)	2021.08.17
表面粗さ	3.2a	CERES CORPORATION			
指示無きカド C0.2-0.3	指示無きスミ R0.2-0.4	DRAWING NO.		A40AA-2040	

注記

記載内容は予告なく変更する場合があります。最新図面はご購入前にお問い合わせください。