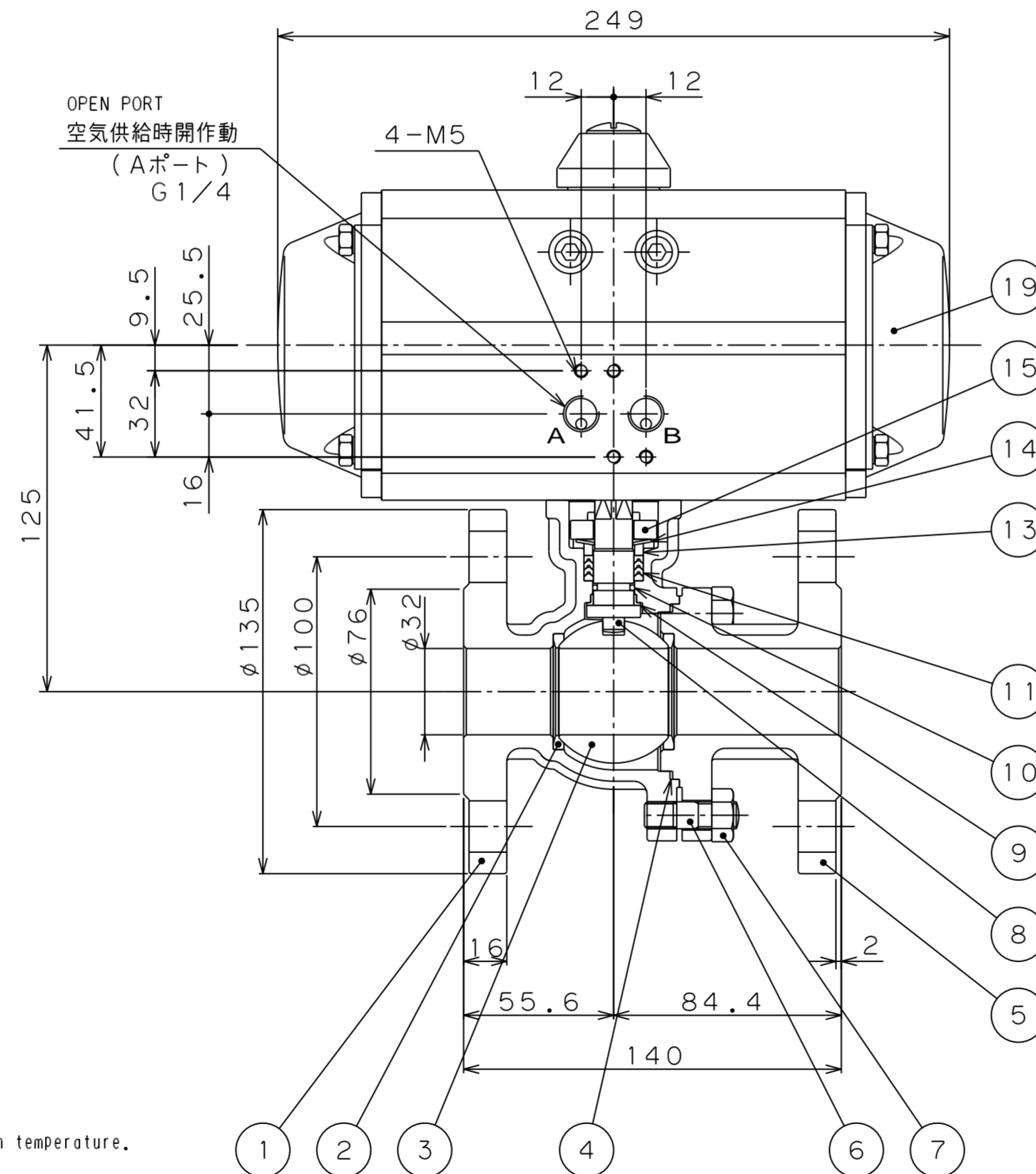
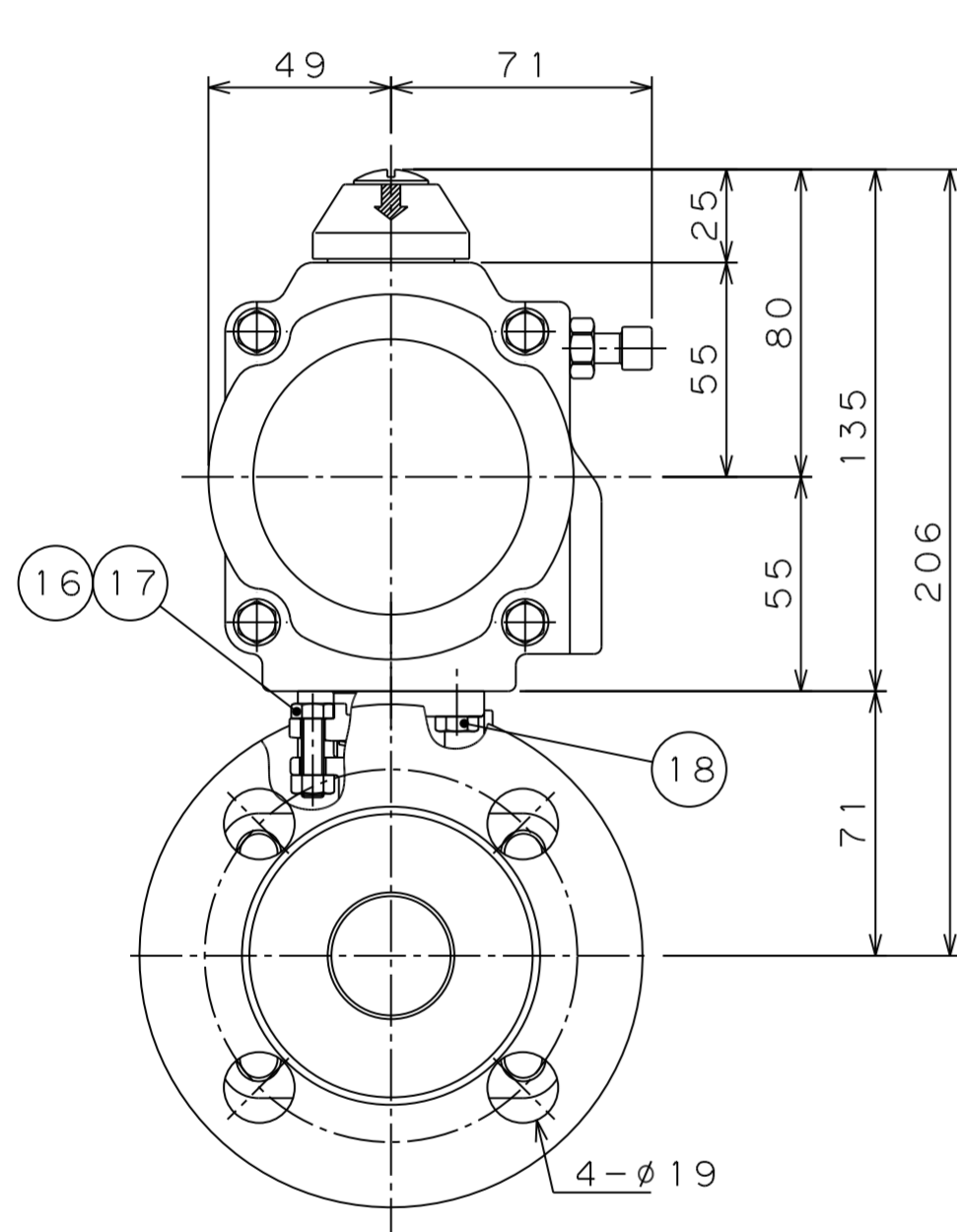


BALL VALVE SPECIFICATION
 (ボールバルブ仕様)
 FITTING STANDARD : JIS B2220 10K RFフランジ
 WORKING PRESSURE : 0~1.0MPa
 TEMPERATURE RANGE : -20~180℃

AIR ACTUATOR SPECIFICATION
 (アクチュエータ仕様)
 STANDARD OPERATING PRESSURE : 0.4MPa
 MAXIMUM OPERATING PRESSURE : 0.7MPa
 TYPE OF ACTION : SINGLE-ACTION
 動作形式 : 単作動
 AIR CONNECTION : G1/4
 エア接続口径



Use at high temperatures
 高温での使用について

If the fluid temperature is 130°C or higher, the actuator is designed for high temperature.
 流体温度が130°C以上の場合、アクチュエータが高温仕様になります。
 If the ambient temperature is 80°C or higher, the actuator is designed for high temperature.
 周囲温度が80°C以上の場合、アクチュエータが高温仕様になります。

注記

記載内容は予告なく変更する場合があります。最新図面はご購入前にお問い合わせください。

19		ACTUATOR	-	1	ACT 090S 08A M11
18		BOLT	SUS304	4	M6×16L
17		NUT	SUS304	2	M6
16		HEX BOLT	SUS304	2	M6×22L
15	A25AP-2040	GLAND FLANGE	SCS13A	1	
14	A25AP-2120	DISC SPRING	SUS304	1	
13	A25AP-2090	GLAND	SUS304	1	
12					
11	A25AP-3080	GLAND PACKING	TFM1600	1	ダイキン M111
10	A25AP-2130	O-RING	FPM	1	フッ素ゴム
9	A25AP-3100	STEM PACKING	PTFE+25%G.F.	1	
8	A25AP-3030	STEM	SUS304	1	
7		NUT	SUS304	4	M10
6	A32AP-3080	STUD BOLT	SUS304	4	M10×35L
5	A32AP-3010	ENDCAP	SCS13A	1	
4	A32AP-3060	GASKET	PTFE	1	
3	A32AP-3020	BALL	SUS304	1	
2	A32AP-3070	BALL SEAT	TFM1600	2	
1	A32AP-3000	BODY	SCS13A	1	

ITEM NO. 符号	PART NO. 部品番号	TITLE 部品名称	MATERIAL ETC. 材質など	No./OFF. 数/組	DESCRIPTION (ORG.DWN.NO.) 摘要 (提携先図番)
削り加工寸法許容差		特記事項: DESCRIPTION/O.N. FLANGE	MODEL	型式	
0.5以上	6以下	0.1	JIS10Kフランジ		CR-101-ACT090S-32A
6を超え	30以下	0.2	MATERIAL	described above	
30を超え	120以下	0.3	材質 上記		
120を超え	315以下	0.5	SCALE	1:2	
315を超え	1,000以下	0.8	尺度	A2	
1,000を超え	2,000以下	1.2	承認 APPD.	検図 REV.	製図 DWN.
その他許容差		角度 公差等級(中級)	10'	年月日 DATE	2021.9.6
表面粗さ		3.2a	森	渡邊	櫻井
指示無きカド		C0.2 - 0.3	CERES CORPORATION		DRAWING NO.
指示無きスミ		R0.2 - 0.4	図番		A32AA-3030

図名 TITLE : SINGLE-ACTION
 JIS-10K-ACT090S-32A 単作動用
 PNEUMATIC ACTUATED BALL VALVE ASSY
 アクチュエータ付ボールバルブ組立