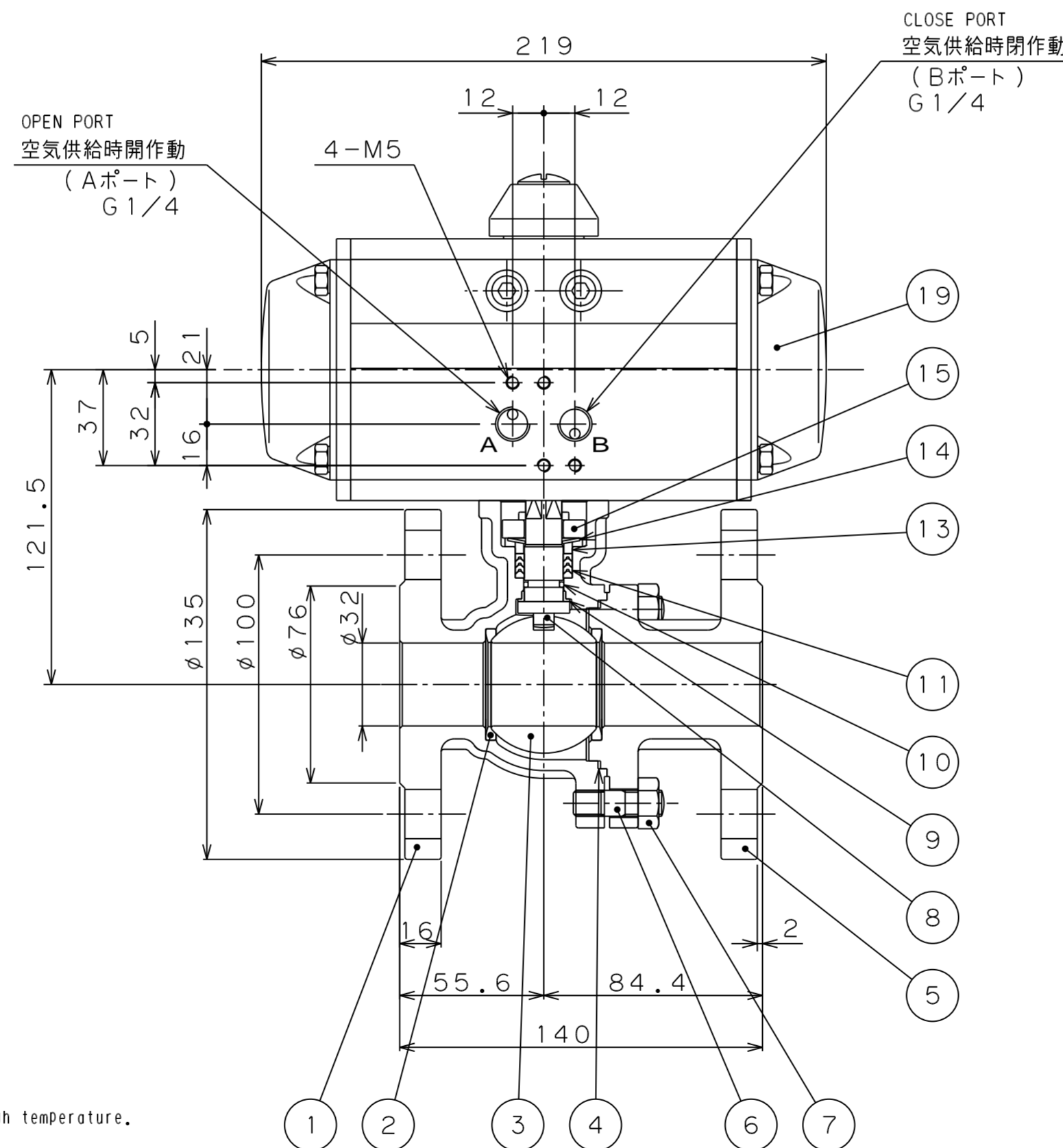
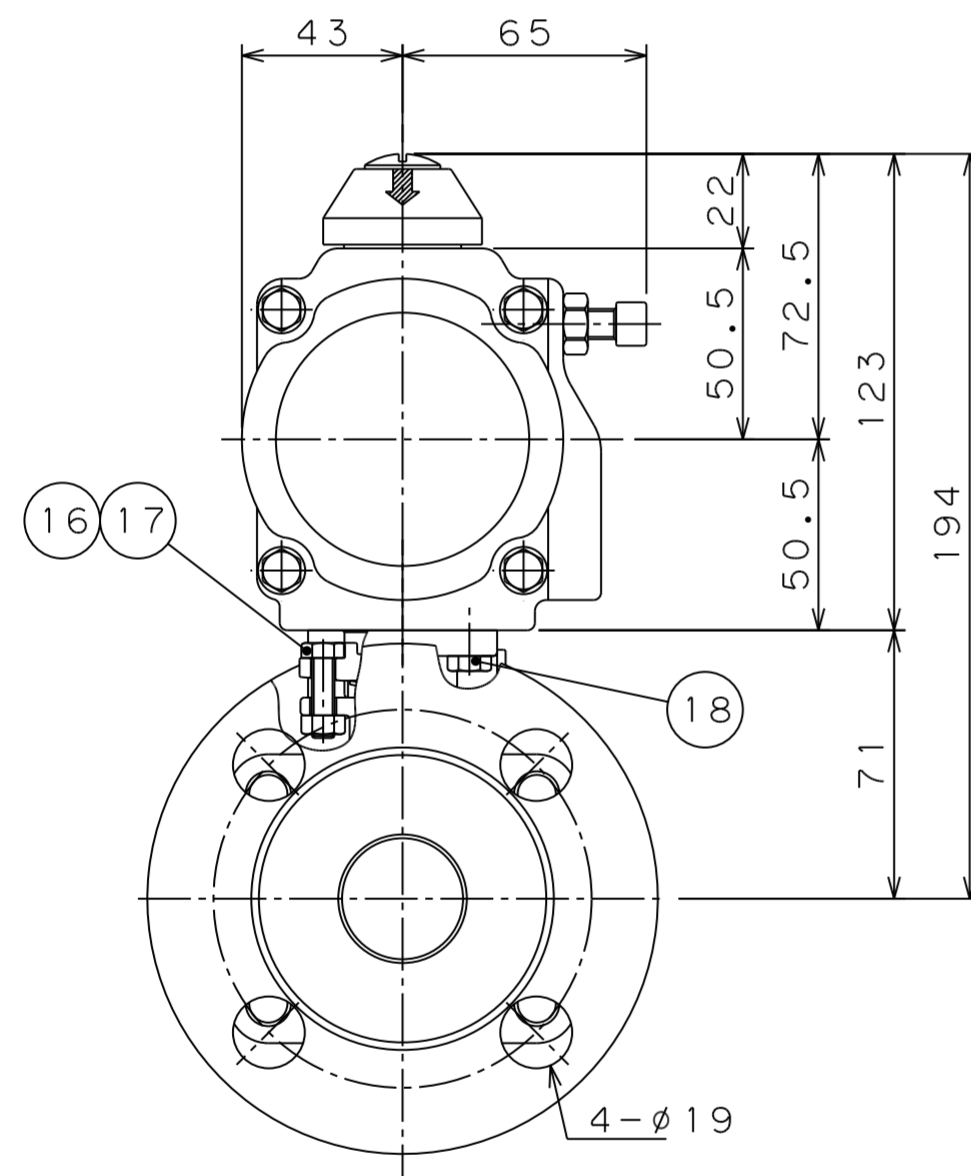


BALL VALVE SPECIFICATION
 (ボールバルブ仕様)
 FITTING STANDARD : JIS B2220 10K RFフランジ
 WORKING PRESSURE : 0~1.0MPa
 TEMPERATURE RANGE : -20~180℃

AIR ACTUATOR SPECIFICATION
 (アクチュエータ仕様)
 STANDARD OPERATING PRESSURE : 0.4MPa
 MAXIMUM OPERATING PRESSURE : 0.7MPa
 TYPE OF ACTION : DOUBLE-ACTION
 作動形式 : 複作動
 AIR CONNECTION : G1/4



Use at high temperatures
 高温での使用について

If the fluid temperature is 130°C or higher, the actuator is designed for high temperature.
 流体温度が130°C以上の場合、アクチュエータが高温仕様になります。

If the ambient temperature is 80°C or higher, the actuator is designed for high temperature.
 周囲温度が80°C以上の場合、アクチュエータが高温仕様になります。

注記

記載内容は予告なく変更する場合があります。最新図面はご購入前にお問い合わせください。

19		ACTUATOR	-	1	ACT 075D M11
18		BOLT	SUS304	4	M6×16L
17		NUT	SUS304	2	M6
16		HEX BOLT	SUS304	2	M6×22L
15	A25AP-2040	GLAND FLANGE	SCS13A	1	
14	A25AP-2120	DISC SPRING	SUS304	1	
13	A25AP-2090	GLAND	SUS304	1	
12					
11	A25AP-3080	GLAND PACKING	TFM1600	1	ダイキン M111
10	A25AP-2130	O-RING	FPM	1	フッ素ゴム
9	A25AP-3100	STEM PACKING	PTFE+25%G.F.	1	
8	A25AP-3030	STEM	SUS304	1	
7		NUT	SUS304	4	M10
6	A32AP-3080	STUD BOLT	SUS304	4	M10×35L
5	A32AP-3010	ENDCAP	SCS13A	1	
4	A32AP-3060	GASKET	PTFE	1	
3	A32AP-3020	BALL	SUS304	1	
2	A32AP-3070	BALL SEAT	TFM1600	2	
1	A32AP-3000	BODY	SCS13A	1	
ITEM NO. 符号	PART NO. 部品番号	TITLE 部品名称	MATERIAL ETC. 材質など	No./OFF. 数/組	DESCRIPTION (ORG.DWN.NO.) 摘要 (提携先図番)
削り加工寸法許容差		特記事項: DESCRIPTION/O.N. FLANGE	MODEL	CR-101-ACT075D-32A	
0.5以上 6を超え 30を超え 120を超え 315を超え 1,000を超え	6以下 30以下 120以下 315以下 1,000以下 2,000以下	0.1 0.2 0.3 0.5 0.8 1.2	MATERIAL 材質	described above 上記	
その他許容差		承認 APPD.	検図 REV.	製図 DWN.	年月日 DATE
角度 公差等級(中級) 10'		森	渡邊	櫻井	2021.9.3
表面粗さ 3.2a		CERES CORPORATION		図番	A32AA-3020
指示無きカド C0.2-0.3				DRAWING NO.	
指示無きスミ R0.2-0.4				A32AA-3020	