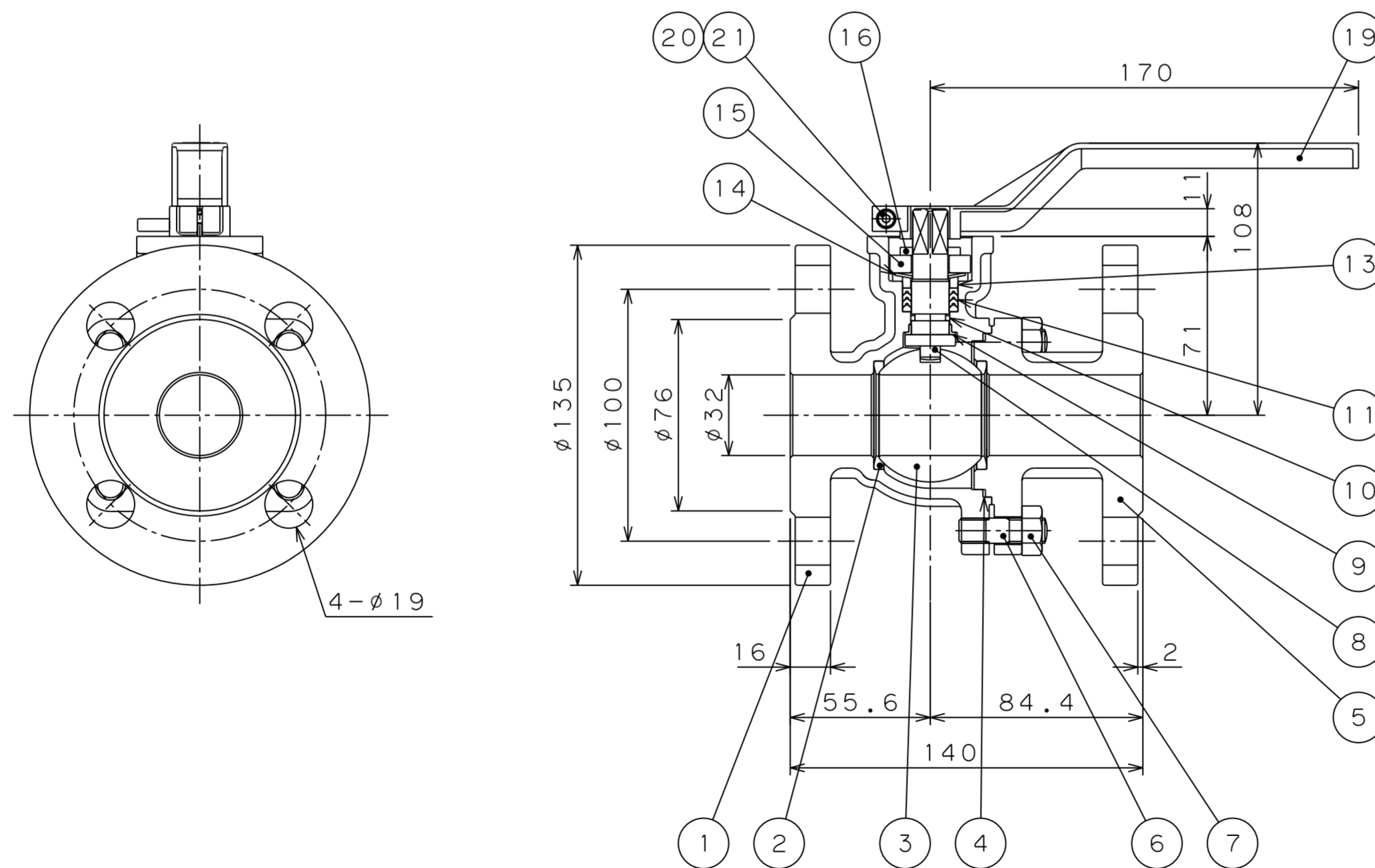
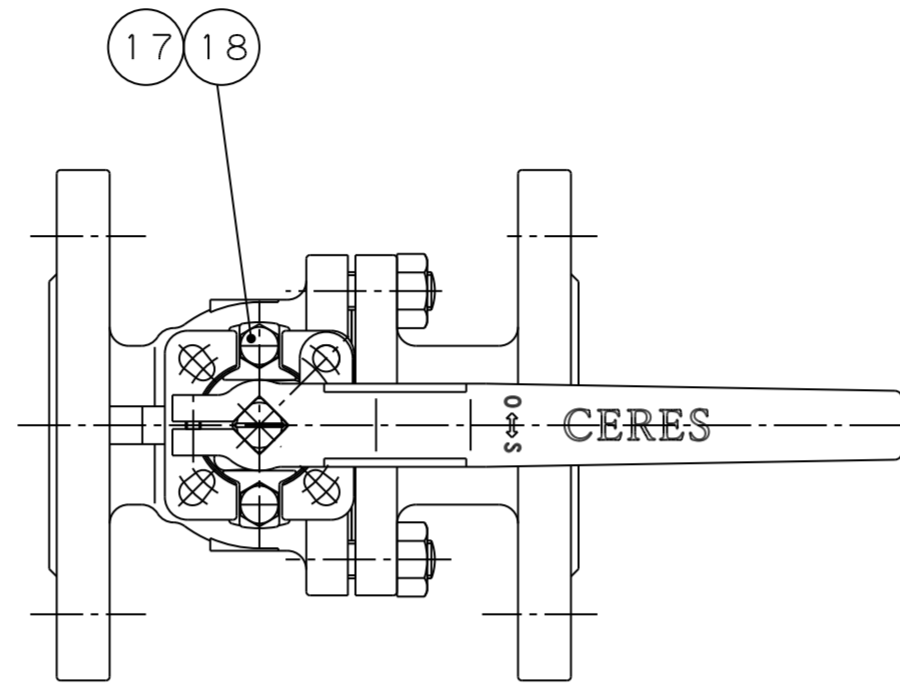


BALL VALVE SPECIFICATION
 (ボールバルブ仕様)
 FITTING STANDARD FLANGE
 管接続規格 : JIS B2220 10K RFフランジ
 WORKING PRESSURE
 使用圧力範囲 : 0~1.0MPa
 TEMPERATURE RANGE
 使用温度範囲 : -20~180℃



21	NUT	SUS304	1	M4
20	CAP BOLT	SUS304	1	M4×12L
19	A00AP-0110 HANDLE	SCS13A	1	
18	NUT	SUS304	2	M6
17	HEX BOLT	SUS304	2	M6×22L
16	A25AP-2050 STOPPER	SUS304	1	
15	A25AP-2040 GLAND FLANGE	SCS13A	1	
14	A25AP-2120 DISC SPRING	SUS304	1	
13	A25AP-2090 GLAND	SUS304	1	
12				
11	A25AP-3080 GLAND PACKING	TFM1600	1	ダイキン M111
10	A25AP-2130 O-RING	FPM	1	フッ素ゴム
9	A25AP-3100 STEM PACKING	PTFE+25%G.F.	1	
8	A25AP-3030 STEM	SUS304	1	
7	NUT	SUS304	4	M10
6	A32AP-3080 STUD BOLT	SUS304	4	M10×35L
5	A32AP-3010 ENDCAP	SCS13A	1	
4	A32AP-3060 GASKET	PTFE	1	
3	A32AP-3020 BALL	SUS304	1	
2	A32AP-3070 BALL SEAT	TFM1600	2	
1	A32AP-3000 BODY	SCS13A	1	

ITEM NO. 符号	PART NO. 部品番号	TITLE 部品名称	MATERIAL ETC. 材質など	No./OFF. 数/組	DESCRIPTION (ORG.DWN.NO.) 摘要 (提携先図番)
削り加工寸法許容差		特記事項: DESCRIPTION/O.N. FLANGE	MODEL	CR-101-HA-32A	
0.5以上 6以下 0.1 6を超え 30以下 0.2 30を超え 120以下 0.3 120を超え 315以下 0.5 315を超え 1,000以下 0.8 1,000を超え 2,000以下 1.2		JIS10Kフランジ	型式	CR-101-HA-32A	
MATERIAL 材質		described above 上記		図名 TITLE	
SCALE 尺度		1:2	A2	MANUAL JIS-10K-HA-32A 手動用 HANDLE OPERATION BALL VALVE ASSY ハンドル付ボールバルブ組立	
その他許容差 角度 公差等級(中級) 10' 表面粗さ 3.2a		承認 APPD. 検図 REV. 製図 DWN. 年月日 DATE	2021.9.16		
指示無きカド C0.2-0.3 指示無きスミ R0.2-0.4		森 渡邊 櫻井	DRAWING NO. 図番 A32AA-3010		
CERES CORPORATION					

注記

記載内容は予告なく変更する場合があります。最新図面はご購入前にお問い合わせください。