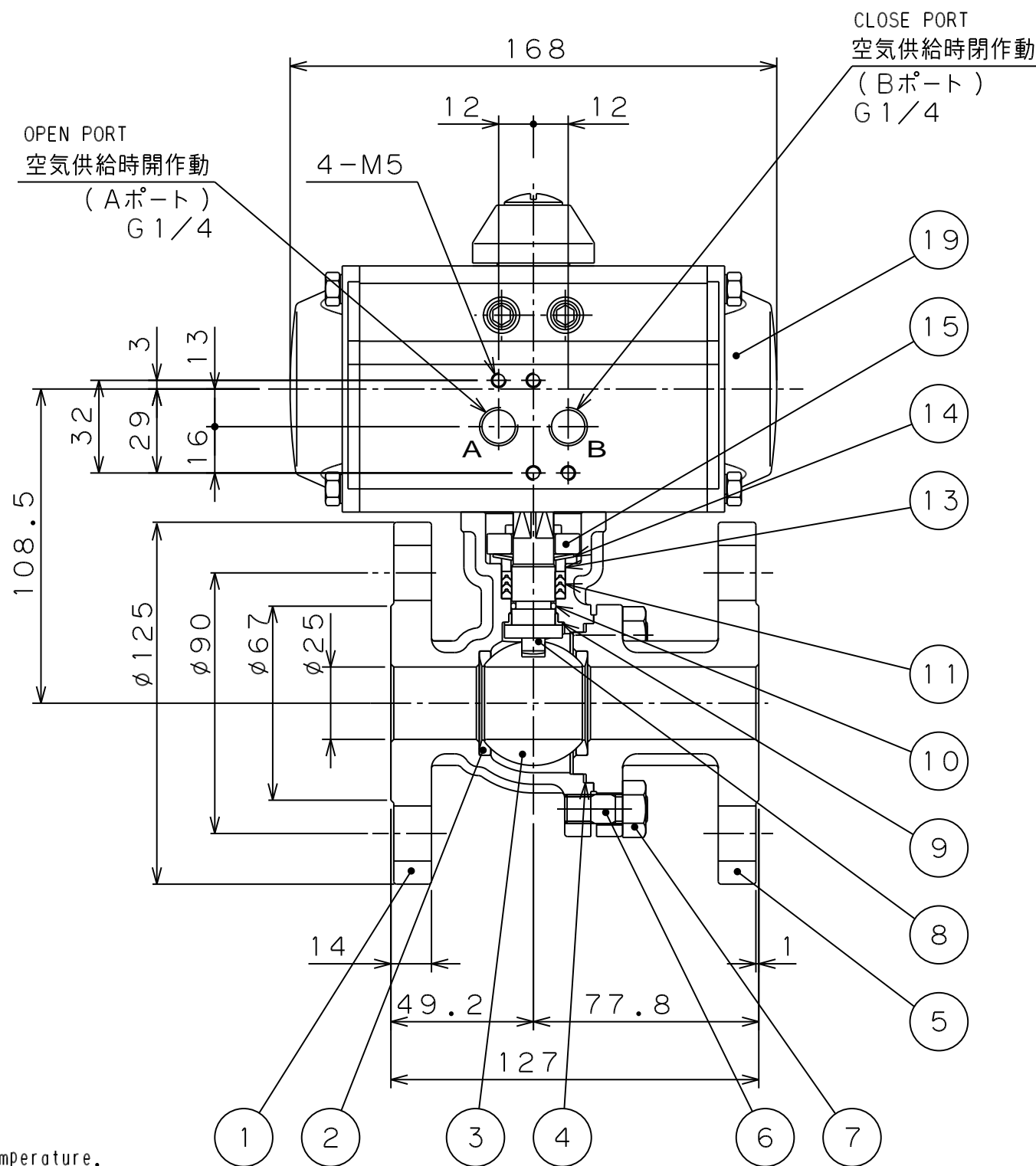
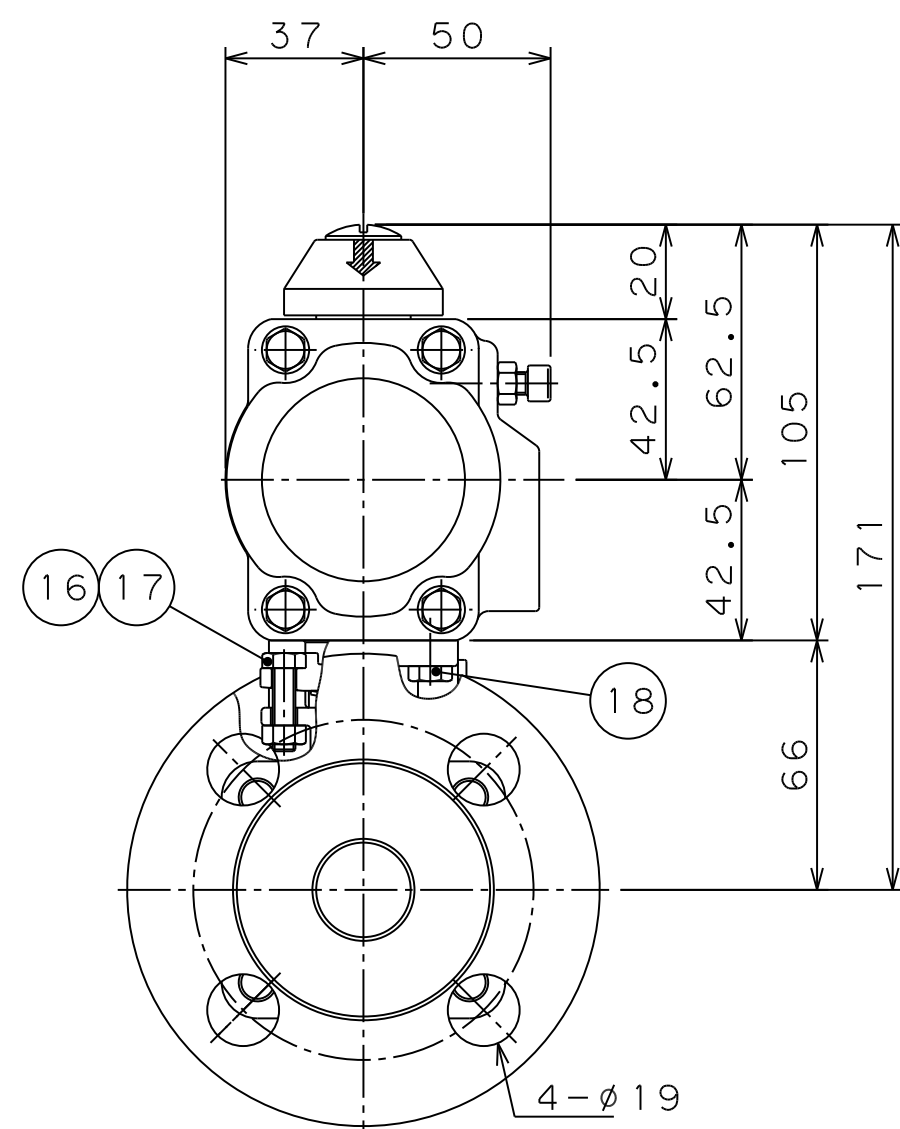
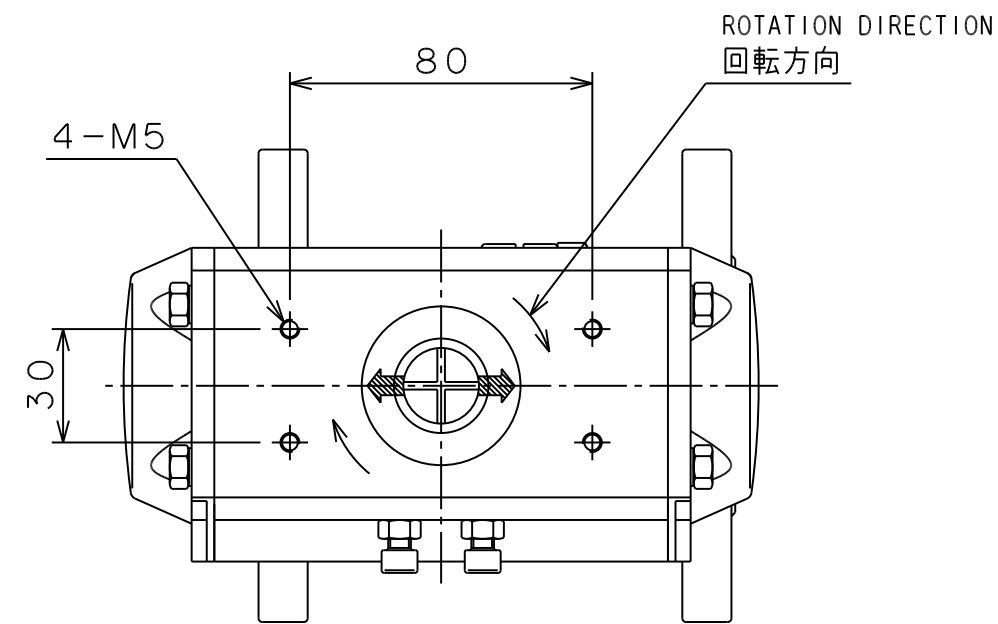


BALL VALVE SPECIFICATION
 (ボールバルブ仕様)
 FITTING STANDARD FLANGE
 管接続規格 : JIS B2220 10K RFフランジ
 WORKING PRESSURE
 使用圧力範囲 : 0~1.0MPa
 TEMPERATURE RANGE
 使用温度範囲 : -20~180℃

AIR ACTUATOR SPECIFICATION
 (アクチュエータ仕様)
 STANDARD OPERATING PRESSURE
 標準操作空気圧力 : 0.4MPa
 MAXIMUM OPERATING PRESSURE
 最大操作空気圧力 : 0.7MPa
 TYPE OF ACTION DOUBLE-ACTION
 作動形式 : 複作動
 AIR CONNECTION
 エア接続口径 : G1/4



Use at high temperatures
 高温での使用について

If the fluid temperature is 130°C or higher, the actuator is designed for high temperature.
 流体温度が130°C以上の場合、アクチュエータが高温仕様になります。

If the ambient temperature is 80°C or higher, the actuator is designed for high temperature.
 周囲温度が80°C以上の場合、アクチュエータが高温仕様になります。

注記

記載内容は予告なく変更する場合があります。最新図面はご購入前にお問い合わせください。

19		ACTUATOR	-	1	ACT 063D M11
18		BOLT	A2-70	4	M6×16L
17		NUT	A2-70	2	M6
16		HEX BOLT	A2-70	2	M6×22L
15	A25AP-2040	GLAND FLANGE	CF8	1	SCS13A
14	A25AP-2120	DISC SPRING	304	1	
13	A25AP-2090	GLAND	304	1	
12					
11	A25AP-3080	GLAND PACKING	TFM1600	1	ダイキン M111
10	A25AP-2130	O-RING	FPM	1	フッ素ゴム
9	A25AP-3100	STEM PACKING	PTFE+25%G.F.	1	
8	A25AP-3030	STEM	304	1	
7		NUT	A2-70	4	M10
6	A20AP-3110	STUD BOLT	304	4	M10×33L
5	A25AP-3010	ENDCAP	CF8	1	SCS13A
4	A25AP-3060	GASKET	PTFE	1	
3	A25AP-3020	BALL	304	1	
2	A25AP-3070	BALL SEAT	TFM1600	2	
1	A25AP-3000	BODY	CF8	1	SCS13A
ITEM NO. 符号	PART NO. 部品番号	TITLE 部品名称	MATERIAL ETC. 材質など	No./OFF. 数/組	DESCRIPTION (ORG.DWN.NO.) 摘要 (提携先図番)
削り加工寸法許容差		特記事項: DESCRIPTION/O.N. JIS10Kフランジ	FLANGE	MODEL 型式	CR-101-ACT063D-25A
0.5以上 6を超え 30を超え 120を超え 315を超え 1,000を超え	6以下 30以下 120以下 315以下 1,000以下 2,000以下	0.1 0.2 0.3 0.5 0.8 1.2	MATERIAL 材質	described above 上記	
その他許容差		承認 APPD. 森	検図 REV. 渡邊	製図 DWN. 櫻井	年月日 DATE 2021.9.3
角度 公差等級(中級) 表面粗さ 3.2a		10'		図名 TITLE DOUBLE-ACTION JIS-10K-ACT063D-25A 複作動用 PNEUMATIC ACTUATED BALL VALVE ASSY アクチュエータ付ボールバルブ組立	
指示無きカド C0.2-0.3 指示無きスミ R0.2-0.4		CERES CORPORATION		DRAWING NO. 図番 A25AA-3020	