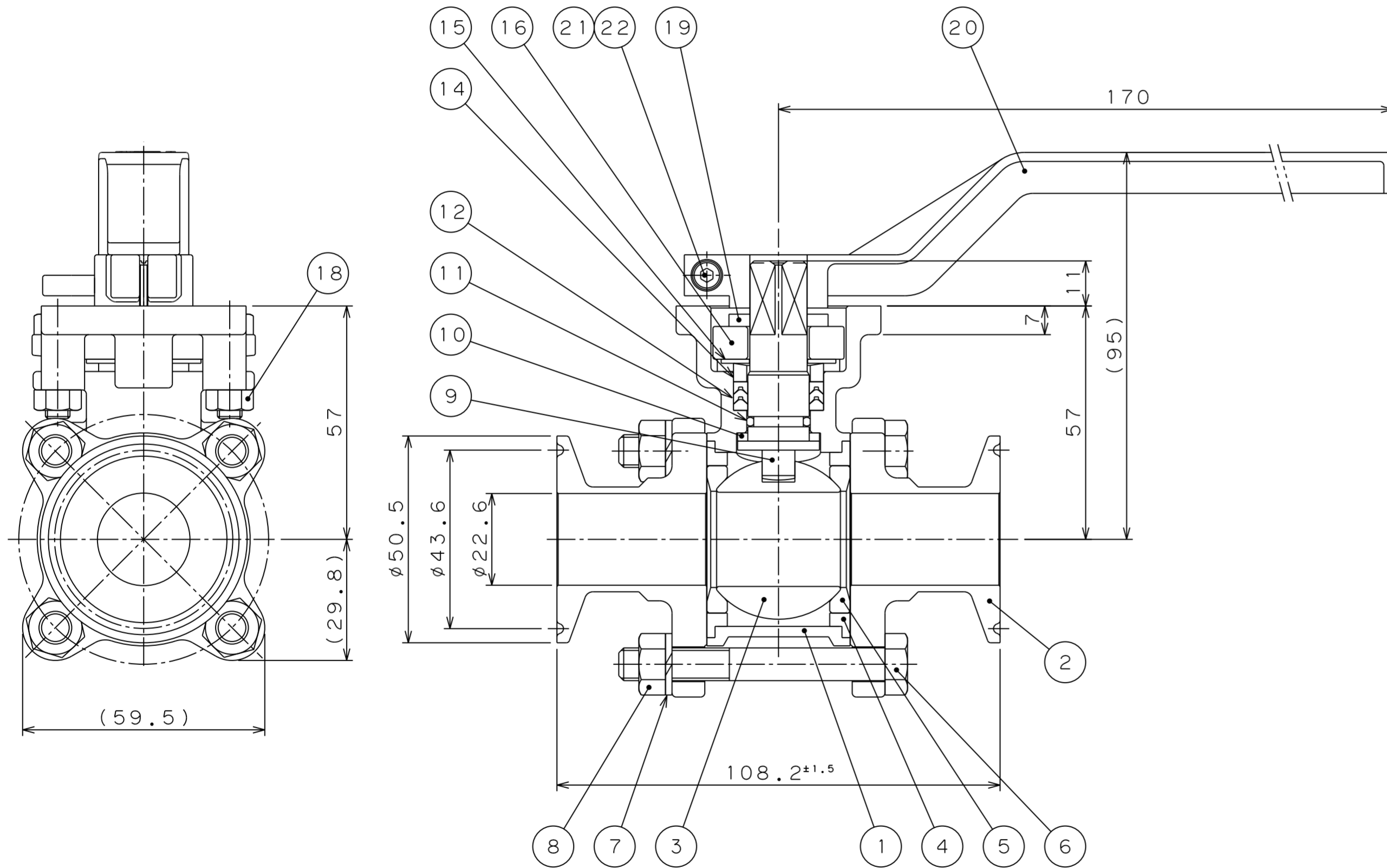


BALL VALVE SPECIFICATION  
(ボールバルブ仕様)

WORKING PRESSURE  
使用圧力範囲 : 0~1.0MPa  
SEAT LEAKAGE TEST AIR PRESSURE  
弁座漏れ試験圧力 : 0.6MPa (空圧)  
SHELL TEST WATER PRESSURE  
本体耐圧試験圧力 : 1.5MPa (水圧)  
TEMPERATURE RANGE  
使用温度範囲 : -20~180°C  
FINISH INSIDE BUFFING  
仕上げ : 内面バフ研磨 (#320)



22		NUT	A2-70	1	
21		HEX SOCKET BOLT	A2-70	1	
20	A00AP-0110	HANDLE	CF8	1	SCS13A相当 EQUIVALENT
19	A25AP-2050	STOPPER	304	1	SUS304相当 EQUIVALENT
18		NUT	A2-70	2	M6 SUS304相当 EQUIVALENT
17		BOLT	A2-70	2	M6X1-20L
16	A25AP-2040	PACKING GLAND	CF8	1	SCS13A相当 EQUIVALENT
15	A25AP-2120	DISC SPRING	304	1	SUS304相当 EQUIVALENT
14	A25AP-2090	GLAND	304	1	SUS304相当 EQUIVALENT
13					
12	A25AP-2080	PACKING	TFM1600	1	ダイケン M111
11	A25AP-2130	O-RING	FPM	1	
10	A25AP-2100	STEM WASHER	PTFE	1	
9	A25AP-2030	STEM	316L	1	SUS316L相当 EQUIVALENT
8		NUT	A2-70	4	M8
7		SPRING WASHER	304	4	M8 SUS304相当 EQUIVALENT
6		BOLT	A2-70	4	M8X1.25-65L
5	A25AP-2071	BALL SEAT	TFM1600	2	
4	A25AP-2060	GASKET	TFM1600	2	
3	A25AP-2021	BALL	CF3M	1	SCS16A相当 EQUIVALENT
2	A25AP-2010	BONNET	CF3M	2	SCS16A相当 ISOヘルル
1	A25AP-2000	BODY	CF3M	1	SCS16A相当 EQUIVALENT

ITEM NO. 符号	PART NO. 部品番号	TITLE 部品名称	MATERIAL ETC. 材質など	No./OFF. 数/組	DESCRIPTION (ORG. DWN. NO.) 摘要 (提携先図番)
削り加工寸法許容差		特記事項: DESCRIPTION/O.N. ISO TYPE		MODEL 型式	NCERES-HA-F-1S
0.5以上	6以下	0.1	MATERIAL 材質	図名 TITLE 1S HANDLE BALL VALVE ASSEMBLY	
6を超え	30以下	0.2			
30を超え	120以下	0.3			
120を超え	315以下	0.5			
315を超え	1,000以下	0.8			
1,000を超え	2,000以下	1.2	SCALE 尺度	1:1	A2
その他許容差		承認 APPD.	検図 REV.	製図 DWN.	年月日 DATE
角度 公差等級(中級)	10'	森	渡邊	渡邊(政)	2021.08.16
表面粗さ	3.2a	CERES CORPORATION		図番	DRAWING NO. A25AA-2260
指示無きカド	CO.2~0.3				
指示無きスミ	RO.2~0.4				

注記

記載内容は予告なく変更する場合があります。最新図面はご購入前にお問い合わせください。