

BALL VALVE SPECIFICATION

(ボールバルブ仕様)

FITTING STANDARD

FLANGE

管接続規格 : JIS B2220 10K RFフランジ

WORKING PRESSURE

使用圧力範囲 : 0~1.0MPa

TEMPERATURE RANGE

使用温度範囲 : -20~180℃

AIR ACTUATOR SPECIFICATION

(アクチュエータ仕様)

STANDARD OPERATING PRESSURE

標準操作空気圧力 : 0.4MPa

MAXIMUM OPERATING PRESSURE

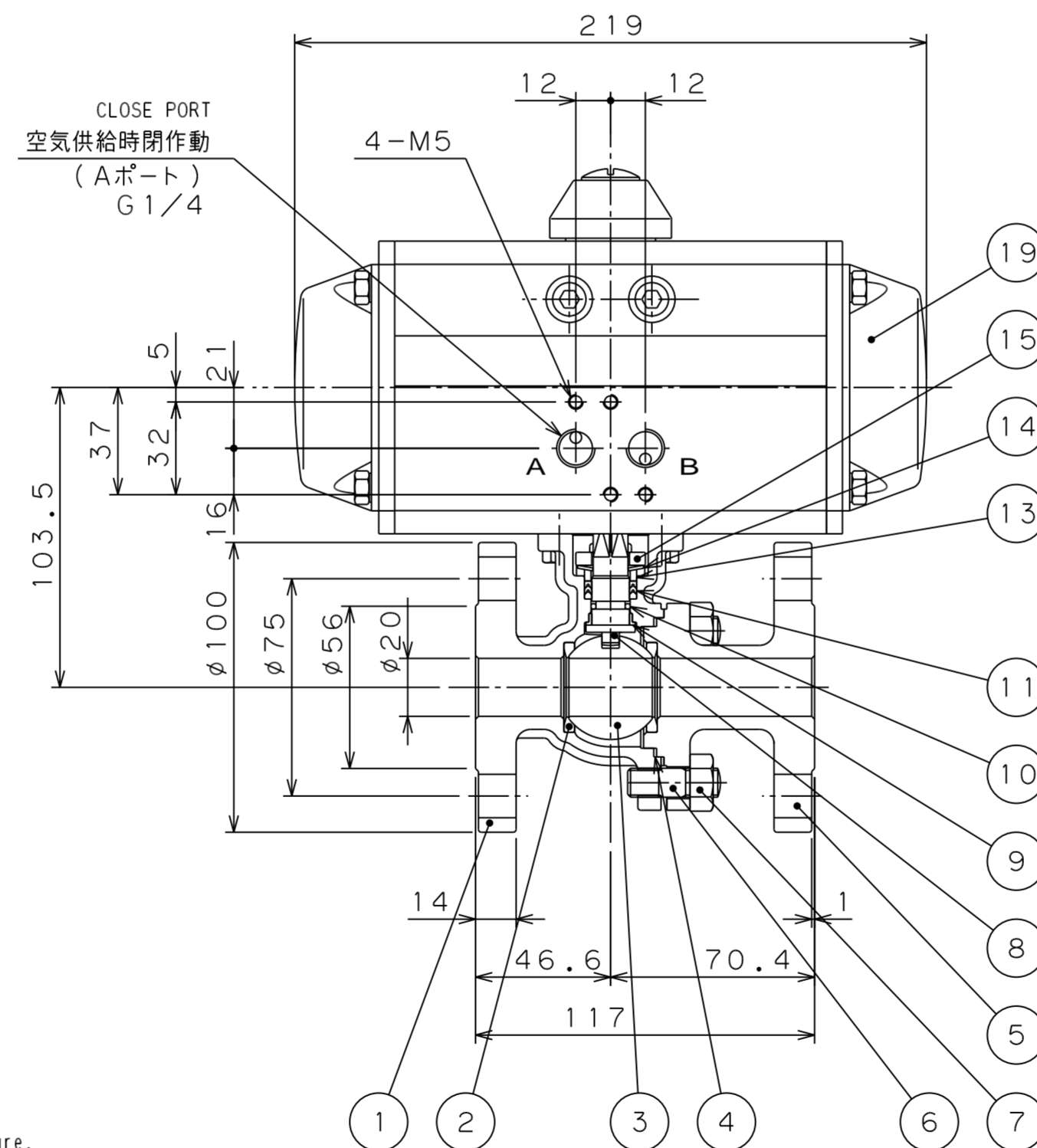
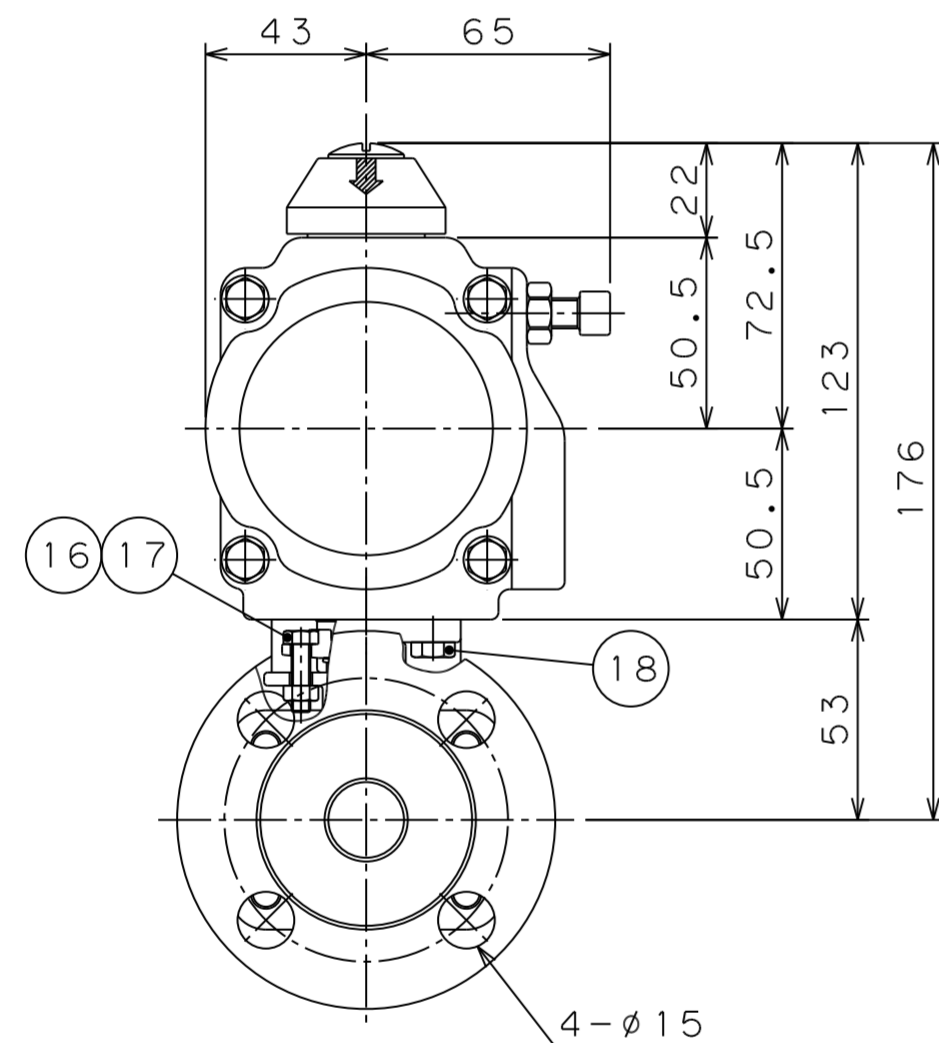
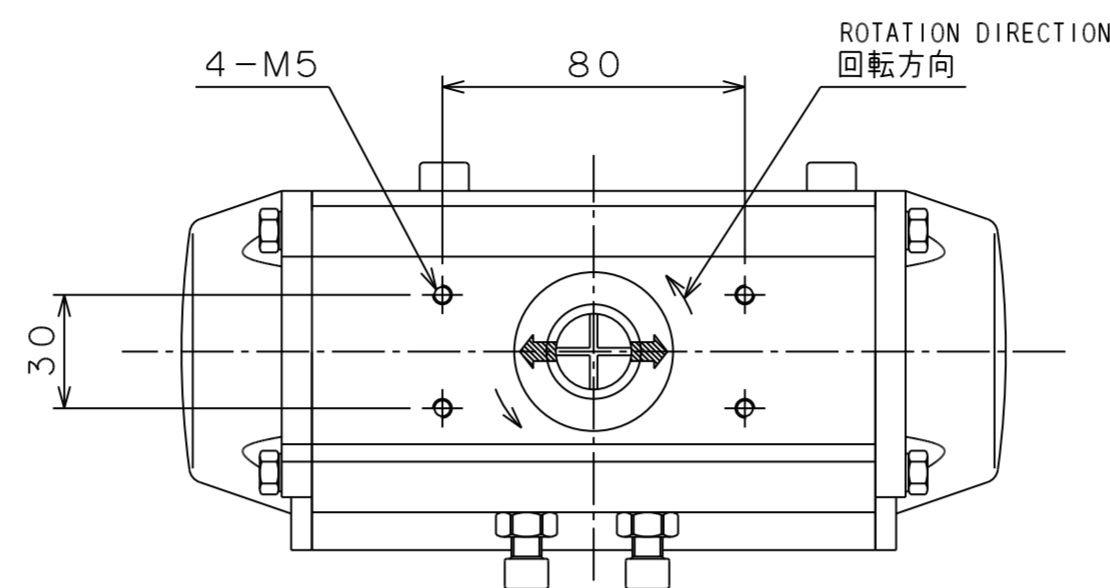
最大操作空気圧力 : 0.7MPa

TYPE OF ACTION SINGLE-ACTION

作動形式 : 単作動

AIR CONNECTION

エア接続口径 : G1/4



Use at high temperatures  
高温での使用について

If the fluid temperature is 130°C or higher, the actuator is designed for high temperature.  
流体温度が130°C以上の場合、アクチュエータが高温仕様になります。

If the ambient temperature is 80°C or higher, the actuator is designed for high temperature.  
周囲温度が80°C以上の場合、アクチュエータが高温仕様になります。

注記

記載内容は予告なく変更する場合があります。最新図面はご購入前にお問い合わせください。

19		ACTUATOR	-	1	ACT 075S 08A M9
18		BOLT	A2-70	4	M6×14L
17		NUT	A2-70	2	M5
16		HEX BOLT	A2-70	2	M5×18L
15	A20AP-2040	GLAND FLANGE	CF8	1	SCS13A
14	A20AP-2120	DISC SPRING	304	1	
13	A20AP-2090	GLAND	304	1	
12					
11	A20AP-2080	GLAND PACKING	TFM1600	1	ダイキン M111
10	A10AP-2130	O-RING	FPM	1	フッ素ゴム
9	A20AP-3100	STEM PACKING	PTFE+25%G.F.	1	
8	A20AP-3030	STEM	304	1	
7		NUT	A2-70	4	M10
6	A20AP-3110	STUD BOLT	304	4	M10×33L
5	A20AP-3010	ENDCAP	CF8	1	SCS13A
4	A20AP-3060	GASKET	PTFE	1	
3	A20AP-3020	BALL	304	1	
2	A20AP-3070	BALL SEAT	TFM1600	2	
1	A20AP-3000	BODY	CF8	1	SCS13A
ITEM NO. 符号	PART NO. 部品番号	TITLE 部品名称	MATERIAL ETC. 材質など	No./OFF. 数/組	DESCRIPTION (ORG.DWN.NO.) 摘要 (提携先図番)
削り加工寸法許容差		特記事項: DESCRIPTION/O.N. JIS10Kフランジ	FLANGE	MODEL 型式	CR-101-ACT075S-20A
0.5以上 6を超え 30を超え 120を超え 315を超え 1,000を超え	6以下 30以下 120以下 315以下 1,000以下 2,000以下	0.1 0.2 0.3 0.5 0.8 1.2	MATERIAL 材質	described above 上記	
その他許容差		承認 APPD.	検図 REV.	製図 DWN.	年月日 DATE
角度 公差等級(中級) 10'		森	渡邊	櫻井	2021.9.16
表面粗さ 3.2a		CERES CORPORATION		図番	A20AA-3030
指示無きカド C0.2-0.3				DRAWING NO.	
指示無きスミ R0.2-0.4				A20AA-3030	