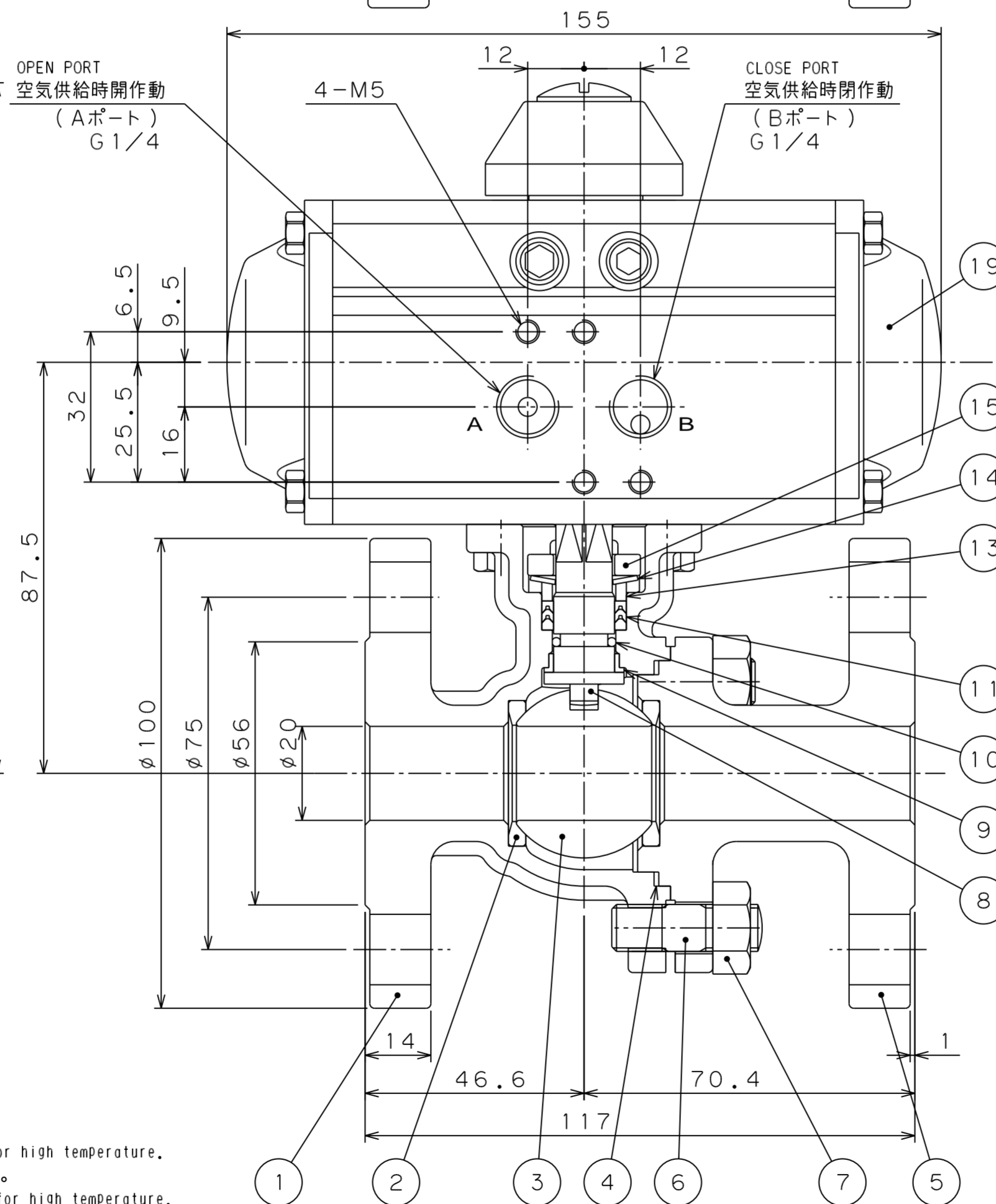
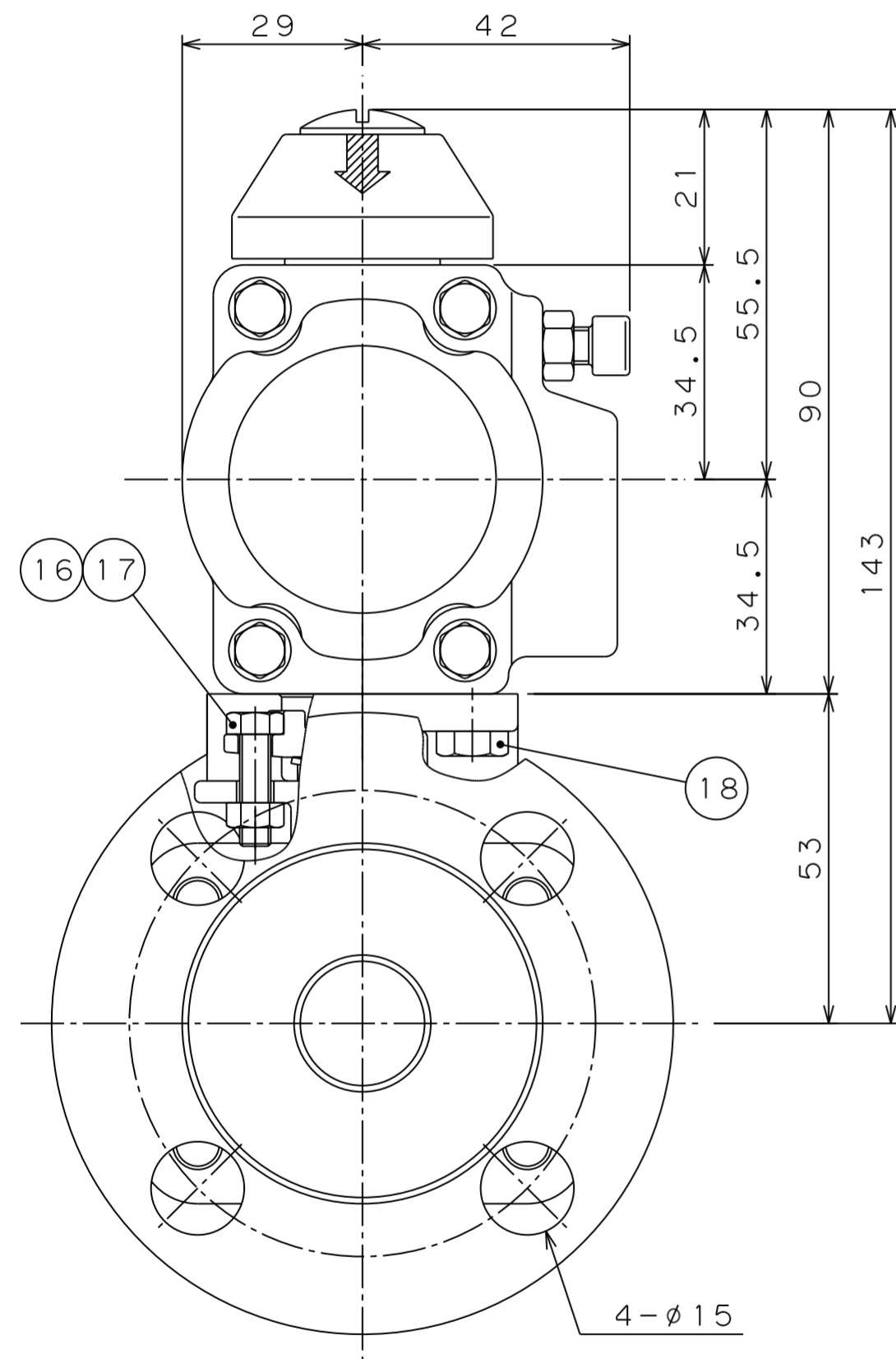


BALL VALVE SPECIFICATION  
(ボールバルブ仕様)  
FITTING STANDARD FLANGE  
管接続規格 : JIS B2220 10K RFフランジ  
WORKING PRESSURE  
使用圧力範囲 : 0~1.0MPa  
TEMPERATURE RANGE  
使用温度範囲 : -20~180℃

AIR ACTUATOR SPECIFICATION  
(アクチュエータ仕様)  
STANDARD OPERATING PRESSURE  
標準操作空気圧力 : 0.4MPa  
MAXIMUM OPERATING PRESSURE  
最大操作空気圧力 : 0.7MPa  
TYPE OF ACTION DOUBLE-ACTION  
作動形式 : 複作動  
AIR CONNECTION  
エア接続口径 : G1/4



19		ACTUATOR	-	1	ACT 050D M9
18		BOLT	A2-70	4	M6×14L
17		NUT	A2-70	2	M5
16		HEX BOLT	A2-70	2	M5×18L
15	A20AP-2040	GLAND FLANGE	CF8	1	SCS13A
14	A20AP-2120	DISC SPRING	304	1	
13	A20AP-2090	GLAND	304	1	
12					
11	A20AP-2080	GLAND PACKING	TFM1600	1	ダイキン M111
10	A10AP-2130	O-RING	FPM	1	フッ素ゴム
9	A20AP-3100	STEM PACKING	PTFE+25%G.F.	1	
8	A20AP-3030	STEM	304	1	
7		NUT	A2-70	4	M10
6	A20AP-3110	STUD BOLT	304	4	M10×32L
5	A20AP-3010	ENDCAP	CF8	1	SCS13A
4	A20AP-3060	GASKET	PTFE	1	
3	A20AP-3020	BALL	304	1	
2	A20AP-3070	BALL SEAT	TFM1600	2	
1	A20AP-3000	BODY	CF8	1	SCS13A

ITEM NO. 符号	PART NO. 部品番号	TITLE 部品名称	MATERIAL ETC. 材質など	No./OFF. 数/組	DESCRIPTION (ORG.DWN.NO.) 摘要 (提携先図番)
削り加工寸法許容差		特記事項: DESCRIPTION/O.N. FLANGE	MODEL	型式	
0.5以上	6以下	0.1	JIS10Kフランジ		
6を超え	30以下	0.2	described above		
30を超え	120以下	0.3	MATERIAL 材質 上記		
120を超え	315以下	0.5	SCALE 尺度 1:1		
315を超え	1,000以下	0.8	A2		
1,000を超え	2,000以下	1.2	承認 APPD. 検図 REV. 製図 DWN. 年月日 DATE		
その他許容差		角度 公差等級(中級)	10'	森 渡邊 櫻井 2021.9.16	
表面粗さ		3.2a	指示無きカド C0.2-0.3		
		指示無きスミ R0.2-0.4	CERES CORPORATION		
DRAWING NO.				図番	
				A20AA-3020	

Use at high temperatures  
高温での使用について

If the fluid temperature is 130°C or higher, the actuator is designed for high temperature.  
流体温度が130°C以上の場合、アクチュエータが高温仕様になります。  
If the ambient temperature is 80°C or higher, the actuator is designed for high temperature.  
周囲温度が80°C以上の場合、アクチュエータが高温仕様になります。

注記

記載内容は予告なく変更する場合があります。最新図面はご購入前にお問い合わせください。