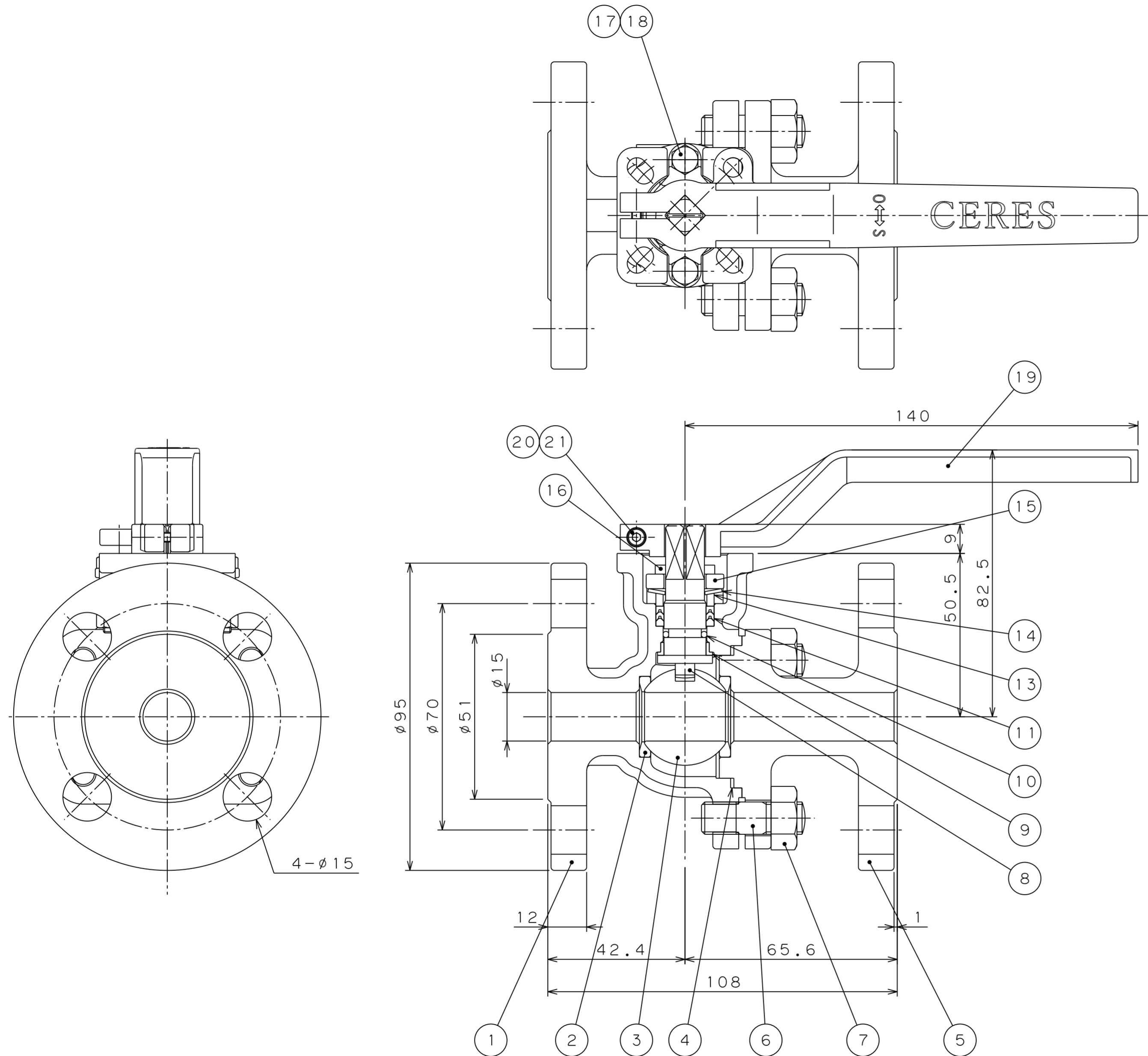


BALL VALVE SPECIFICATION
 (ボールバルブ仕様)
 FITTING STANDARD FLANGE
 管接続規格 : JIS B2220 10K RFフランジ
 WORKING PRESSURE
 使用圧力範囲 : 0~1.0MPa
 TEMPERATURE RANGE
 使用温度範囲 : -20~180℃



21	NUT	A-70	1	M3
20	CAP BOLT	A2-70	1	M3×12L
19	A00AP-0100 HANDLE	CF8	1	SCS13A
18	NUT	A2-70	2	M5
17	HEX BOLT	A2-70	2	M5×18L
16	A20AP-2050 STOPPER	304	1	
15	A20AP-2040 GLAND FLANGE	CF8	1	SCS13A
14	A20AP-2120 DISC SPRING	304	1	
13	A20AP-2090 GLAND	304	1	
12				
11	A20AP-2080 GLAND PACKING	TFM1600	1	ダイキン M111
10	A10AP-2130 O-RING	FPM	1	フッ素ゴム
9	A20AP-3100 STEM PACKING	PTFE+25%G.F.	1	
8	A20AP-3030 STEM	304	1	
7	NUT	A2-70	4	M10
6	A20AP-3110 STUD BOLT	304	4	M10×33L
5	A15AP-3010 ENDCAP	CF8	1	SCS13A
4	A15AP-3060 GASKET	PTFE	1	
3	A15AP-3020 BALL	304	1	
2	A15AP-3070 BALL SEAT	TFM1600	2	
1	A15AP-3000 BODY	CF8	1	SCS13A

ITEM NO. 符号	PART NO. 部品番号	TITLE 部品名称	MATERIAL ETC. 材質など	No./OFF. 数/組	DESCRIPTION (ORG.DWN.NO.) 摘要 (提携先図番)	
削り加工寸法許容差		特記事項: DESCRIPTION/O.N. FLANGE	MODEL	CR-101-HA-15A		
0.5以上	6以下	0.1	MATERIAL 材質 上記	図名 TITLE MANUAL JIS-10K-HA-15A 手動用 HANDLE OPERATION BALL VALVE ASSY ハンドル付ボールバルブ組立		
6を超え	30以下	0.2				
30を超え	120以下	0.3				
120を超え	315以下	0.5				
315を超え	1,000以下	0.8				
1,000を超え	2,000以下	1.2	SCALE 尺度	1:1	図記号	A2
その他許容差		承認 APPD.	検図 REV.	製図 DWN.	年月日 DATE	
角度 公差等級(中級)	10'	森	渡邊	櫻井	2021.9.16	
表面粗さ	3.2a	CERES CORPORATION		図番	A15AA-3010	
指示無きカド	C0.2 - 0.3					
指示無きスミ	R0.2 - 0.4					

注記

記載内容は予告なく変更する場合があります。最新図面はご購入前にお問い合わせください。