

AIR ACTUATOR SPECIFICATION

(アクチュエータ仕様)

STANDARD OPERATING PRESSURE

標準操作空気圧力 : 0.4 MPa

MAXIMUM OPERATING PRESSURE

最大操作空気圧力 : 0.7 MPa

TYPE OF ACTION SINGLE-ACTION NORMALLY CLOSED・NC TYPE

作動形式 : 単作動 ノーマルクローズ・NCタイプ

AIR CONNECTION NAMUR STANDARD

エア接続口径 : G 1/4 (NAMUR規格)

BALL VALVE SPECIFICATION

(ボールバルブ仕様)

WORKING PRESSURE

使用圧力範囲 : 0~1.0 MPa

SEAT LEAKAGE TEST AIR PRESSURE

弁座漏れ試験圧力 : 0.6 MPa (空圧)

SHELL TEST WATER PRESSURE

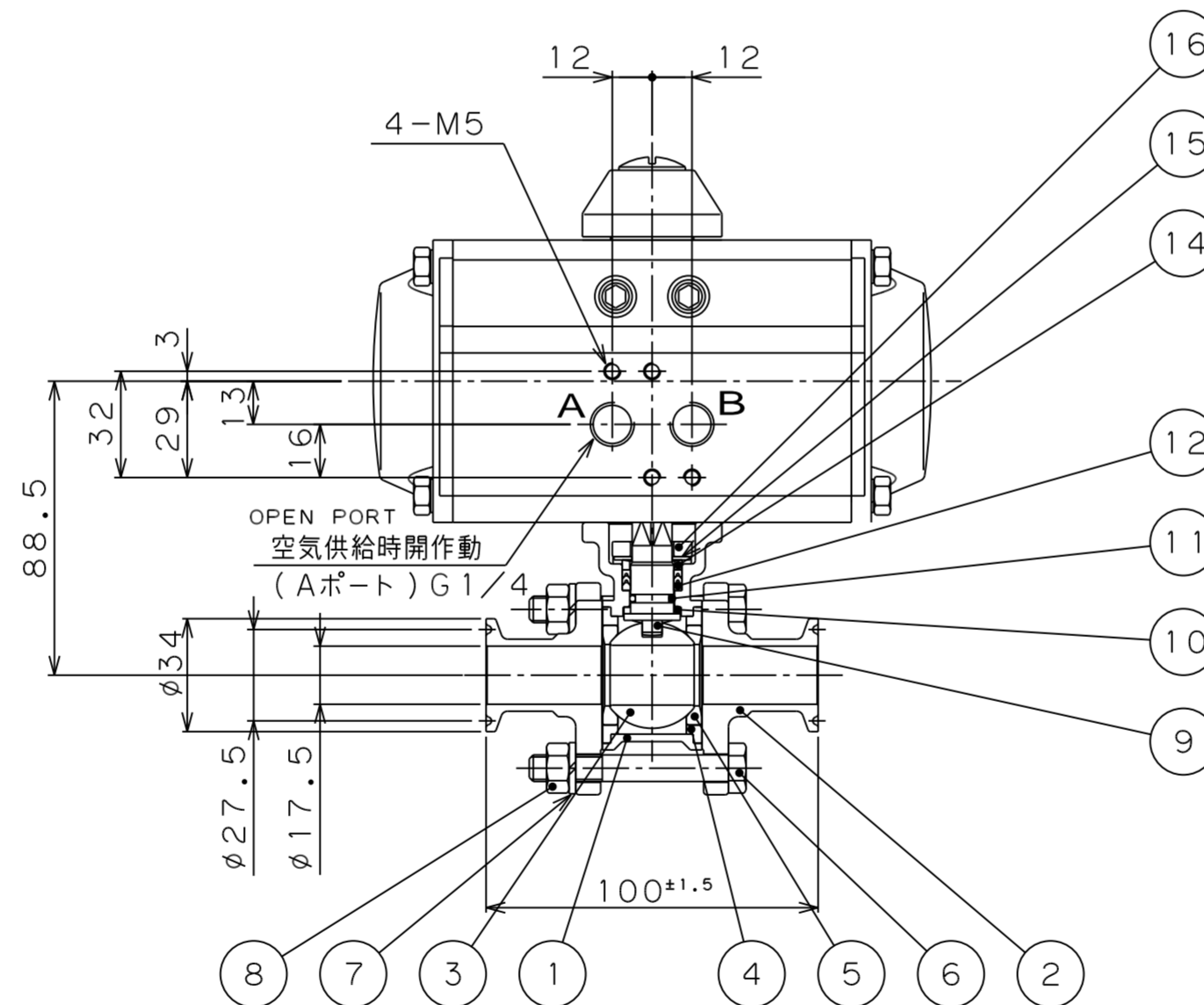
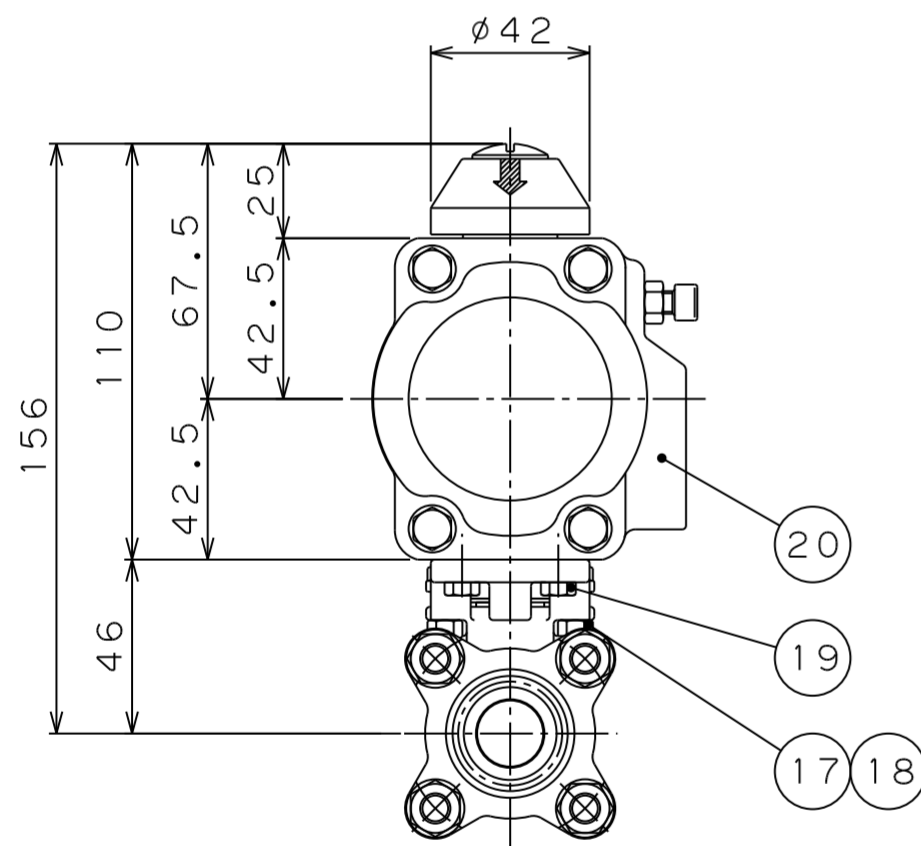
本体耐圧試験圧力 : 1.5 MPa (水圧)

TEMPERATURE RANGE

使用温度範囲 : -20~180 °C

FINISH INSIDE BUFFING

仕上げ : 内面バフ研磨 (#320)



20		AIR ACTUATOR	-	1	ACT063S
19		BOLT	A2-70	4	M5X0.8-12L
18		NUT	A2-70	2	M5
17		BOLT	A2-70	2	M5X0.8-16L
16	A20AP-2040	PACKING GLAND	CF8	1	SCS13A相当 EQUIVALENT
15	A20AP-2120	DISC SPRING	304	1	SUS304相当 EQUIVALENT
14	A20AP-2090	GLAND	304	1	SUS304相当 EQUIVALENT
13					
12	A20AP-2080	PACKING	TFM1600	1	ダイケン M111
11	A10AP-2130	O-RING	FPM	1	
10	A20AP-2100	STEM WASHER	PTFE	1	
9	A20AP-2030	STEM	316L	1	SUS316L相当 EQUIVALENT
8		NUT	A2-70	4	M8
7		SPRING WASHER	304	4	M8 SUS304相当 EQUIVALENT
6		BOLT	A2-70	4	M8X1.25-60L
5	A15AP-2070	BALL SEAT	TFM1600	2	
4	A20AP-2060	GASKET	TFM1600	2	
3	A15AP-2020	BALL	CF3M	1	SCS16A相当 EQUIVALENT
2	A15AP-2010	BONNET	CF3M	2	SCS16A相当 ISOヘルル
1	A15AP-2002	BODY	CF3M	1	SCS16A相当 EQUIVALENT

ITEM NO. 符号	PART NO. 部品番号	TITLE 部品名称	MATERIAL ETC. 材質など	No./OFF. 数/組	DESCRIPTION (ORG. DWN. NO.) 摘要 (提携先図番)
削り加工寸法許容差		特記事項: DESCRIPTION/O.N. ISO ヘルル		MODEL 型式	NCERES-ACT063S-F-15A
0.5以上 6を超え 30を超え 120を超え 315を超え 1,000を超え	6以下 30以下 120以下 315以下 1,000以下 2,000以下	0.1 0.2 0.3 0.5 0.8 1.2	MATERIAL 材質	SUS316L用	
その他許容差		SCALE 尺度	1:2	図名	TITLE (NCタイプ) 15A 単作動用 BALL VALVE ASSY.
角度 表面粗さ	1.5 3.2a	承認 APPD. 検図 REV. 製図 DWN. 年月日 DATE	森 渡邊 渡邊(政)	A2	2021.08.06
指示無きカド C0.2~0.3 指示無きスミ R0.2~0.4		CERES CORPORATION		DRAWING NO. 図番	A15AA-2050

HIGH TEMPERATURE SPECIFICATION FOR PNEUMATIC ACTUATOR
PLEASE REFER TO FOLLOWING

高温での使用について

FLUID TEMPERATURE IS MORE THAN 130°C

流体温度が130°C以上の場合、アクチュエータが高温仕様になります。

CIRCUMSTANCE TEMPERATURE IS MORE THAN 80°C

周囲温度が80°C以上の場合、アクチュエータが高温仕様になります。

注記

記載内容は予告なく変更する場合があります。最新図面はご購入前にお問い合わせください。