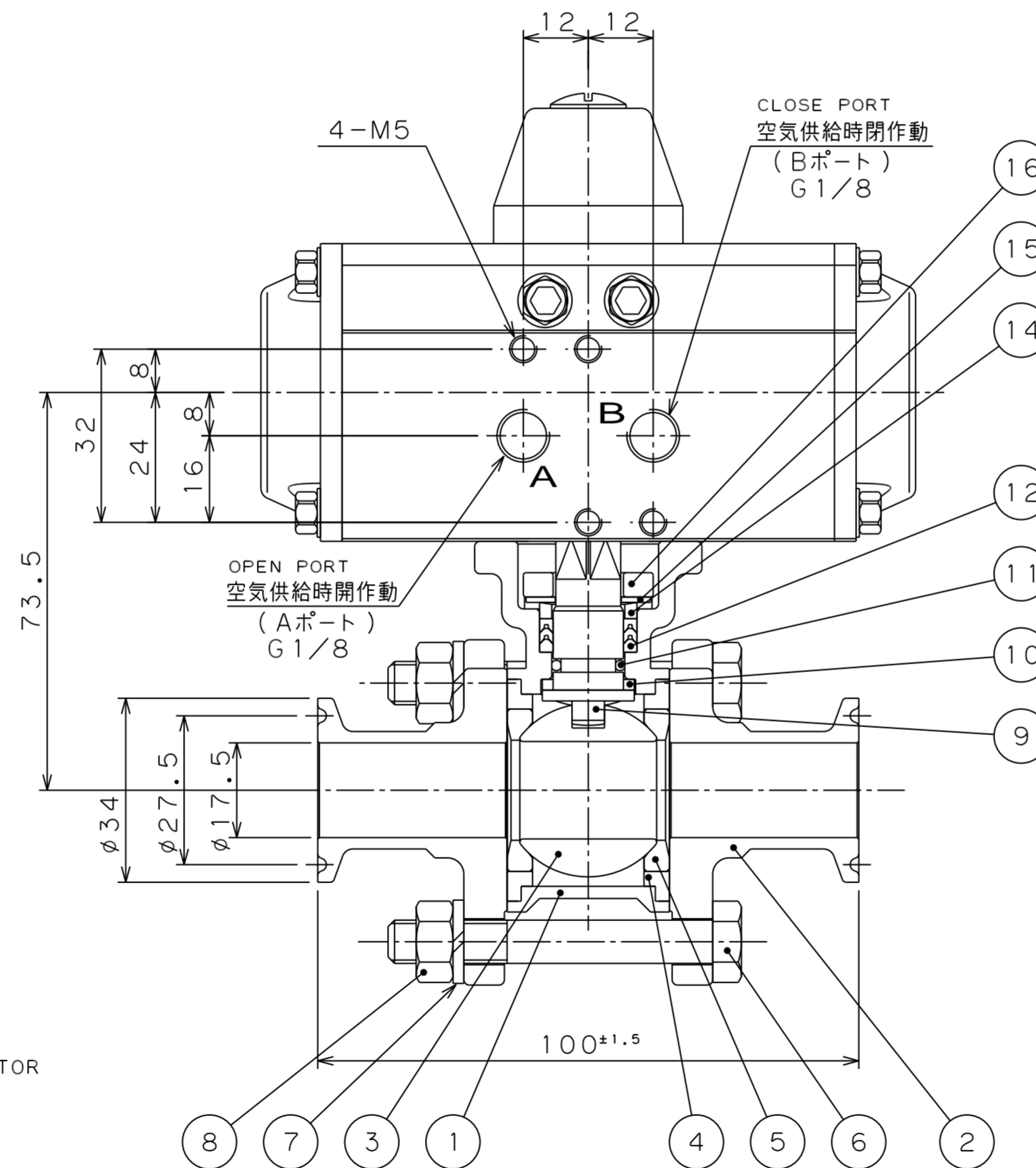
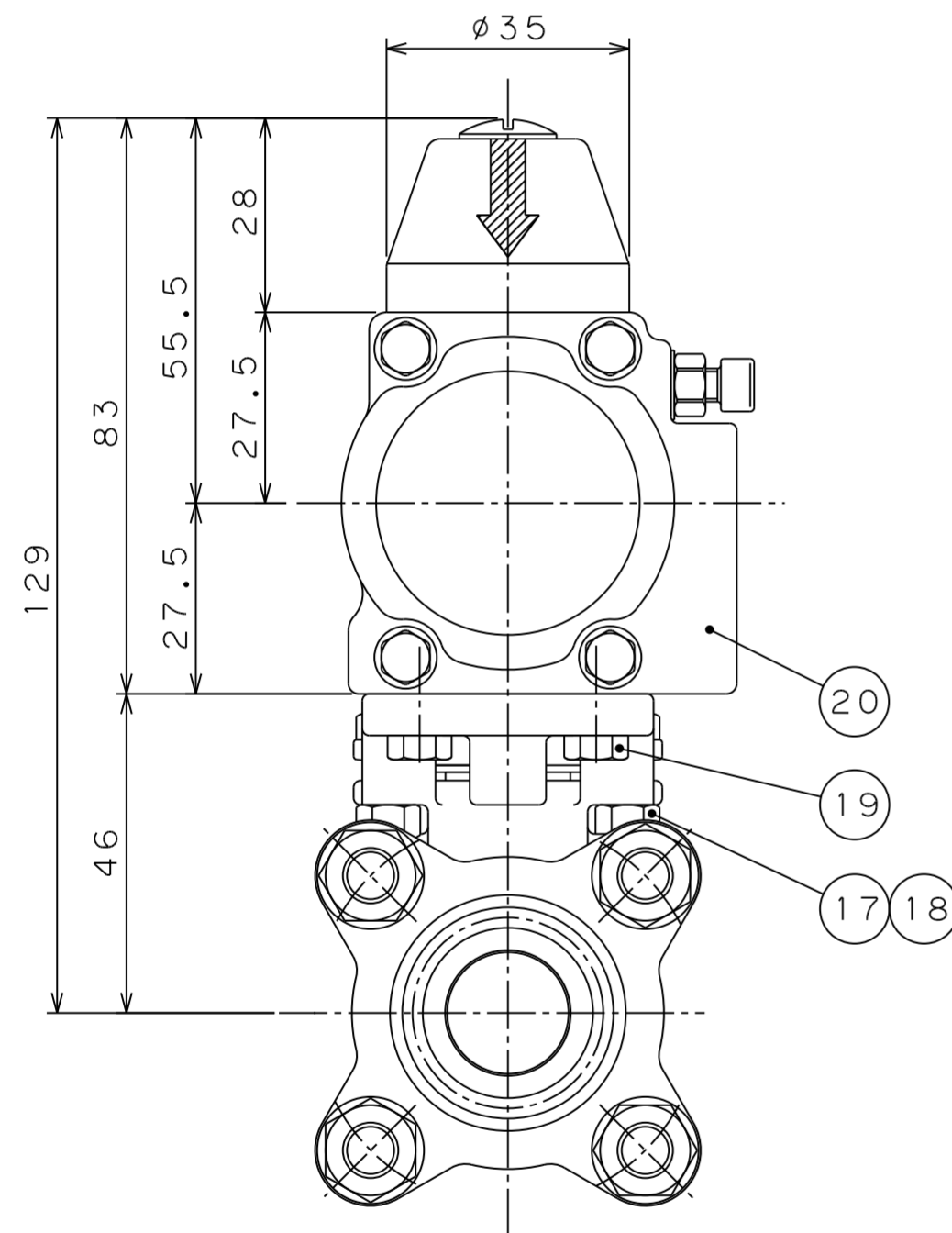


AIR ACTUATOR SPECIFICATION  
(アクチュエータ仕様)

STANDARD OPERATING PRESSURE  
標準操作空気圧力 : 0.4 MPa  
MAXIMUM OPERATING PRESSURE  
最大操作空気圧力 : 0.7 MPa  
TYPE OF ACTION : DOUBLE-ACTION  
作動形式 : 複作動  
AIR CONNECTION : G 1/8  
NAMUR STANDARD  
エア接続口径 : G 1/8 (NAMUR規格)

BALL VALVE SPECIFICATION  
(ボールバルブ仕様)

WORKING PRESSURE  
使用圧力範囲 : 0~1.0 MPa  
SEAT LEAKAGE TEST : AIR PRESSURE  
弁座漏れ試験圧力 : 0.6 MPa (空圧)  
SHELL TEST : WATER PRESSURE  
本体耐圧試験圧力 : 1.5 MPa (水圧)  
TEMPERATURE RANGE  
使用温度範囲 : -20~180 °C  
FINISH : INSIDE BUFFING  
仕上げ : 内面バフ研磨 (#320)



HIGH TEMPERATURE SPECIFICATION FOR PNEUMATIC ACTUATOR  
PLEASE REFER TO FOLLOWING

高温での使用について

FLUID TEMPERATURE IS MORE THAN 130°C  
流体温度が130°C以上の場合、アクチュエータが高温仕様になります。  
CIRCUMSTANCE TEMPERATURE IS MORE THAN 80°C  
周囲温度が80°C以上の場合、アクチュエータが高温仕様になります。

注記

記載内容は予告なく変更する場合があります。最新図面はご購入前にお問い合わせください。

20		AIR ACTUATOR	-	1	ACT042D
19		BOLT	A2-70	4	M5X0.8-12L
18		NUT	A2-70	2	M5
17		BOLT	A2-70	2	M5X0.8-16L
16	A20AP-2040	PACKING GLAND	CF8	1	SCS13A相当 EQUIVALENT
15	A20AP-2120	DISC SPRING	304	1	SUS304相当 EQUIVALENT
14	A20AP-2090	GLAND	304	1	SUS304相当 EQUIVALENT
13					
12	A20AP-2080	PACKING	TFM1600	1	ダイケン M111
11	A10AP-2130	O-RING	FPM	1	
10	A20AP-2100	STEM WASHER	PTFE	1	
9	A20AP-2030	STEM	316L	1	SUS316L相当 EQUIVALENT
8		NUT	A2-70	4	M8
7		SPRING WASHER	304	4	M8 SUS304相当 EQUIVALENT
6		BOLT	A2-70	4	M8X1.25-60L
5	A15AP-2070	BALL SEAT	TFM1600	2	
4	A20AP-2060	GASKET	TFM1600	2	
3	A15AP-2020	BALL	CF3M	1	SCS16A相当 EQUIVALENT
2	A15AP-2010	BONNET	CF3M	2	SCS16A相当 ISOヘルル
1	A15AP-2002	BODY	CF3M	1	SCS16A相当 EQUIVALENT
ITEM NO. 符号	PART NO. 部品番号	TITLE 部品名称	MATERIAL ETC. 材質など	No./OFF. 数/組	DESCRIPTION (ORG.DWN.NO.) 摘要 (提携先図番)

削り加工寸法許容差		特記事項: DESCRIPTION/O.N. ISO ヘルル		MODEL 型式		NCERES-ACT042D-F-15A	
0.5以上	6以下	0.1	MATERIAL 材質	SUS316L用			図名 TITLE DOUBLE-ACTION 15A 複作動用 BALL VALVE ASSY. ボールバルブ組立
6を超え	30以下	0.2		SCALE 尺度	1:1	A2	
30を超え	120以下	0.3					
120を超え	315以下	0.5					
315を超え	1,000以下	0.8					
1,000を超え	2,000以下	1.2	その他許容差		承認 APPD. 検図 REV. 製図 DWN. 年月日 DATE		
角度	表面粗さ	1.5	森	渡邊	渡邊(政)	2021.08.06	DRAWING NO. 図番
指示無きカド R0.2~0.3		指示無きスミ R0.2~0.4		CERES CORPORATION		A15AA-2040	