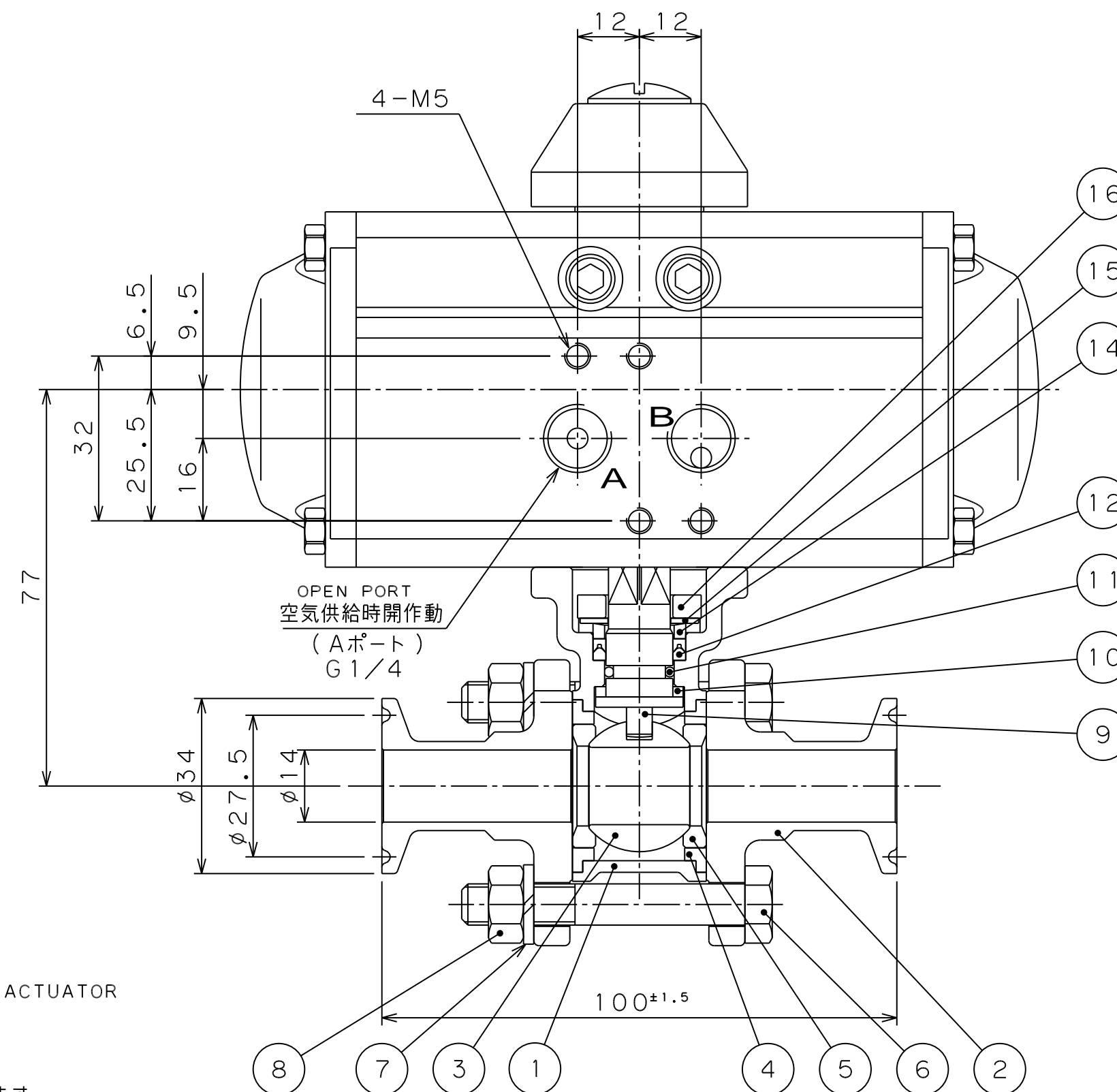
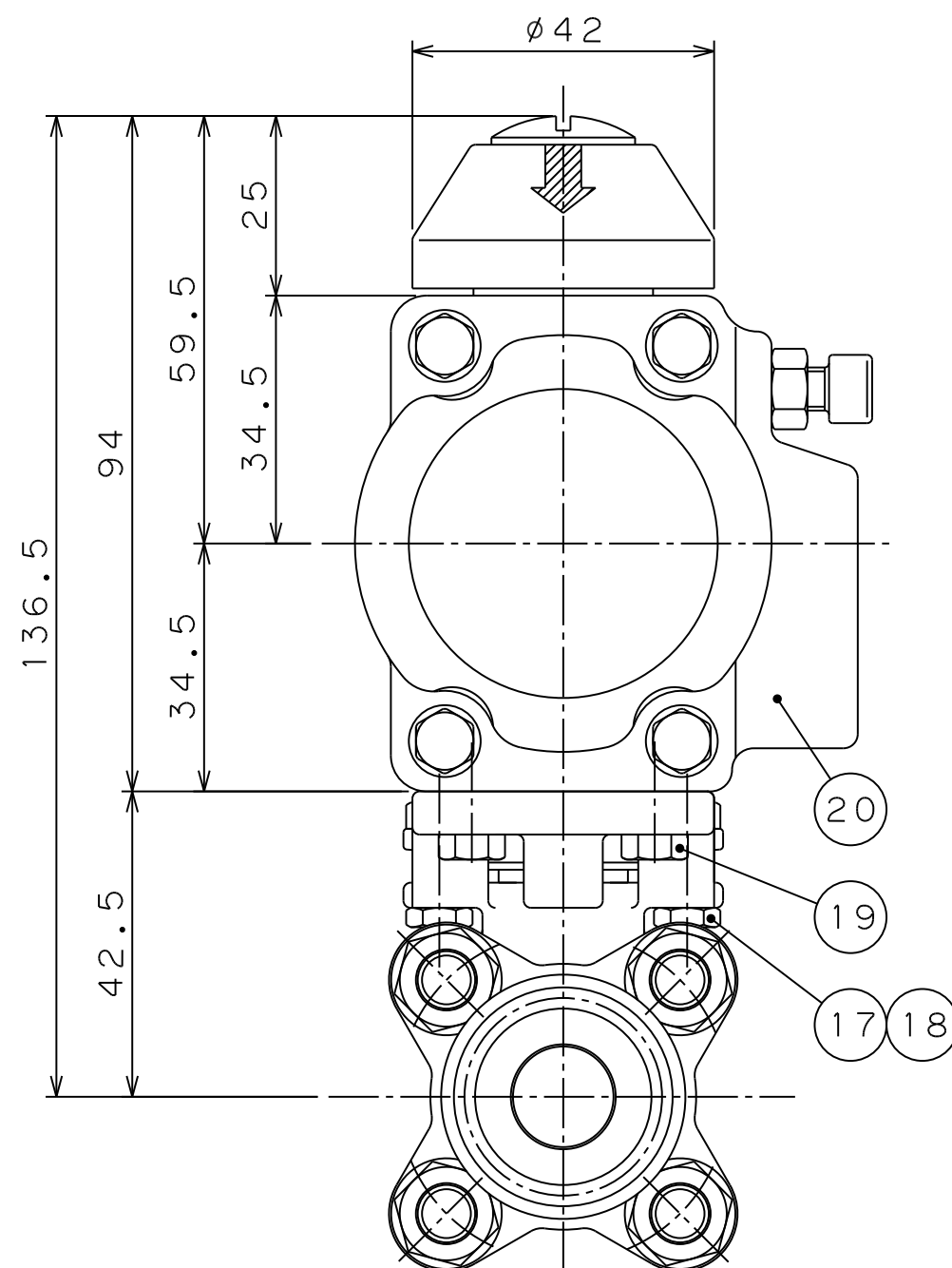


AIR ACTUATOR SPECIFICATION
(アクチュエータ仕様)

STANDARD OPERATING PRESSURE
標準操作空気圧力 : 0.4 MPa
MAXIMUM OPERATING PRESSURE
最大操作空気圧力 : 0.7 MPa
TYPE OF ACTION SINGLE-ACTION NORMALLY CLOSED・NC TYPE
作動形式 : 単作動 ノーマルクローズ・NCタイプ
AIR CONNECTION NAMUR STANDARD
エア接続口径 : G1/4 (NAMUR規格)

BALL VALVE SPECIFICATION
(ボールバルブ仕様)

WORKING PRESSURE
使用圧力範囲 : 0~1.0 MPa
SEAT LEAKAGE TEST AIR PRESSURE
弁座漏れ試験圧力 : 0.6 MPa (空圧)
SHELL TEST WATER PRESSURE
本体耐圧試験圧力 : 1.5 MPa (水圧)
TEMPERATURE RANGE
使用温度範囲 : -20~180 °C
FINISH INSIDE BUFFING
仕上げ : 内面バフ研磨 (#320)



HIGH TEMPERATURE SPECIFICATION FOR PNEUMATIC ACTUATOR
PLEASE REFER TO FOLLOWING

高温での使用について
FLUID TEMPERATURE IS MORE THAN 130°C
流体温度が130°C以上の場合、アクチュエータが高温仕様になります。
CIRCUMSTANCE TEMPERATURE IS MORE THAN 80°C
周囲温度が80°C以上の場合、アクチュエータが高温仕様になります。

注記

記載内容は予告なく変更する場合があります。最新図面はご購入前にお問い合わせください。

20		AIR ACTUATOR	-	1	ACT050S
19		BOLT	A2-70	4	M5X0.8-12L
18		NUT	A2-70	2	M5 低ナット
17		BOLT	A2-70	2	M5X0.8-14L
16	A10AP-2040	PACKING GLAND	CF8	1	SCS13A相当 EQUIVALENT
15	A10AP-2120	DISC SPRING	304	1	SUS304相当 EQUIVALENT
14	A10AP-2090	GLAND	304	1	SUS304相当 EQUIVALENT
13					
12	A10AP-2080	PACKING	TFM1600	1	ダイケン M111
11	A10AP-2130	O-RING	FPM	1	
10	A10AP-2100	STEM WASHER	PTFE	1	
9	A10AP-2030	STEM	316L	1	SUS316L相当 EQUIVALENT
8		NUT	A2-70	4	M8
7		SPRING WASHER	304	4	M8 SUS304相当 EQUIVALENT
6		BOLT	A2-70	4	M8X1.25-55L
5	A10AP-2170	BALL SEAT	TFM1600	2	
4	A10AP-2060	GASKET	TFM1600	2	
3	A10AP-2160	BALL	CF3M	1	SCS16A相当 EQUIVALENT
2	A10AP-2150	BONNET	CF3M	2	SCS16A相当 ISOヘルル
1	A10AP-2140	BODY	CF3M	1	SCS16A相当 EQUIVALENT

ITEM NO. 符号	PART NO. 部品番号	TITLE 部品名称	MATERIAL ETC. 材質など	No./OFF. 数/組	DESCRIPTION (ORG. DWN. NO.) 摘要 (提携先図番)
削り加工寸法許容差		特記事項: DESCRIPTION/O.N. ISO ヘルル		MODEL 型式	NCERES-ACT050S-F-10A
0.5以上 6を超え 30を超え 120を超え 315を超え 1,000を超え	6以下 30以下 120以下 315以下 1,000以下 2,000以下	0.1 0.2 0.3 0.5 0.8 1.2	MATERIAL 材質	SUS316L用	
その他許容差		SCALE 尺度	1:1	A2	
角度 表面粗さ	1.5 3.2a	承認 APPD. 検図 REV. 製図 DWN. 年月日 DATE	森 渡邊 渡邊政	2021.08.03	
指示無きカド C0.2-0.3 指示無きスミ R0.2-0.4		CERES CORPORATION		図番	DRAWING NO. A10AA-2060