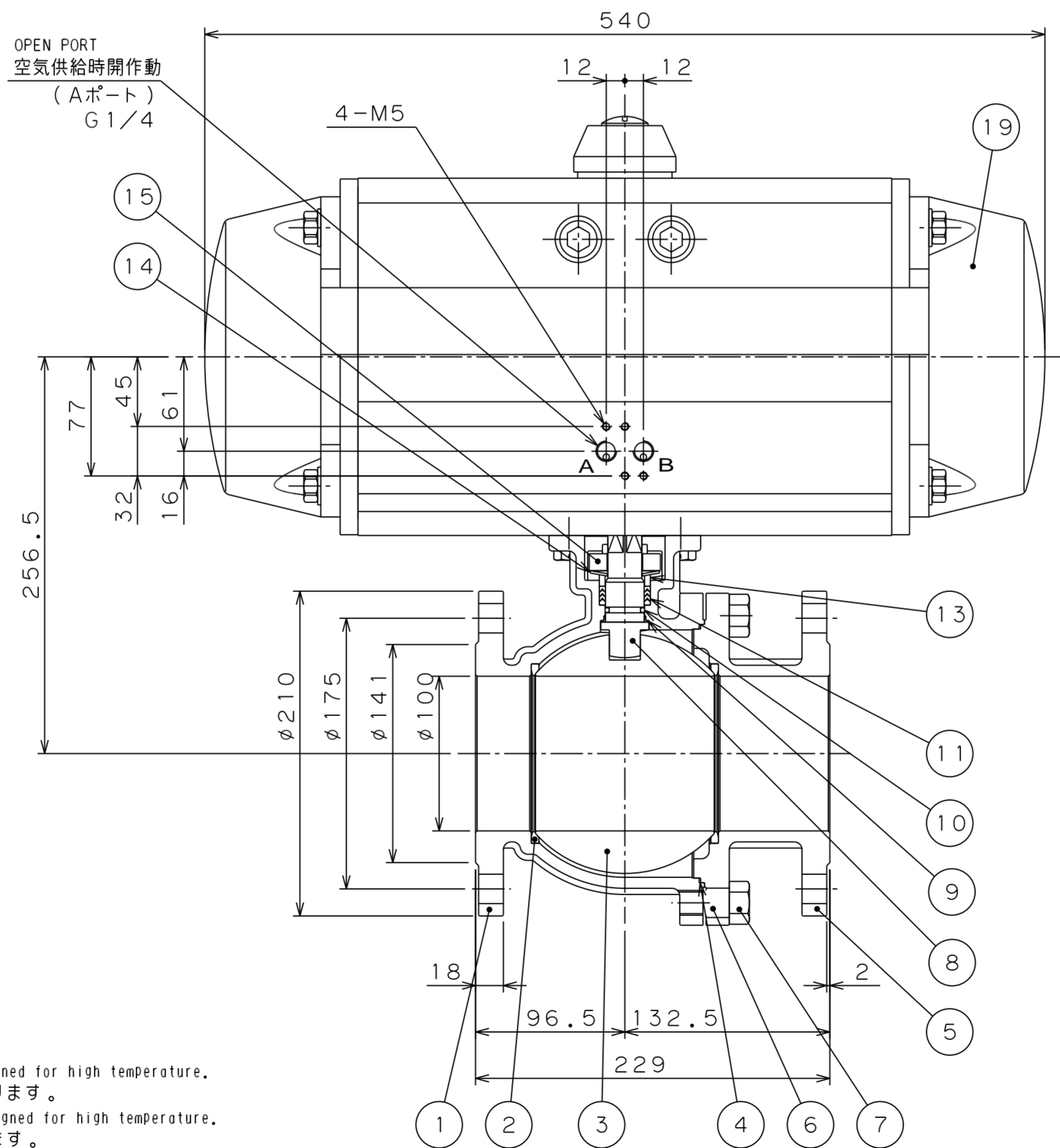
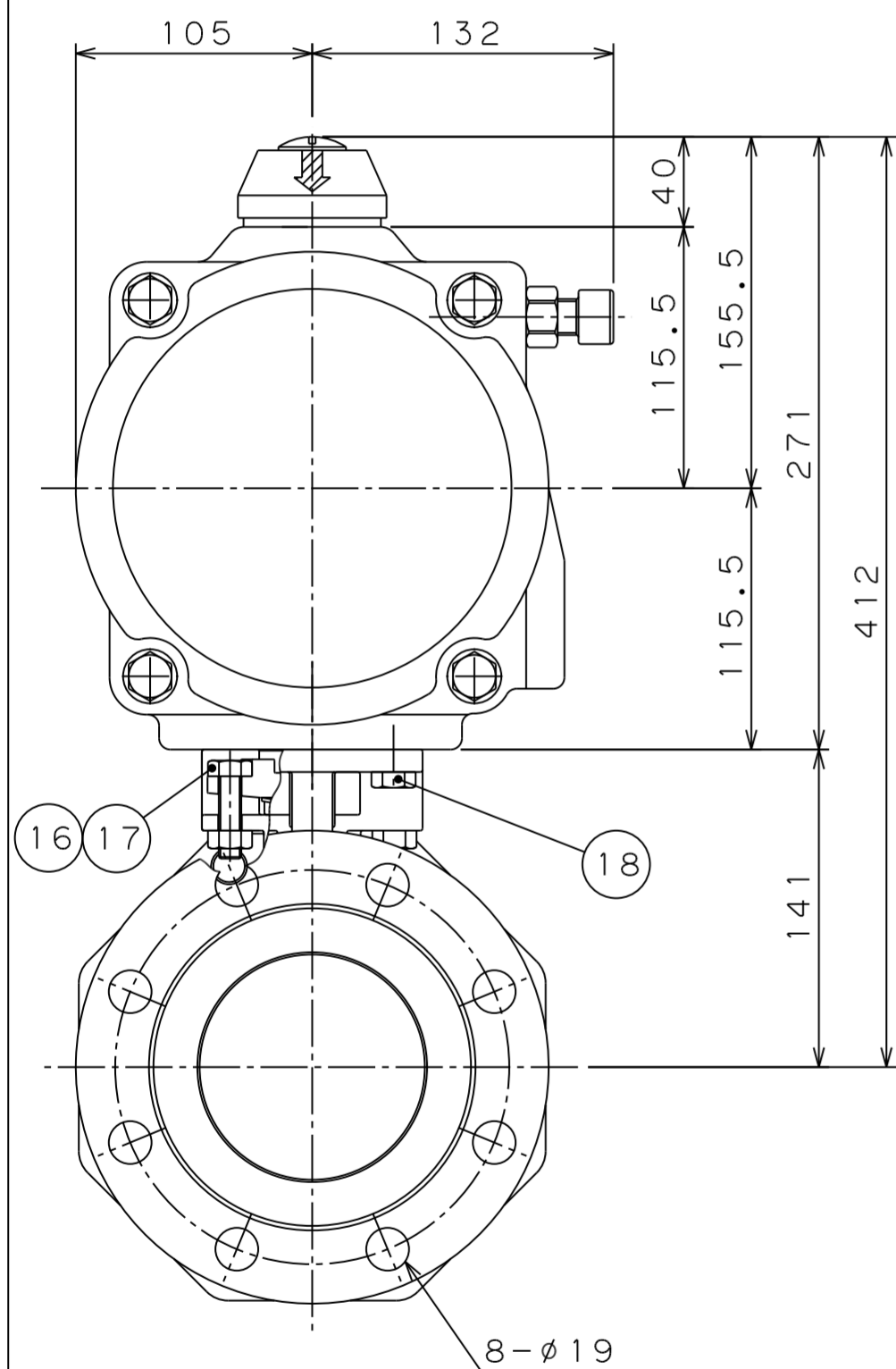


BALL VALVE SPECIFICATION
 (ボールバルブ仕様)
 FITTING STANDARD FLANGE
 管接続規格 : JIS B2220 10K RFフランジ
 WORKING PRESSURE
 使用圧力範囲 : 0~1.0MPa
 TEMPERATURE RANGE
 使用温度範囲 : -20~180℃

AIR ACTUATOR SPECIFICATION
 (アクチュエータ仕様)
 STANDARD OPERATING PRESSURE
 標準操作空気圧力 : 0.4MPa
 MAXIMUM OPERATING PRESSURE
 最大操作空気圧力 : 0.7MPa
 TYPE OF ACTION SINGLE-ACTION
 作動形式 : 単作動
 AIR CONNECTION
 エア-接続口径 : G1/4



19		ACTUATOR	-	1	ACT 190S 08A M17
18		BOLT	SUS304	4	M10×20L
17		NUT	SUS304	2	M10
16		HEX BOLT	SUS304	2	M10×35L
15	A100AP-2040	GLAND FLANGE	SCS13A	1	
14	A65AP-2120	DISC SPRING	SUS304	1	
13	A100AP-2090	GLAND	SUS304	1	
12					
11	A100AP-3080	GLAND PACKING	TFM1600	1	ダイキン M111
10	A100AP-2130	O-RING	FPM	1	フッ素ゴム
9	A100AP-3100	STEM PACKING	PTFE+25%G.F.	1	
8	A100AP-3030	STEM	SUS304	1	
7		NUT	SUS304	8	M16
6	A100AP-3110	STUD BOLT	SUS304	8	M16×50L
5	A100AP-3010	ENDCAP	SCS13A	1	
4	A100AP-3060	GASKET	PTFE	1	
3	A100AP-3020	BALL	SUS304	1	
2	A100AP-3070	BALL SEAT	TFM1600	2	
1	A100AP-3000	BODY	SCS13A	1	

ITEM NO. 符号	PART NO. 部品番号	TITLE 部品名称	MATERIAL ETC. 材質など	No./OFF. 数/組	DESCRIPTION (ORG.DWN.NO.) 摘要 (提携先図番)
削り加工寸法許容差		特記事項: DESCRIPTION/O.N. FLANGE	MODEL	型式	
0.5以上	6以下	0.1	JIS10Kフランジ		
6を超え	30以下	0.2	described above		
30を超え	120以下	0.3	上記		
120を超え	315以下	0.5	図名 TITLE		
315を超え	1,000以下	0.8	SINGLE-ACTION		
1,000を超え	2,000以下	1.2	JIS-10K-ACT190S-100A 単作動用		
その他許容差		承認 APPD.	検図 REV.	製図 DWN.	年月日 DATE
角度 公差等級(中級)	10'	渡邊	渡邊(政)	櫻井	2021.9.16
表面粗さ	3.2a	PNEUMATIC ACTUATED BALL VALVE ASSY			
指示無きカド C0.2-0.3		アクチュエータ付ボールバルブ組立			
指示無きスミ R0.2-0.4		DRAWING NO.			
CERES CORPORATION		図番			
		A100AA-3030			

Use at high temperatures
 高温での使用について

If the fluid temperature is 130°C or higher, the actuator is designed for high temperature.
 流体温度が130°C以上の場合、アクチュエータが高温仕様になります。

If the ambient temperature is 80°C or higher, the actuator is designed for high temperature.
 周囲温度が80°C以上の場合、アクチュエータが高温仕様になります。

注記

記載内容は予告なく変更する場合があります。最新図面はご購入前にお問い合わせください。