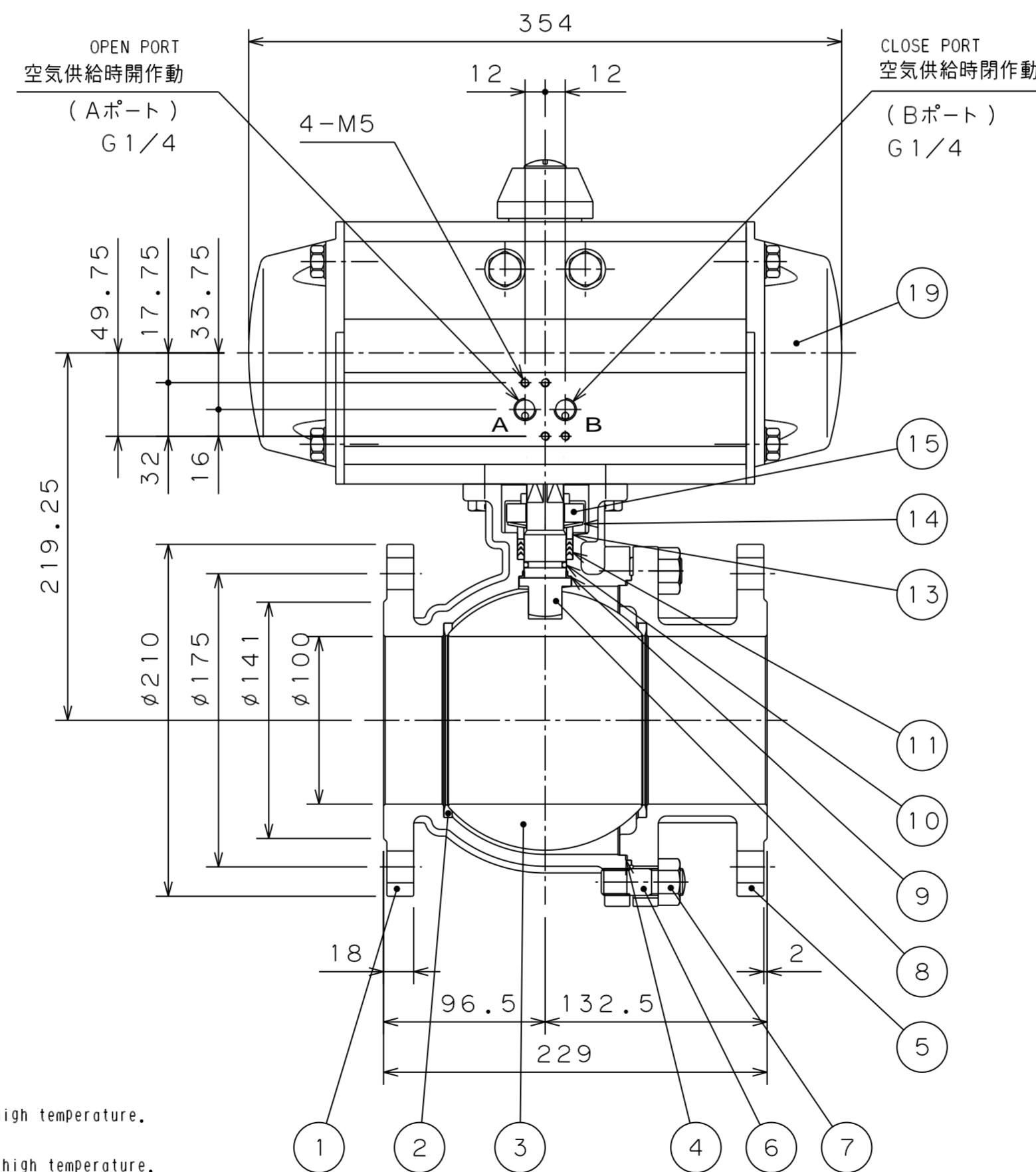
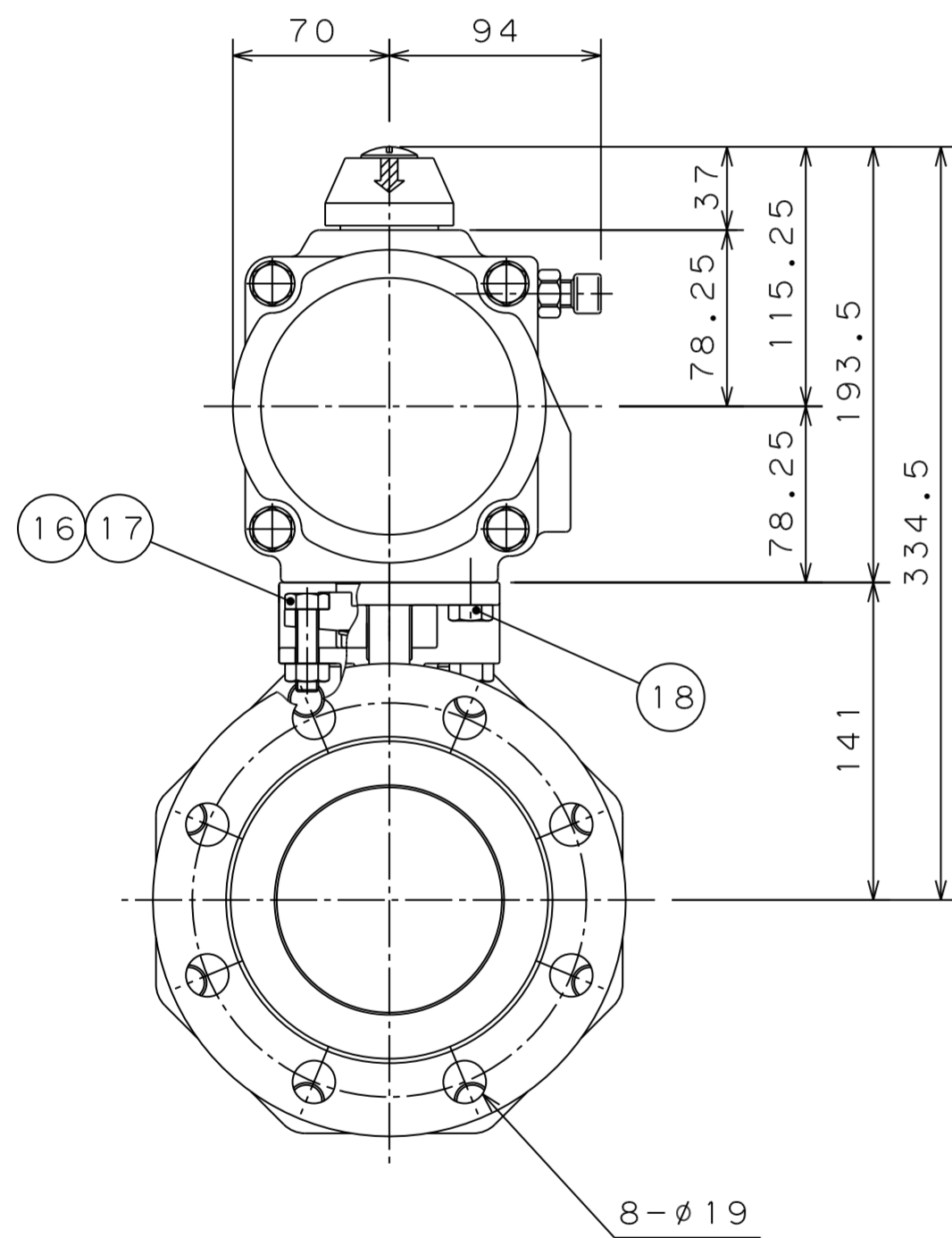


BALL VALVE SPECIFICATION
 (ボールバルブ仕様)
 FITTING STANDARD : JIS B2220 10K RFフランジ
 WORKING PRESSURE : 0~1.0MPa
 TEMPERATURE RANGE : -20~180℃

AIR ACTUATOR SPECIFICATION
 (アクチュエータ仕様)
 STANDARD OPERATING PRESSURE : 0.4MPa
 MAXIMUM OPERATING PRESSURE : 0.7MPa
 TYPE OF ACTION : DOUBLE-ACTION
 作動形式 : 複作動
 AIR CONNECTION : G1/4
 エア接続口径 : G1/4



19		ACTUATOR	-	1	ACT 125D M17
18		BOLT	SUS304	4	M10×20L
17		NUT	SUS304	2	M10
16		HEX BOLT	SUS304	2	M10×35L
15	A100AP-2040	GLAND FLANGE	SCS13A	1	
14	A65AP-2120	DISC SPRING	SUS304	1	
13	A100AP-2090	GLAND	SUS304	1	
12					
11	A100AP-3080	GLAND PACKING	TFM1600	1	ダイキン M111
10	A100AP-2130	O-RING	FPM	1	フッ素ゴム
9	A100AP-3100	STEM PACKING	PTFE+25%G.F.	1	
8	A100AP-3030	STEM	SUS304	1	
7		NUT	SUS304	8	M16
6	A100AP-3110	STUD BOLT	SUS304	8	M16×50L
5	A100AP-3010	ENDCAP	SCS13A	1	
4	A100AP-3060	GASKET	PTFE	1	
3	A100AP-3020	BALL	SUS304	1	
2	A100AP-3070	BALL SEAT	TFM1600	2	
1	A100AP-3000	BODY	SCS13A	1	

ITEM NO. 符号	PART NO. 部品番号	TITLE 部品名称	MATERIAL ETC. 材質など	No./OFF. 数/組	DESCRIPTION (ORG.DWN.NO.) 摘要 (提携先図番)
削り加工寸法許容差		特記事項: DESCRIPTION/O.N. FLANGE	MODEL	型式	
0.5以上 6以下 0.1		JIS10Kフランジ	described above	図名 TITLE	
6を超え 30以下 0.2				DOUBLE-ACTION	
30を超え 120以下 0.3				JIS-10K-ACT125D-100A 複作動用	
120を超え 315以下 0.5				PNEUMATIC ACTUATED BALL VALVE ASSY	
315を超え 1,000以下 0.8				アクチュエータ付ボールバルブ組立	
1,000を超え 2,000以下 1.2		SCALE 1:3	A2		
その他許容差		承認 APPD.	検図 REV.	製図 DWN.	年月日 DATE
角度 公差等級(中級) 10'		渡邊	渡邊(政)	櫻井	2021.9.7
表面粗さ 3.2a		CERES CORPORATION		DRAWING NO. 図番	
指示無きカド C0.2-0.3				A100AA-3020	
指示無きスミ R0.2-0.4					

Use at high temperatures
 高温での使用について

If the fluid temperature is 130°C or higher, the actuator is designed for high temperature.
 流体温度が130°C以上の場合、アクチュエータが高温仕様になります。
 If the ambient temperature is 80°C or higher, the actuator is designed for high temperature.
 周囲温度が80°C以上の場合、アクチュエータが高温仕様になります。

注記

記載内容は予告なく変更する場合があります。最新図面はご購入前にお問い合わせください。