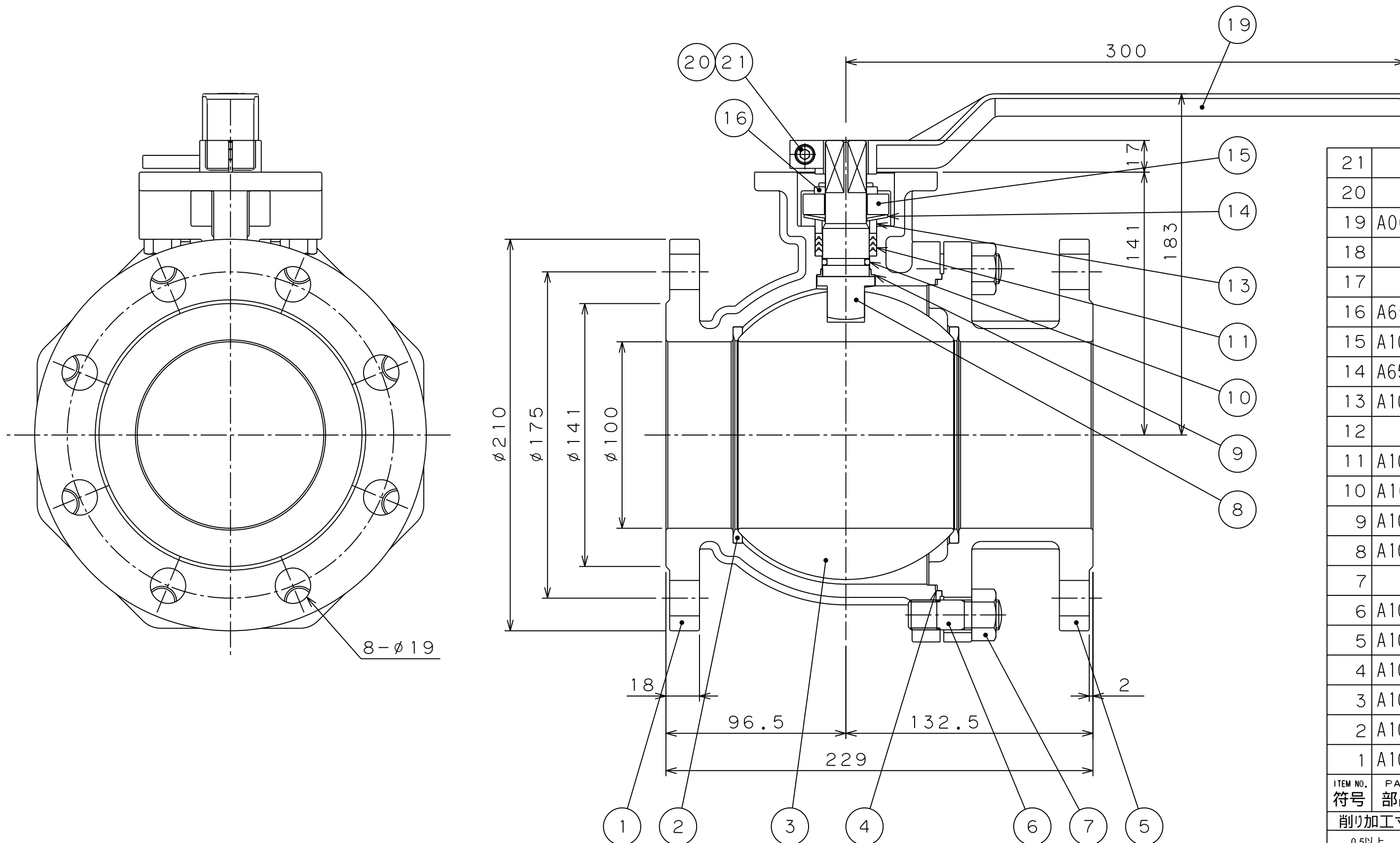
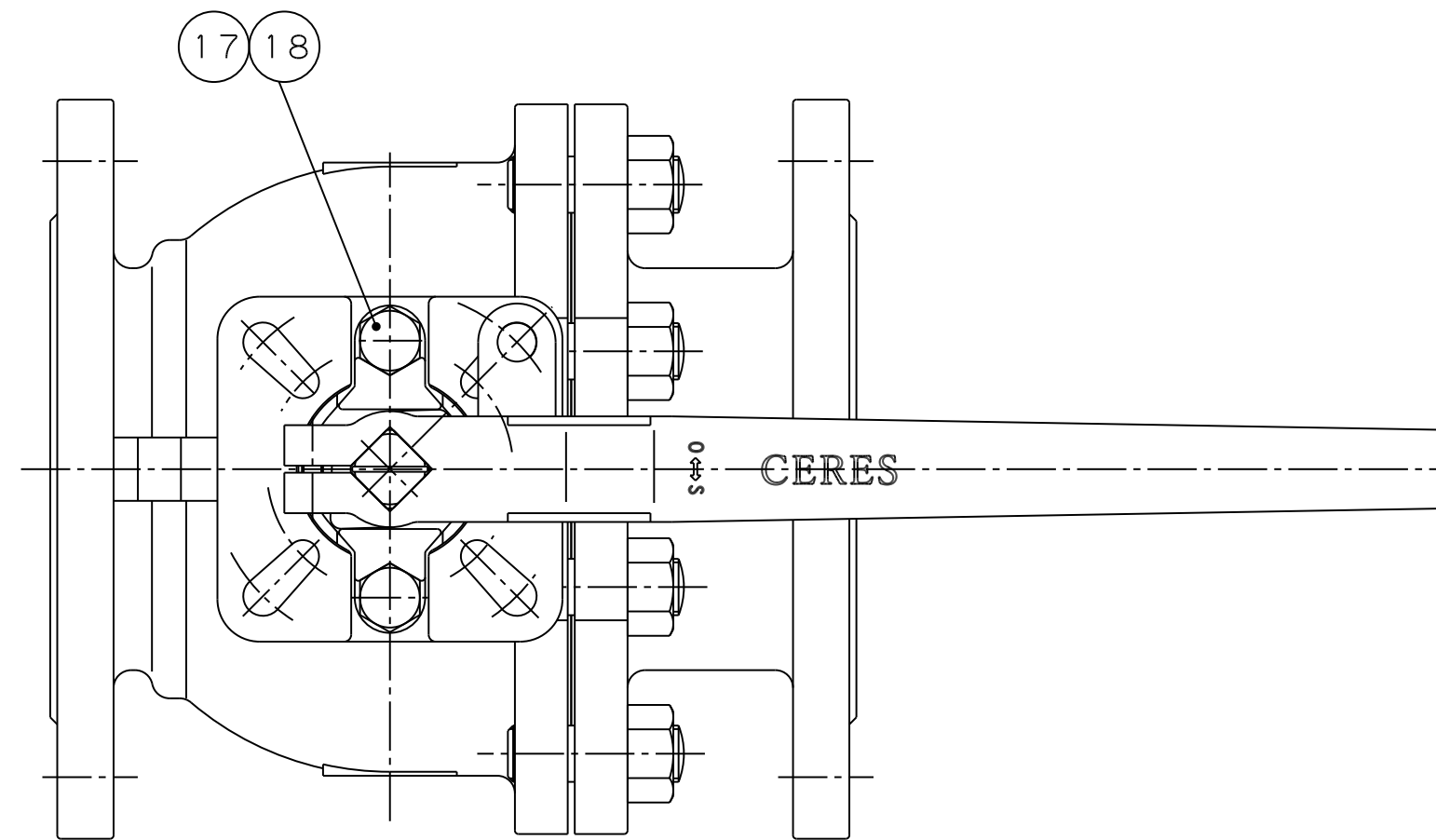


BALL VALVE SPECIFICATION  
 (ボールバルブ仕様)  
 FITTING STANDARD FLANGE  
 管接続規格 : JIS B2220 10K RFフランジ  
 WORKING PRESSURE  
 使用圧力範囲 : 0~1.0MPa  
 TEMPERATURE RANGE  
 使用温度範囲 : -20~180℃



21	NUT	SUS304	1	M6
20	CAP BOLT	SUS304	1	M6×15L
19	A00AP-0130 HANDLE	SCS13A	1	
18	NUT	SUS304	2	M10
17	HEX BOLT	SUS304	2	M10×35L
16	A65AP-2050 STOPPER	SUS304	1	
15	A100AP-2040 GLAND FLANGE	SCS13A	1	
14	A65AP-2120 DISC SPRING	SUS304	1	
13	A100AP-2090 GLAND	SUS304	1	
12				
11	A100AP-3080 GLAND PACKING	TFM1600	1	ダイキン M111
10	A100AP-2130 O-RING	FPM	1	フッ素ゴム
9	A100AP-3100 STEM PACKING	PTFE+25%G.F.	1	
8	A100AP-3030 STEM	SUS304	1	
7	NUT	SUS304	8	M16
6	A100AP-3110 STUD BOLT	SUS304	8	M16×50L
5	A100AP-3010 ENDCAP	SCS13A	1	
4	A100AP-3060 GASKET	PTFE	1	
3	A100AP-3020 BALL	SUS304	1	
2	A100AP-3070 BALL SEAT	TFM1600	2	
1	A100AP-3000 BODY	SCS13A	1	

ITEM NO. 符号	PART NO. 部品番号	TITLE 部品名称	MATERIAL ETC. 材質など	No./OFF. 数/組	DESCRIPTION (ORG.DWN.NO.) 摘要 (提携先図番)
削り加工寸法許容差		特記事項: DESCRIPTION/O.N. FLANGE	MODEL	型式	
0.5以上	6以下	0.1	JIS10Kフランジ		
6を超え	30以下	0.2	図名		
30を超え	120以下	0.3	TITLE		
120を超え	315以下	0.5	MANUAL		
315を超え	1,000以下	0.8	JIS-10K-HA-100A 手動用		
1,000を超え	2,000以下	1.2	HANDLE OPERATION BALL VALVE ASSY		
その他許容差		承認 APPD.	検図 REV.	製図 DWN.	年月日 DATE
角度	公差等級(中級)	10'	渡邊	渡邊(政)	櫻井
表面粗さ	3.2a	2021.9.17			
指示無きカド C0.2 - 0.3		CERES CORPORATION		DRAWING NO.	
指示無きスミ R0.2 - 0.4		図番		A100AA-3010	

注記

記載内容は予告なく変更する場合があります。最新図面はご購入前にお問い合わせください。