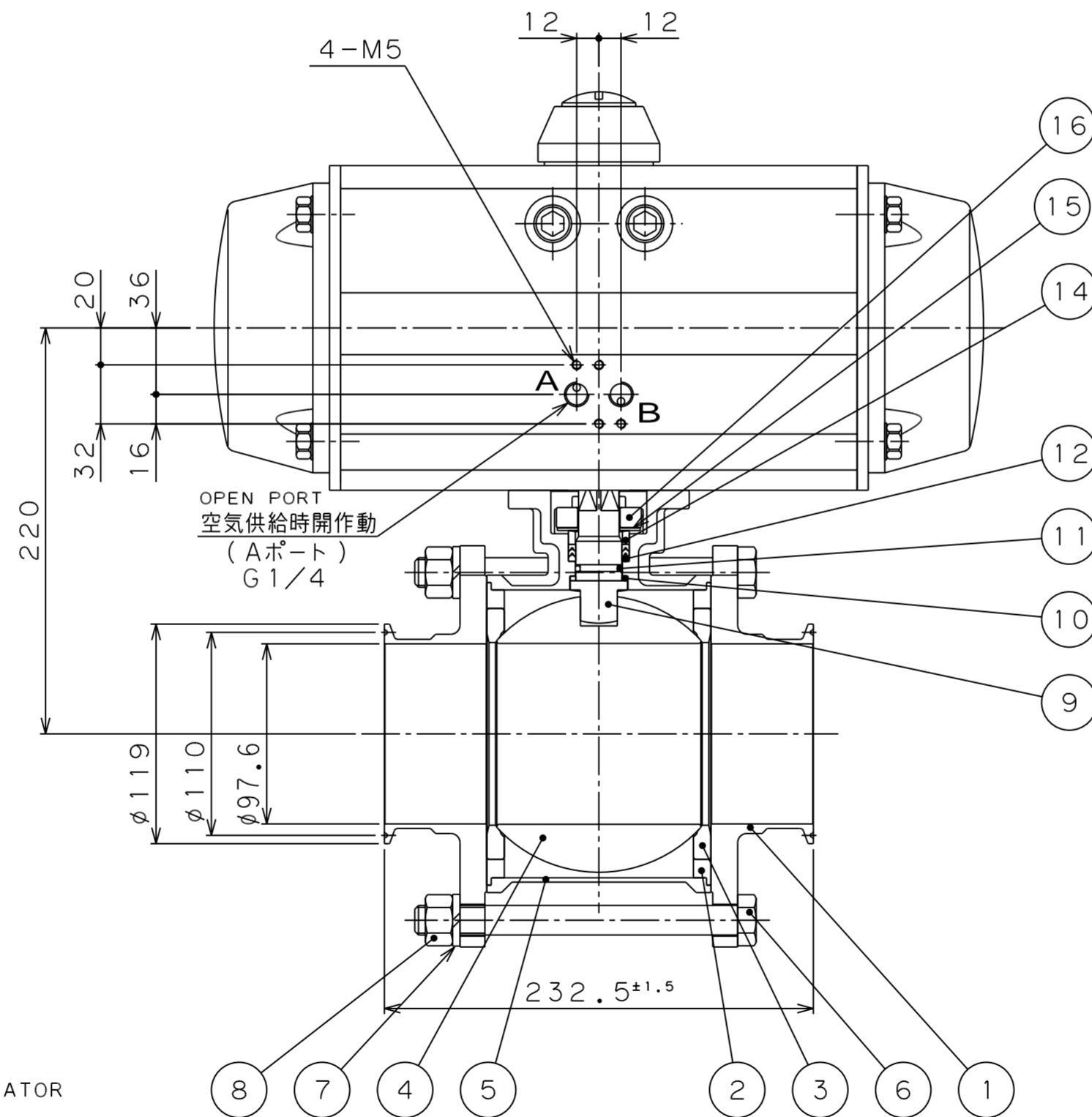
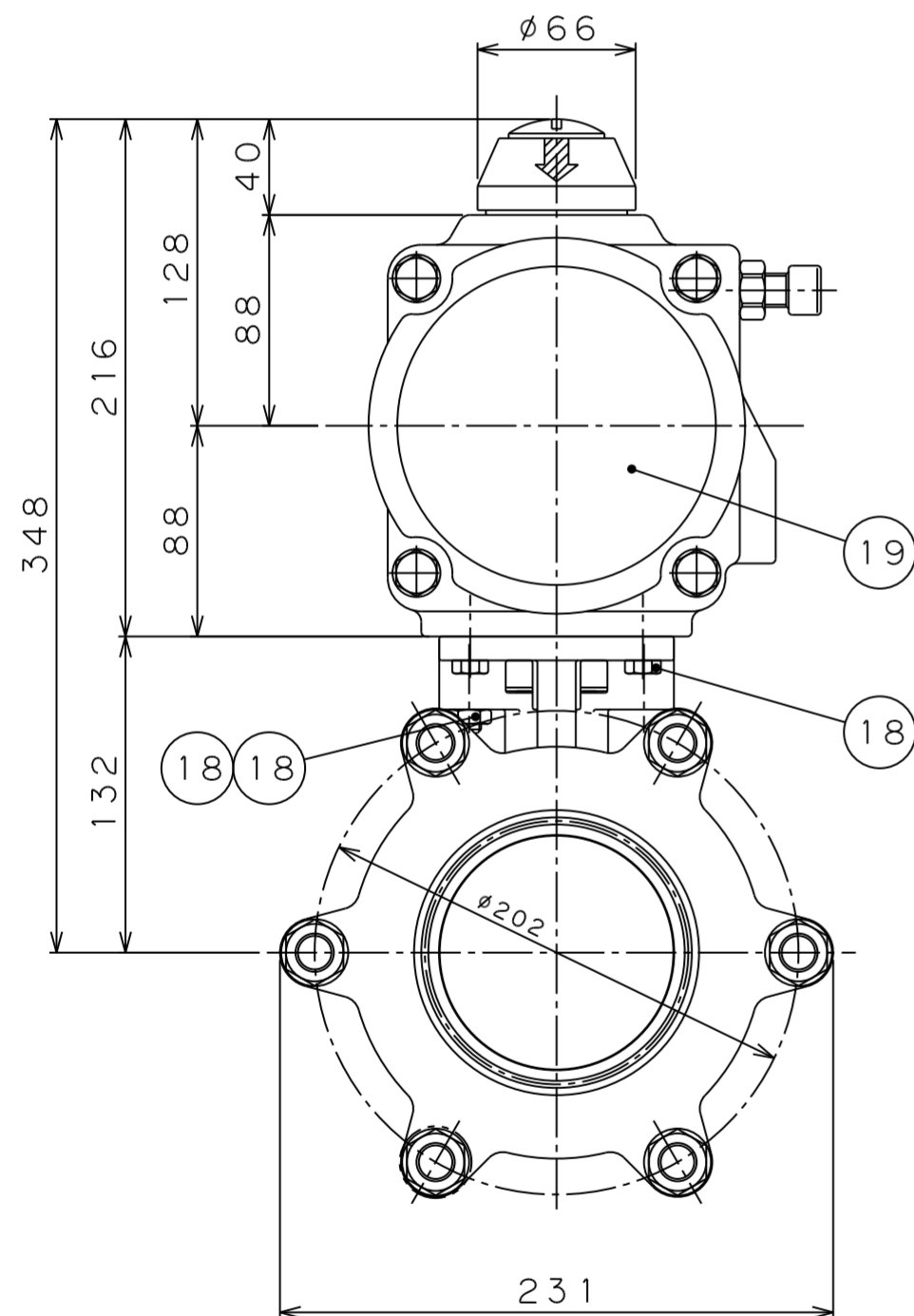


AIR ACTUATOR SPECIFICATION

(アクチュエータ仕様)
 STANDARD OPERATING PRESSURE
 標準操作空気圧力 : 0.4MPa
 MAXIMUM OPERATING PRESSURE
 最大操作空気圧力 : 0.7MPa
 TYPE OF ACTION SINGLE-ACTION NORMALLY CLOSED・NC TYPE
 作動形式 : 単作動 ノーマルクローズ・NCタイプ
 AIR CONNECTION NAMUR STANDARD
 エア接続口径 : G1/4 (NAMUR規格)

BALL VALVE SPECIFICATION

(ボールバルブ仕様)
 WORKING PRESSURE
 使用圧力範囲 : 0~1.0MPa
 SEAT LEAKAGE TEST AIR PRESSURE
 弁座漏れ試験圧力 : 0.6MPa (空圧)
 SHELL TEST WATER PRESSURE
 本体耐圧試験圧力 : 1.5MPa (水圧)
 TEMPERATURE RANGE
 使用温度範囲 : -20~180°C
 FINISH INSIDE BUFFING
 仕上げ : 内面バフ研磨 (#320)



20		AIR ACTUATOR	-	1	ACT145S
19		BOLT	A2-70	4	
18		NUT	A2-70	2	M10 低ナット SUS304相当
17		BOLT	A2-70	2	M10-30L
16	A100AP-2040	PACKING GLAND	CF8	1	SCS13A相当 EQUIVALENT
15	A65AP-2120	DISC SPRING	304	1	SUS304相当 EQUIVALENT
14	A100AP-2090	GLAND	304	1	SUS304相当 EQUIVALENT
13					
12	A100AP-2080	PACKING	TFM1600	1	ダイケン M111
11	A100AP-2130	O-RING	FPM	1	
10	A100AP-2100	STEM WASHER	PTFE	1	
9	A100AP-2030	STEM	316L	1	SUS316L相当 EQUIVALENT
8		NUT	A2-70	6	M16
7		SPRING WASHER	304	6	M16 SUS304相当 EQUIVALENT
6		BOLT	A2-70	6	M16-175L
5	A100AP-2071	BALL SEAT	TFM1600	2	
4	A100AP-2060	GASKET	TFM1600	2	
3	A100AP-2021	BALL	CF3M	1	SCS16A相当 EQUIVALENT
2	A100AP-2010	BONNET	CF3M	2	SCS16A相当 ISOヘルール
1	A100AP-2000	BODY	CF3M	1	SCS16A相当 EQUIVALENT

ITEM NO. 符号	PART NO. 部品番号	TITLE 部品名称	MATERIAL ETC. 材質など	No./OFF. 数/組	DESCRIPTION (ORG. DWN. NO.) 摘要 (提携先図番)
削り加工寸法許容差		特記事項: DESCRIPTION/O.N. ISO ヘルール		MODEL 型式	NCERES-ACT145S-F-4S
0.5以上	6以下	0.1	MATERIAL 材質	図名 TITLE (NCタイプ) SINGLE-ACTION 4S 単作動用 BALL VALVE ASSY. ボールバルブ組立	
6を超え	30以下	0.2			
30を超え	120以下	0.3			
120を超え	315以下	0.5			
315を超え	1,000以下	0.8			
1,000を超え	2,000以下	1.2	SCALE 尺度	1:3	A2
その他許容差		承認 APPD.	検図 REV.	製図 DWN.	年月日 DATE
角度	表面粗さ	森	渡邊	渡邊(政)	2021.09.28
指示無きカド C0.2~0.3 指示無きスミ R0.2~0.4		CERES CORPORATION		DRAWING NO. 図番	A100AA-2060

HIGH TEMPERATURE SPECIFICATION FOR PNEUMATIC ACTUATOR

PLEASE REFER TO FOLLOWING

高温での使用について

FLUID TEMPERATURE IS MORE THAN 130°C

流体温度が130°C以上の場合、アクチュエータが高温仕様になります。

CIRCUMSTANCE TEMPERATURE IS MORE THAN 80°C

周囲温度が80°C以上の場合、アクチュエータが高温仕様になります。

注記

記載内容は予告なく変更する場合があります。最新図面はご購入前にお問い合わせください。