

BALL VALVE SPECIFICATION
(ボールバルブ仕様)

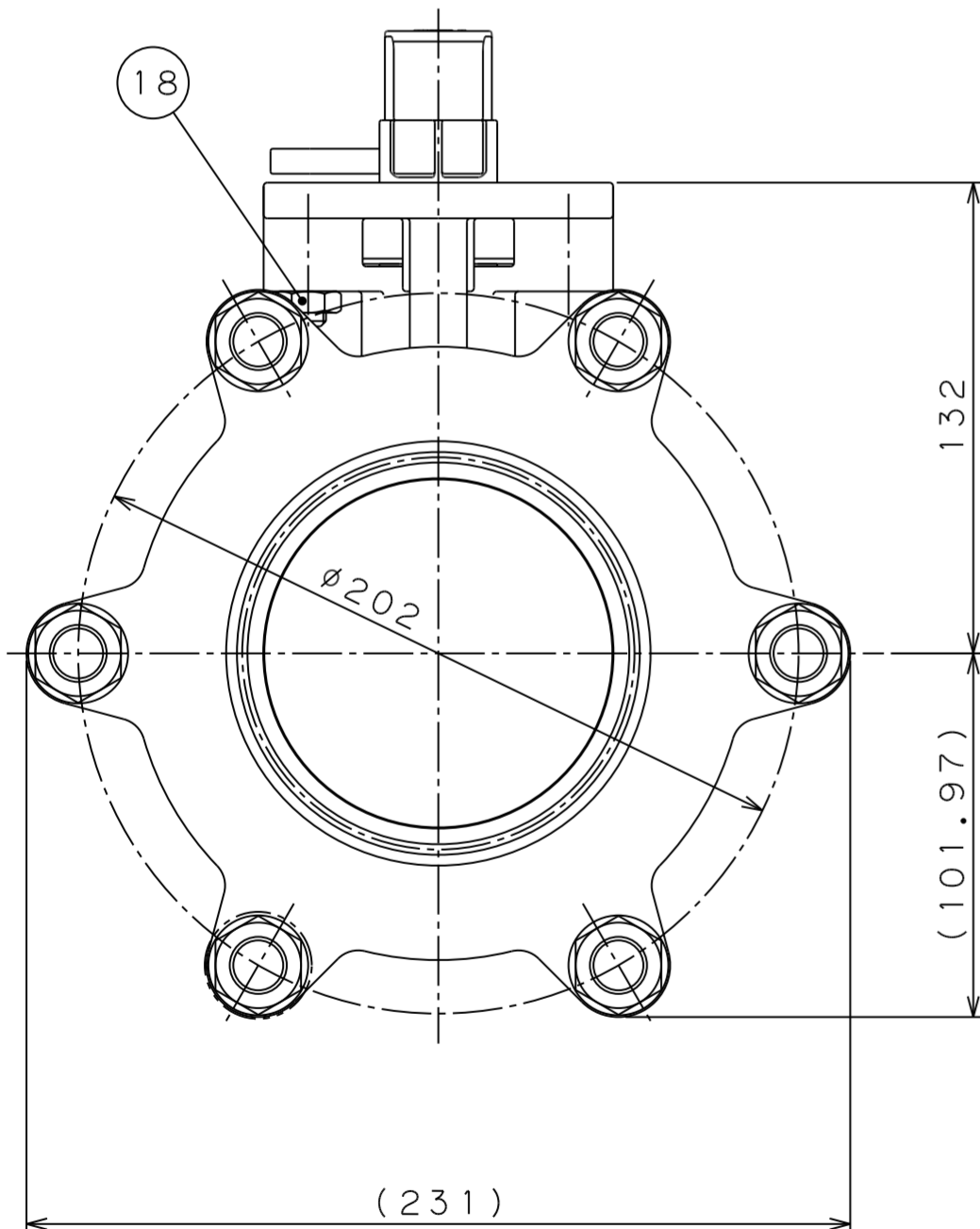
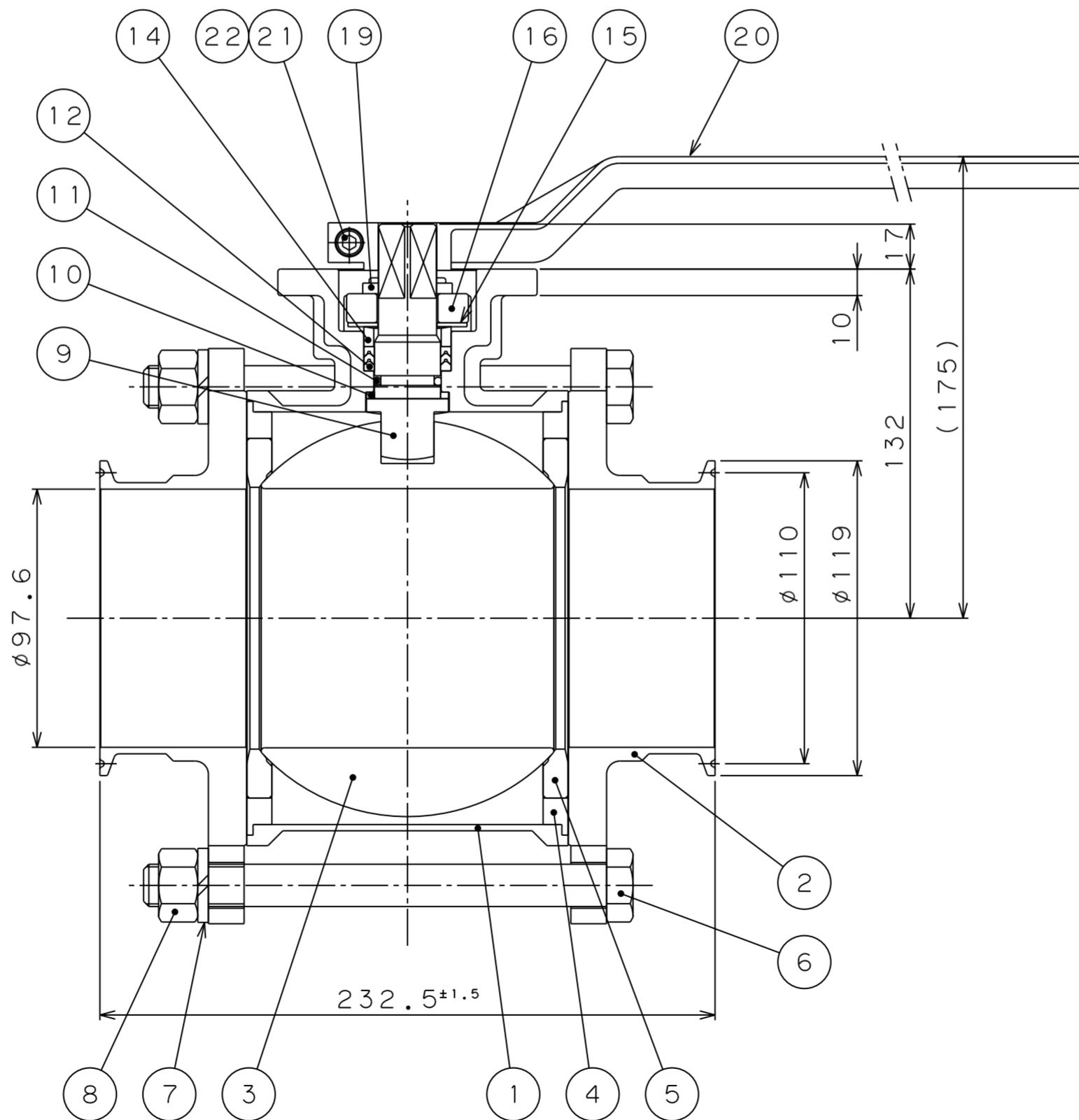
WORKING PRESSURE
使用圧力範囲 : 0~1.0MPa

SEAT LEAKAGE TEST AIR PRESSURE
弁座漏れ試験圧力 : 0.6MPa (空圧)

SHELL TEST WATER PRESSURE
本体耐圧試験圧力 : 1.5MPa (水圧)

TEMPERATURE RANGE
使用温度範囲 : -20~180°C

FINISH INSIDE BUFFING
仕上げ : 内面バフ研磨 (#320)



22		NUT	A2-70	1	M6
21		HEX SOCKET BOLT	A2-70	1	M6-20L
20	A00AP-0130	HANDLE	CF8	1	SCS13A相当 EQUIVALENT
19	A65AP-2050	STOPPER	304	1	SUS304相当 EQUIVALENT
18		NUT	A2-70	2	M10 低ナット SUS304相当
17		BOLT	A2-70	2	M10-30L
16	A100AP-2040	PACKING GLAND	CF8	1	SCS13A相当 EQUIVALENT
15	A65AP-2120	DISC SPRING	304	1	SUS304相当 EQUIVALENT
14	A100AP-2090	GLAND	304	1	SUS304相当 EQUIVALENT
13					
12	A100AP-2080	PACKING	TFM1600	1	ダイケン M111
11	A100AP-2130	O-RING	FPM	1	
10	A100AP-2100	STEM WASHER	PTFE	1	
9	A100AP-2030	STEM	316L	1	SUS316L相当 EQUIVALENT
8		NUT	A2-70	6	M16
7		SPRING WASHER	304	6	M16 SUS304相当 EQUIVALENT
6		BOLT	A2-70	6	M16-175L
5	A100AP-2071	BALL SEAT	TFM1600	2	
4	A100AP-2060	GASKET	TFM1600	2	
3	A100AP-2021	BALL	CF3M	1	SCS16A相当 EQUIVALENT
2	A100AP-2010	BONNET	CF3M	2	SCS16A相当 ISOヘルル
1	A100AP-2000	BODY	CF3M	1	SCS16A相当 EQUIVALENT

ITEM NO. 符号	PART NO. 部品番号	TITLE 部品名称	MATERIAL ETC. 材質など	No./OFF. 数/組	DESCRIPTION (ORG. DWN. NO.) 摘要 (提携先図番)
削り加工寸法許容差		特記事項: DESCRIPTION/O.N. ISO ヘルル		MODEL 型式	NCERES-HA-F-4S
0.5以上 6を超え 30を超え 120を超え 315を超え 1,000を超え	6以下 30以下 120以下 315以下 1,000以下 2,000以下	0.1 0.2 0.3 0.5 0.8 1.2	MATERIAL 材質	上記	
その他許容差		SCALE 尺度	1:2	図名	TITLE HANDLE 4S ハンドル
角度 公差等級(中級) 表面粗さ	10' 3.2a	承認 APPD. 検図 REV. 製図 DWN. 年月日 DATE	森 渡邊 渡邊(政)	A2	BALL VALVE ASSEMBLY ボールバルブ組立
指示無きカド C0.2~0.3 指示無きスミ R0.2~0.4		CERES CORPORATION	図番	DRAWING NO. A100AA-2040	

注記

記載内容は予告なく変更する場合があります。最新図面はご購入前にお問い合わせください。