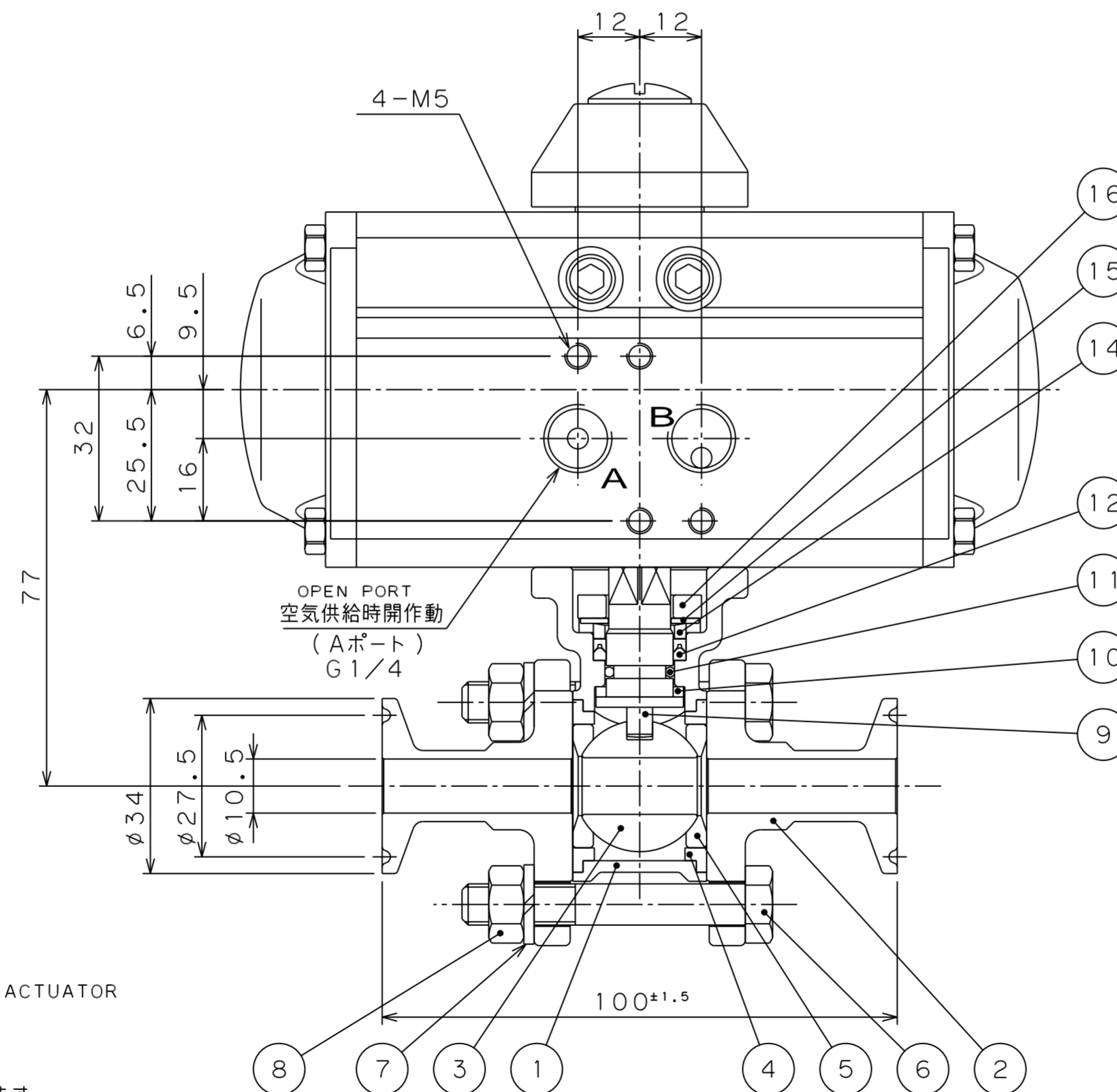
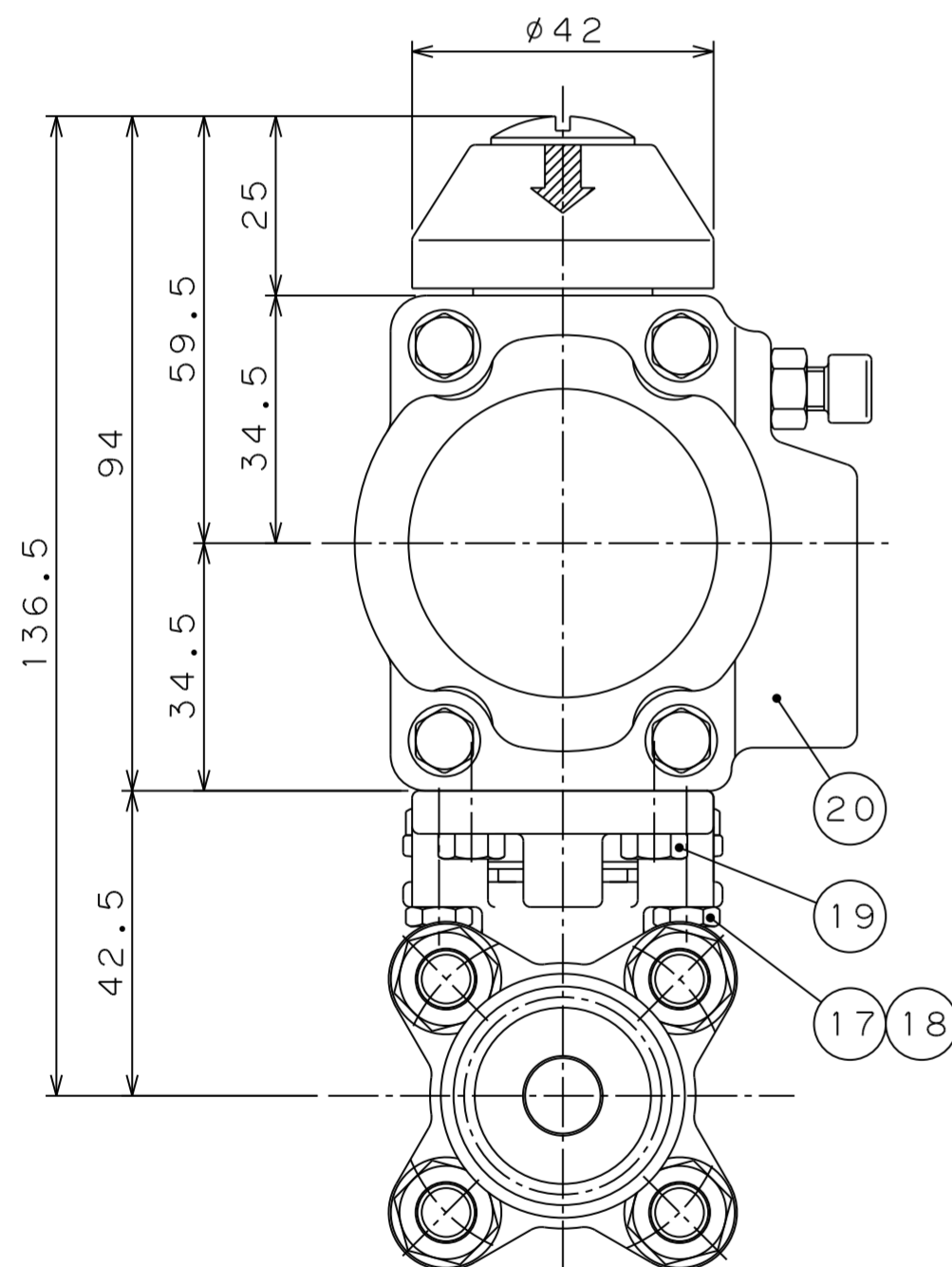


AIR ACTUATOR SPECIFICATION  
(アクチュエータ仕様)

STANDARD OPERATING PRESSURE  
標準操作空気圧力 : 0.4 MPa  
MAXIMUM OPERATING PRESSURE  
最大操作空気圧力 : 0.7 MPa  
TYPE OF ACTION SINGLE-ACTION NORMALLY CLOSED・NC TYPE  
作動形式 : 単作動 ノーマルクローズ・NCタイプ  
AIR CONNECTION NAMUR STANDARD  
エア接続口径 : G1/4 (NAMUR規格)

BALL VALVE SPECIFICATION  
(ボールバルブ仕様)

WORKING PRESSURE  
使用圧力範囲 : 0~1.0 MPa  
SEAT LEAKAGE TEST AIR PRESSURE  
弁座漏れ試験圧力 : 0.6 MPa (空圧)  
SHELL TEST WATER PRESSURE  
本体耐圧試験圧力 : 1.5 MPa (水圧)  
TEMPERATURE RANGE  
使用温度範囲 : -20~180 °C  
FINISH INSIDE BUFFING  
仕上げ : 内面バフ研磨 (#320)



HIGH TEMPERATURE SPECIFICATION FOR PNEUMATIC ACTUATOR  
PLEASE REFER TO FOLLOWING

高温での使用について  
FLUID TEMPERATURE IS MORE THAN 130°C  
流体温度が130°C以上の場合、アクチュエータが高温仕様になります。  
CIRCUMSTANCE TEMPERATURE IS MORE THAN 80°C  
周囲温度が80°C以上の場合、アクチュエータが高温仕様になります。

注記

記載内容は予告なく変更する場合があります。最新図面はご購入前にお問い合わせください。

|                |                  |               |                       |                 |   |
|----------------|------------------|---------------|-----------------------|-----------------|---|
| 20             |                  | AIR ACTUATOR  | -                     | 1               | ACT050S                                 |
| 19             |                  | BOLT          | A2-70                 | 4               | M5X0.8-12L                              |
| 18             |                  | NUT           | A2-70                 | 2               | M5 低ナット                                 |
| 17             |                  | BOLT          | A2-70                 | 2               | M5X0.8-14L                              |
| 16             | A10AP-2040       | PACKING GLAND | CF8                   | 1               | SCS13A相当 EQUIVALENT                     |
| 15             | A10AP-2120       | DISC SPRING   | 304                   | 1               | SUS304相当 EQUIVALENT                     |
| 14             | A10AP-2090       | GLAND         | 304                   | 1               | SUS304相当 EQUIVALENT                     |
| 13             |                  |               |                       |                 |   |
| 12             | A10AP-2080       | PACKING       | TFM1600               | 1               | ダイケン M111                               |
| 11             | A10AP-2130       | O-RING        | FPM                   | 1               |   |
| 10             | A10AP-2100       | STEM WASHER   | PTFE                  | 1               |   |
| 9              | A10AP-2030       | STEM          | 316L                  | 1               | SUS316L相当 EQUIVALENT                    |
| 8              |                  | NUT           | A2-70                 | 4               | M8                                      |
| 7              |                  | SPRING WASHER | 304                   | 4               | M8 SUS304相当 EQUIVALENT                  |
| 6              |                  | BOLT          | A2-70                 | 4               | M8X1.25-55L                             |
| 5              | A08AP-2070       | BALL SEAT     | TFM1600               | 2               |   |
| 4              | A10AP-2060       | GASKET        | TFM1600               | 2               |   |
| 3              | A08AP-2021       | BALL          | 316L                  | 1               | SUS316L相当 EQUIVALENT                    |
| 2              | A08AP-2010       | BONNET        | CF3M                  | 2               | SCS16A相当 ISOヘルル                         |
| 1              | A08AP-2000       | BODY          | CF3M                  | 1               | SCS16A相当 EQUIVALENT                     |
| ITEM NO.<br>符号 | PART NO.<br>部品番号 | TITLE<br>部品名称 | MATERIAL ETC.<br>材質など | No./OFF.<br>数/組 | DESCRIPTION (ORG.DWN.NO.)<br>摘要 (提携先図番) |

|                      |  |                        |  |                        |  |
|----------------------|--|------------------------|--|------------------------|--|
| 削り加工寸法許容差            |  | 特記事項: DESCRIPTION/O.N. |  | MODEL                  |  |
| 0.5以上 6以下 0.1        |  | ISO ヘルル                |  | 型式 NCERES-ACT050S-F-8A |  |
| 6を超え 30以下 0.2        |  | MATERIAL               |  | 図名 TITLE (NCタイプ)       |  |
| 30を超え 120以下 0.3      |  | SUS316L用               |  | 8A 単作動用                |  |
| 120を超え 315以下 0.5     |  | SCALE                  |  | BALL VALVE ASSY.       |  |
| 315を超え 1,000以下 0.8   |  | 1:1                    |  | ボールバルブ組立               |  |
| 1,000を超え 2,000以下 1.2 |  | A2                     |  |                        |  |
| その他許容差               |  | 承認 APPD.               |  | 検図 REV.                |  |
| 角度 1.5'              |  | 森                      |  | 製図 DWN.                |  |
| 表面粗さ 3.2a            |  | 渡邊                     |  | 年月日 DATE               |  |
|                      |  | 渡邊政                    |  | 2021.08.03             |  |
| 指示無きカド R0.2~0.3      |  | CERES CORPORATION      |  | DRAWING NO.            |  |
| 指示無きスミ R0.2~0.4      |  | 図番                     |  | A08AA-2050             |  |