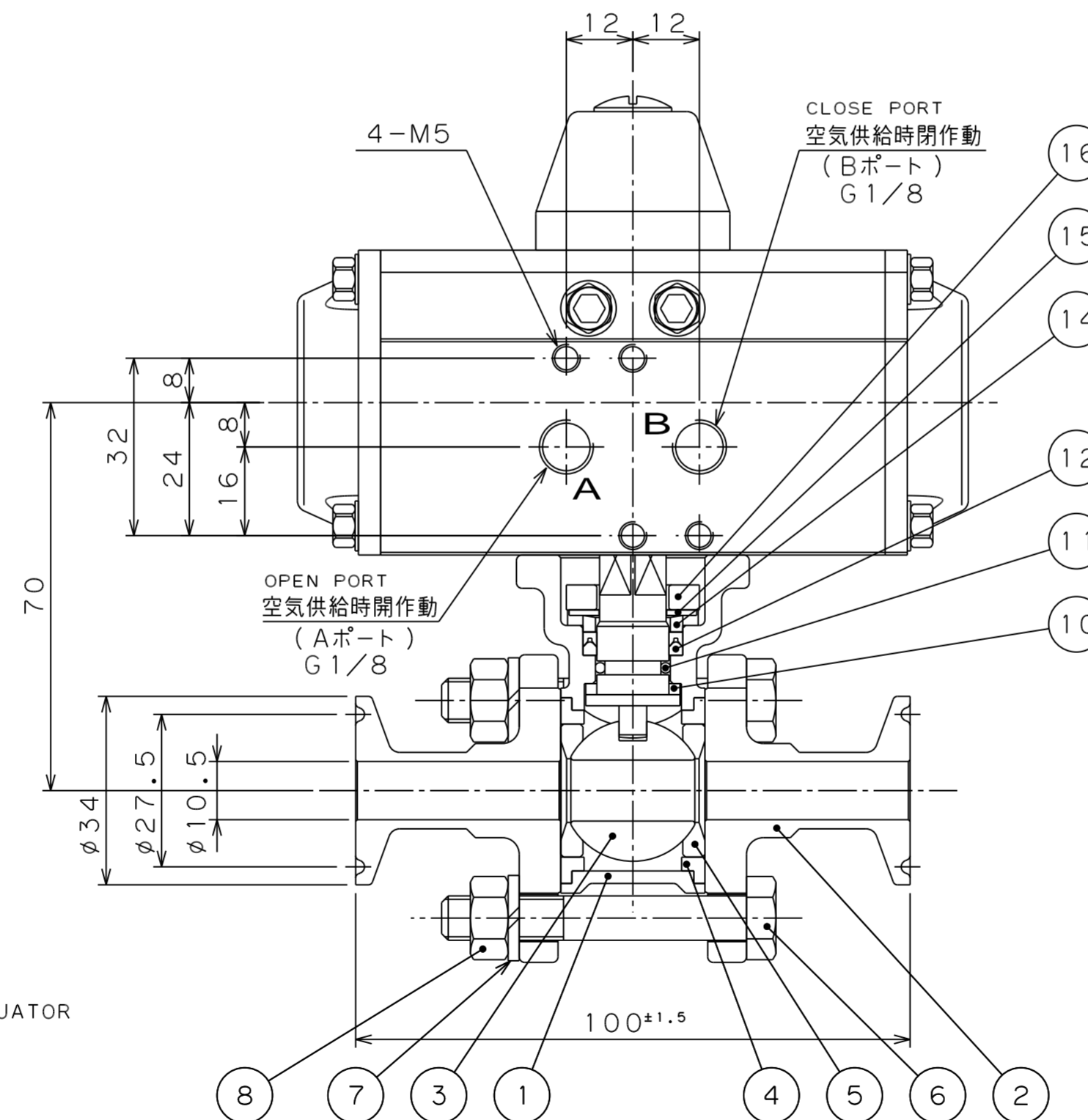
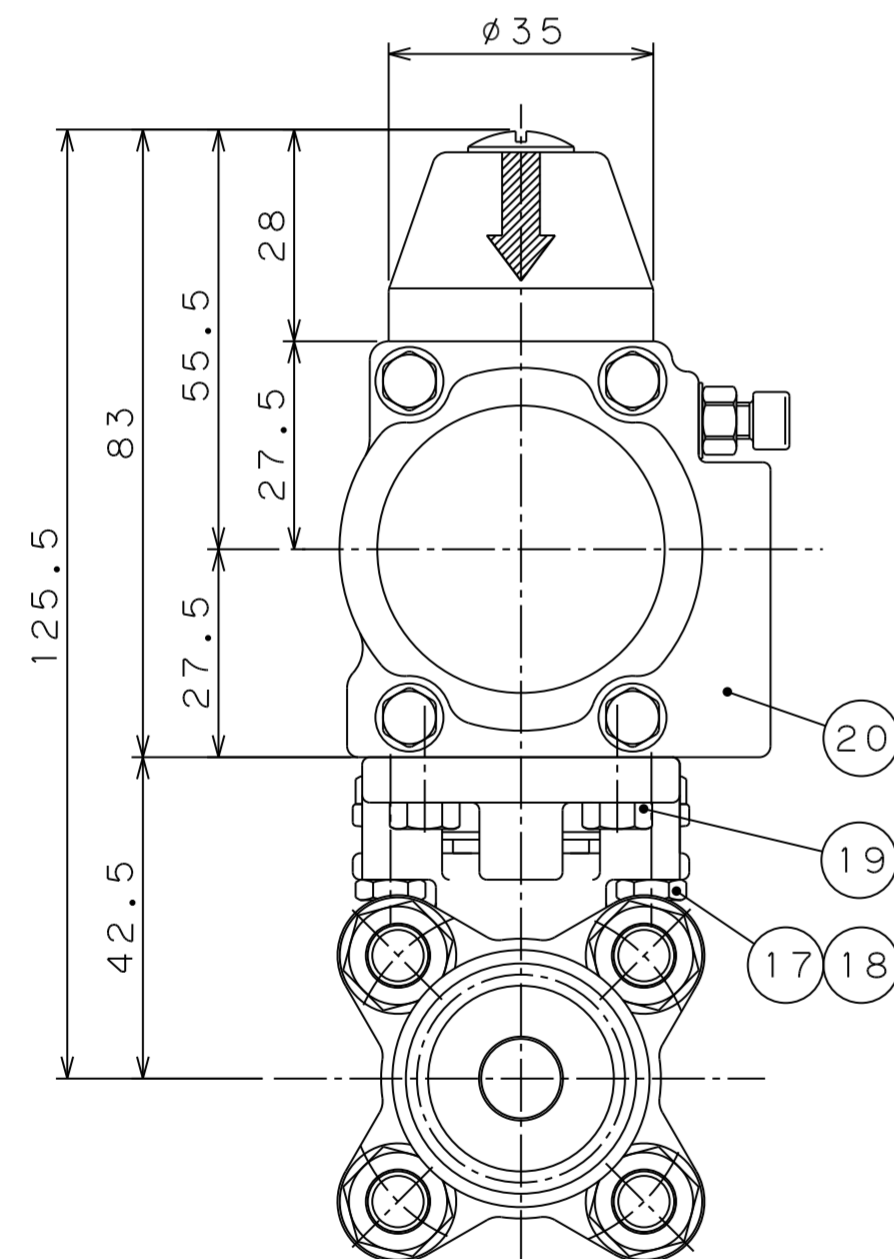


AIR ACTUATOR SPECIFICATION
(アクチュエータ仕様)

STANDARD OPERATING PRESSURE
標準操作空気圧力 : 0.4 MPa
MAXIMUM OPERATING PRESSURE
最大操作空気圧力 : 0.7 MPa
TYPE OF ACTION : DOUBLE-ACTION
作動形式 : 複作動
AIR CONNECTION : G1/8
NAMUR STANDARD
エア接続口径 : G1/8 (NAMUR規格)

BALL VALVE SPECIFICATION
(ボールバルブ仕様)

WORKING PRESSURE
使用圧力範囲 : 0~1.0 MPa
SEAT LEAKAGE TEST : 0.6 MPa (空圧)
AIR PRESSURE
SHELL TEST : 1.5 MPa (水圧)
WATER PRESSURE
本体耐圧試験圧力 : 1.5 MPa (水圧)
TEMPERATURE RANGE
使用温度範囲 : -20~180 °C
FINISH : INSIDE BUFFING
仕上げ : 内面バフ研磨 (#320)



20		AIR ACTUATOR	-	1	ACT042D
19		BOLT	A2-70	4	M5X0.8-12L
18		NUT	A2-70	2	M5 低ナット
17		BOLT	A2-70	2	M5X0.8-14L
16	A10AP-2040	PACKING GLAND	CF8	1	SCS13A相当 EQUIVALENT
15	A10AP-2120	DISC SPRING	304	1	SUS304相当 EQUIVALENT
14	A10AP-2090	GLAND	304	1	SUS304相当 EQUIVALENT
13					
12	A10AP-2080	PACKING	TFM1600	1	ダイケン M111
11	A10AP-2130	O-RING	FPM	1	
10	A10AP-2100	STEM WASHER	PTFE	1	
9	A10AP-2030	STEM	316L	1	SUS316L相当 EQUIVALENT
8		NUT	A2-70	4	M8
7		SPRING WASHER	304	4	M8 SUS304相当 EQUIVALENT
6		BOLT	A2-70	4	M8X1.25-55L
5	A08AP-2070	BALL SEAT	TFM1600	2	
4	A10AP-2060	GASKET	TFM1600	2	
3	A08AP-2021	BALL	316L	1	SUS316L相当 EQUIVALENT
2	A08AP-2010	BONNET	CF3M	2	SCS16A相当 ISOヘルル
1	A08AP-2000	BODY	CF3M	1	SCS16A相当 EQUIVALENT
ITEM NO. 符号	PART NO. 部品番号	TITLE 部品名称	MATERIAL ETC. 材質など	No./OFF. 数/組	DESCRIPTION (ORG.DWN.NO.) 摘要 (提携先図番)

削り加工寸法許容差		特記事項: DESCRIPTION/O.N.		MODEL	
0.5以上 6以下 0.1		ISO ヘルル		型式	
6を超え 30以下 0.2		MATERIAL		NCERES-ACT042D-F-8A	
30を超え 120以下 0.3		材質		図名 TITLE	
120を超え 315以下 0.5		SCALE		DOUBLE-ACTION	
315を超え 1,000以下 0.8		尺度		8A 複作動用	
1,000を超え 2,000以下 1.2		1:1		BALL VALVE ASSY.	
その他許容差		A2		ボールバルブ組立	
角度		承認 APPD.		検図 REV.	
表面粗さ 3.2a		森		製図 DWN.	
		渡邊		年月日 DATE	
		渡邊(政)		2021.8.3	
指示無きカド C0.2~0.3		CERES CORPORATION		DRAWING NO.	
指示無きスミ R0.2~0.4		図番		A08AA-2040	

HIGH TEMPERATURE SPECIFICATION FOR PNEUMATIC ACTUATOR
PLEASE REFER TO FOLLOWING

高温での使用について
FLUID TEMPERATURE IS MORE THAN 130°C
流体温度が130°C以上の場合、アクチュエータが高温仕様になります。
CIRCUMSTANCE TEMPERATURE IS MORE THAN 80°C
周囲温度が80°C以上の場合、アクチュエータが高温仕様になります。

注記

記載内容は予告なく変更する場合があります。最新図面はご購入前にお問い合わせください。